

LUXA 101-360

Réf.: 1010460

Description des fonctions



- Détecteur de mouvement (PIR)

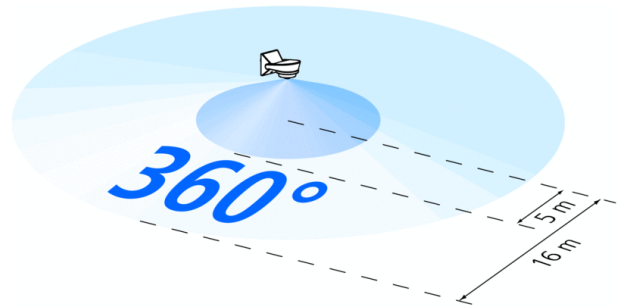
- Commande automatique de l'éclairage en fonction de la présence et de la luminosité
- Pour montage mural et au plafond
- Couverture angulaire 360°
- Mesure de lumière mixte idéale pour commander des lampes fluorescentes, à incandescence et à halogène
- Montage d'une seule main du socle avec vis imperdables
- Mise en service immédiate possible grâce aux pré-réglages
- Seuil de luminosité et temporisation à l'extinction réglables
- Réduction possible de la sensibilité en limitant la zone de détection
- Tête de capteur orientable à la verticale de 90° vers le haut ou de 70° vers le bas, garantissant ainsi un montage universel
- Protection anti-reptation
- Possibilité de limiter la zone de détection grâce aux segments fournis
- Bornes sans vis pour un montage rapide
- LUXA fixation d'angle blanc inclus

Caractéristiques techniques

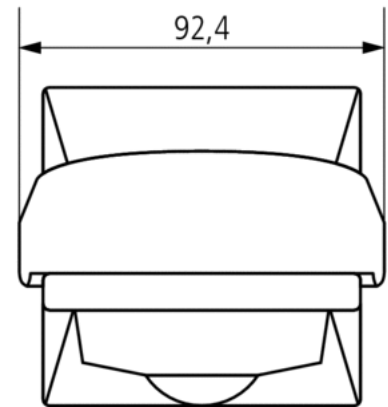
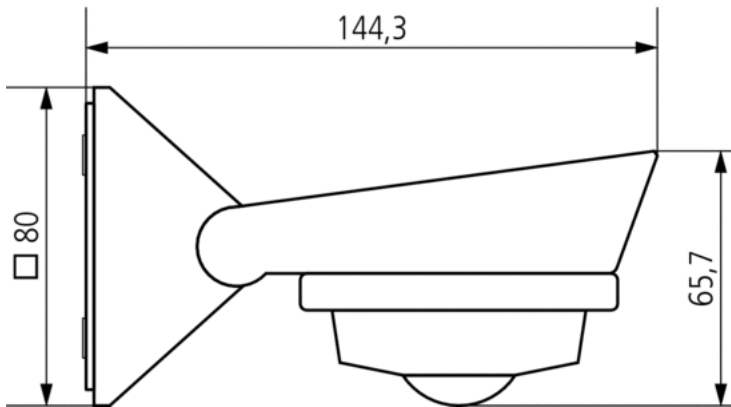
Tension d'alimentation	230 V AC
Fréquence	50 – 60 Hz
Consommation stand-by	0,9 W
Mesure de lumière	Mesure de lumière mixte
Nombre de canaux	1
Type de contact	Contact à fermeture
Type de montage	Montage mural et au plafond
Plage de réglage	5 – 1000 lx
Puissance de commutation de la lumière	10 A (pour 230 V CA, cos φ = 1), 6 A (pour 230 V CA, cos φ = 0,6), 3 AX (pour 230 V CA, cos φ = 0,3)
Couverture angulaire	360°
Temporisation au déclenchement de la lumière	5 s-12 min
Charge de lampe à incandescence	1000 W
Charge de lampe halogène	1000 W
Charge de tubes fluorescents (compensés en série), non compensée	900 VA
Charge de tubes fluorescents (compensés en série), à compensation parallèle	200 VA
Charge de tubes fluorescents compensés en série	900 VA
Charge de tubes fluorescents (compensés en série), couplage en duo	400 VA
Charge de tubes fluorescents (RPE)	400 VA
Éclairage	Lampes à incandescence/lampes à halogène, Lampes à fluorescence, Lampes fluocompactes, LEDs
Température ambiante	-15 °C ... +45 °C
Classe de protection	II
Indice de protection	IP 55

Zone de détection

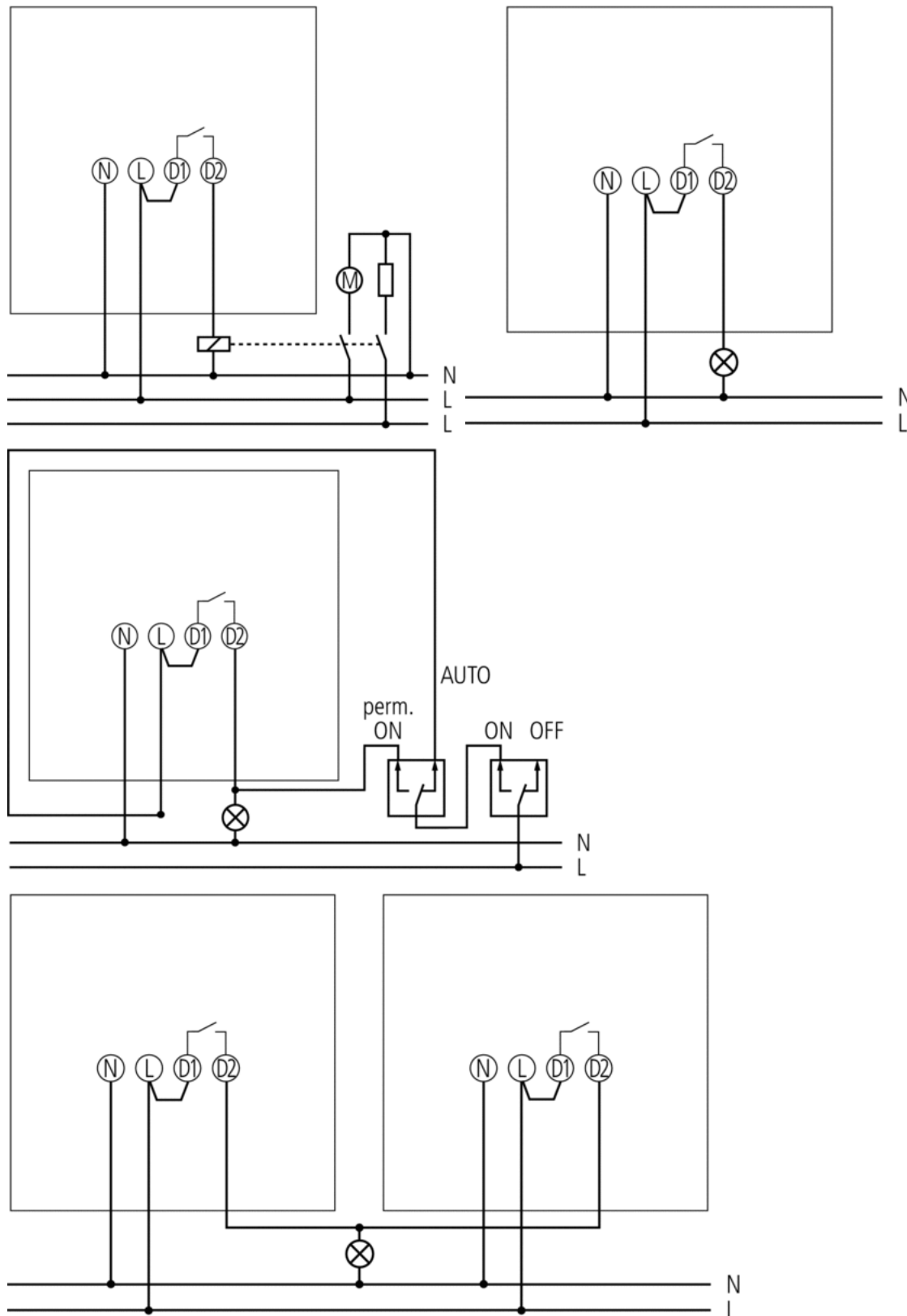
Hauteur de montage (A)	Zone transversale (t)	Zone frontale (r)
2,5 m	32 m	10 m



Plans d'encombrement



Schémas de raccordement



Accessoires

Condensateur deparasitage

- Réf.: 9070523
[Détails ▶ www.theben.de](http://www.theben.de)

