

# STAR ECO

COP-ECO-10-FB

## Projecteurs

Luminaire intérieur/extérieur



### Description générale

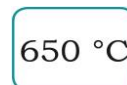
La gamme ECO des projecteurs STAR permet de bénéficier de tous les avantages de la technologie LED. Elle est une solution idéale pour remplacer les installations conventionnelles type halogène. En conditions normales d'utilisations (12 h/jours et 250j/an), elle atteint des durées de vie de plus de 10 ans. Leur design hyper slim et leur investissement réduit font des produits STAR ECO un des meilleurs choix de sa catégorie.

### Les Atouts

- La solution économique pour passer à la LED
- Diffuseur sur LED en polycarbonate pour plus de confort
  - Angle ajustable à +/- 90°
- Excellente qualité de lumière : IRC > 80
  - Conception robuste en aluminium
  - Haute réflectivité à 100° d'angle

### Caractéristiques techniques

Source :	LED SMD
Puissance (W) +/-3%:	10
Type d'alimentation :	Driver Intégré
Alimentation primaire :	220-240V
Fréquence (Hz) :	50Hz
Facteur de Puissance :	>0.9
THD :	<20%
Durée de vie (heures) :	35000
Corps :	Aluminium
Couleur :	Noir
T° de fonctionnement °C :	-30°C à 40°C



### Domaines d'applications



Zones industrielles  
Parkings  
Façades de bâtiments et panneaux publicitaires

# STAR ECO

## Projecteurs

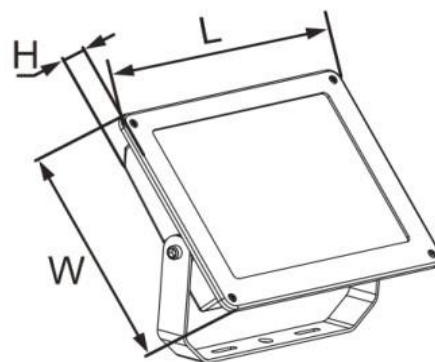
COP-ECO-10-FB

### Eclairage et Optique

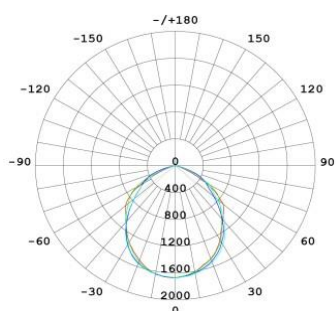
Code	Flux (lm)	Tc (K)	Angle (°)	Optique
30K001	770	3000	90	Verre trempé
40K001	850	4000	90	Verre trempé
65K001	850	6500	90	Verre trempé

### Dimensions et Poids

Longueur, L (mm) :	149
Largeur, W (mm) :	105
Hauteur, H (mm) :	39
Poids (kg) :	1



### Courbe photométrique représentative



### Installation et Maintenance

Fixation :	Fixation par bras inclinable $-90^{\circ}/+90^{\circ}$
Connexion :	3 x 1.0mm <sup>2</sup> , longueur du câble 0.25m
Hauteur recommandée (m) :	-
Remplacement de la source :	Non remplaçable
Entretien :	Nettoyage externe selon environnement
Emballage (Pièces/Carton) :	10

