

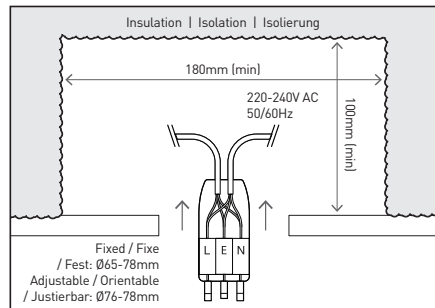
1901 FIXED AND ADJUSTABLE DOWNLIGHT / ENCASTRÉ 1901 FIXE ET ORIENTABLE / 1901 FESTER UND JUSTIERBARER DECKENSTRAHLER

MAINS DIMMABLE INSTALLATION INSTRUCTIONS / INSTRUCTION D'INSTALLATION POUR DIMMABLE 230V / INSTALLATIONSANLEITUNG FÜR LED MIT NETZDIMMER

Cut ceiling hole / Connect to mains

Découpez le trou d'encastrement / Raccordez au secteur

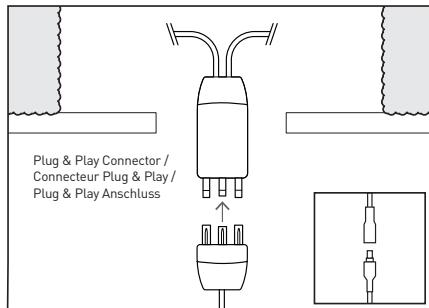
Deckenhohlraum öffnen / Mit Stromnetz verbinden



Connect driver to LED unit and the connector to the driver

Connectez le contrôleur à l'unité LED et l'alimentation au contrôleur

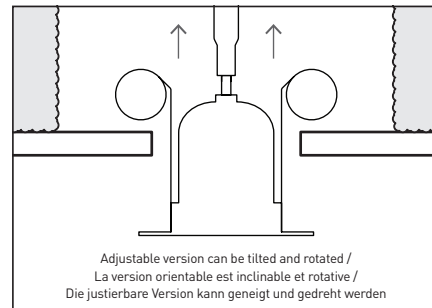
Verbinden Sie den Treiber mit der LED-Einheit und den Anschluss mit dem Treiber



Install centrally into ceiling hole

Installez en position centrée dans le plafond

Installieren Sie den Strahler in die Mitte des Deckenausschnitts.



EN

Installation data

- Isolate the mains supply, prior to wiring.
- This unit must be wired by a qualified electrician or suitable competent person.
- Suitable for 30, 60, and 90 minute fire-rated ceilings when used with firehood [BDLFH1].

FR

Données d'installation

- Avant toute intervention, coupez le courant au disjoncteur.
- Ce produit doit être raccordé par un électricien qualifié ou une personne compétente appropriée.
- Résistance au feu de 30, 60 et 90 minutes si utilisé avec un capot [BDLFH1].

DE

Montagedaten

- Trennen Sie vor dem Anschluss die Stromversorgung.
- Dieses Gerät darf nur von einer Elektrofachkraft oder einer entsprechend qualifizierten Person angeschlossen werden.
- Geeignet für 30, 60 und 90 Minuten feuerfeste Decken bei Verwendung mit Feuerschutz [BDLFH1].

Driver / Alimentation / Treiber	Mains dimmable / Dimmable 230V / Dimmbar
Rated Voltage / Tension nominale / Nennspannung	220 - 240V AC 50/60Hz
Input Current / Courant d'entrée / Eingangsstrom	Max 0.05A
Power / Puissance / Leistung	Max 9.6W
Power Factor / Facteur de puissance / Leistungsfaktor	>0.8
Inrush Current / Courant d'appel / Einschaltstrom	2.6A 0.3ms

Dimming

- Collingwood Lighting advises the following maximum loads to assist functionality of the dimming driver when used with suitable standard mains wall dimmers.
 - 5 x units on a 500W dimmer
 - 10 x units on a 1000W dimmer
- For better dimming performance, use dimmers which have been designed for electronic LED drivers, e.g.
 - Collingwood DM298 - min 1, max 10 units.
 - Varilight V COM 220W - Min 2, max 22 units.
 - Legrand Mosaic 078407 - Min 1, max 7 units.
 - Legrand Celiane 067083 - Min 1, max 7 units.
- If in doubt, contact the dimmer manufacturer for advice.
- The above figures are for guidance only. All installations must comply with the appropriate standards.

Dimming

- Collingwood Lighting conseille les charges maximales ci-dessous afin d'assurer la fonctionnalité de l'alimentation dimmable lorsque celle-ci est utilisée avec un variateur 230V compatible:
 - 5 produits par variateur de 500 W
 - 10 produits par variateur de 1000 W
- Pour de meilleures performances en terme de variation, utilisez un variateur qui a été conçu pour des alimentations LED, par exemple:
 - Varilight V COM 220W: min 2 produits, max 22 produits
 - Legrand Mosaic 078407: min 1 produits, max 7 produits
 - Legrand Céliane 067083: min 1 produits, max 7 produits
- En cas de doute, contactez le fabricant de variateurs pour vous renseigner.
- Les valeurs ci-dessus sont données à titre indicatif. Toutes les installations doivent être conformes aux normes en vigueur.

Dimming

- Collingwood Lighting empfiehlt die folgenden maximalen Belastungen, um die Funktionalität des Treibers beim Dimmen mit geeigneten, handelsüblichen Netzspannungs-Wanddimmern zu gewährleisten:
 - 5 Leuchten an einem 500W Dimmer
 - 10 Leuchten an einem 1000W Dimmer
- Für bessere Dimmleistung benutzen Sie Dimmer, die für elektronische LED-Treiber konzipiert wurden, z.B:
 - Collingwood DM298 - Min 1, max. 10 Strahler.
 - Varilight V COM 220W - Min 2, max. 22 Strahler.
 - Legrand Mosaic 078407 - Min 1, max. 7 Strahler.
 - Legrand Celiane 067083 - Min 1, max. 7 Strahler.
- Im Zweifelsfall wenden Sie sich an den Hersteller des Dimmers.
- Die oben genannten Werte sind Richtwerte. Alle Anlagen müssen den entsprechenden Normen entsprechen.

Cord grip adaptor / Wired connector

Serre-câble / Reliez les câbles au bornier de connexion

Die Zugentlastungsklemme / Verkabelte Anschlussdose

① Insert pivot legs into location holes

Insérez les pattes dans les trous prévus à cet effet

Zapfen in die vorgesehenen Öffnungen schieben

② Push firmly to snap shut

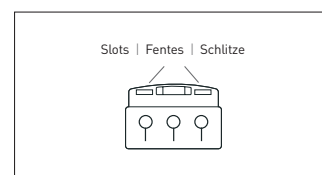
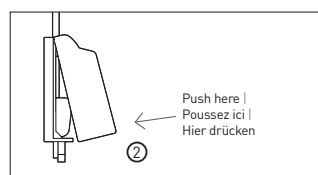
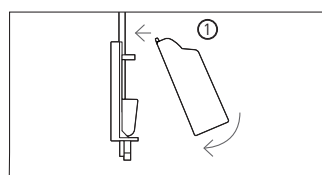
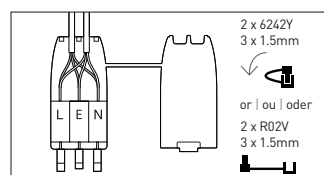
Poussez fermement pour refermer le boîtier

Fest zudrücken, bis Klappe einrastet

To open mains connector, insert screwdriver into each slot to release the clips

Pour ouvrir le connecteur principal, insérez un tournevis dans chaque fente pour libérer les clips de fixation.

Zum Öffnen des Netzteils stecken Sie einen Schraubenzieher in jeden der Schlitze, um die Klemmen zu lösen



seven year warranty | **sept ans de** garantie | **Sieben Jahre** Garantie

EN t +44 (0) 1604 495 151 f +44 (0) 1604 495 095 e sales@collingwoodgroup.com w collingwoodlighting.com

FR t +33 (0) 4 816 816 10 f +33 (0) 4 816 816 11 e ventes@collingwoodgroup.com w collingwoodlighting.com

Collingwood Lighting, Brooklands House, Sywell Aerodrome, Sywell, Northampton NN6 0BT, United Kingdom

HLI 1192 V2

COLLINGWOOD
LIGHTING

1901 FIXED AND ADJUSTABLE DOWNLIGHT / ENCASTRÉ 1901 FIXE ET ORIENTABLE / 1901 FESTER UND JUSTIERBARER DECKENSTRAHLER

DALI & 1-10V INSTALLATION INSTRUCTIONS / INSTRUCTION D'INSTALLATION POUR SYSTÈME DALI ET VARIATEUR 1-10V / INSTALLATIONSANLEITUNG FÜR LED MIT DALI & 1-10-V-DIMMER

Cut ceiling hole / Connect to mains / Connect DALI or 1-10V signal

Découpez le trou d'encastrement / Raccordez au secteur / Connectez le signal DALI ou 1-10V (optionnel)

Zur Verbindung mit DALI oder 1-10-V-Signal / Mit Stromnetz verbinden / Treiber mit Stromnetz verbinden / DALI- oder 1-10-V-Signal (optional) anschließen

Connect driver to LED unit

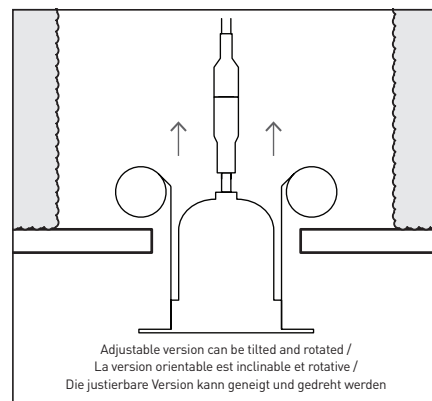
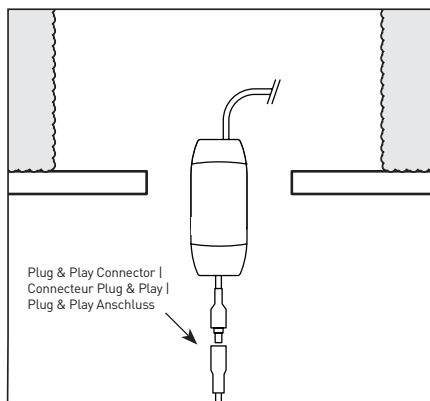
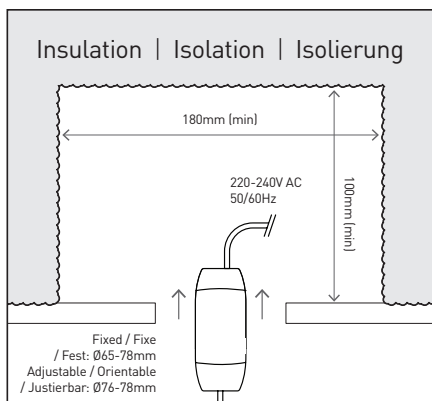
Connectez l'alimentation à la source LED

LED-Verbindungseinheit treiber

Install centrally into ceiling hole

Installez en position centrée dans le plafond

Installieren Sie den Strahler in die Mitte des Deckenausschnitts.



EN

Installation data

- Isolate the mains supply, prior to wiring.
- This unit must be wired by a qualified electrician or suitable competent person.
- Suitable for 30, 60, and 90 minute fire-rated ceilings when used with firehood [BDLFH1].

FR

Données d'installation

- Avant toute intervention, coupez le courant au disjoncteur.
- Ce produit doit être raccordé par un électricien qualifié ou une personne compétente appropriée.
- Résistance au feu de 30, 60 et 90 minutes si utilisé avec un capot [BDLFH1].

DE

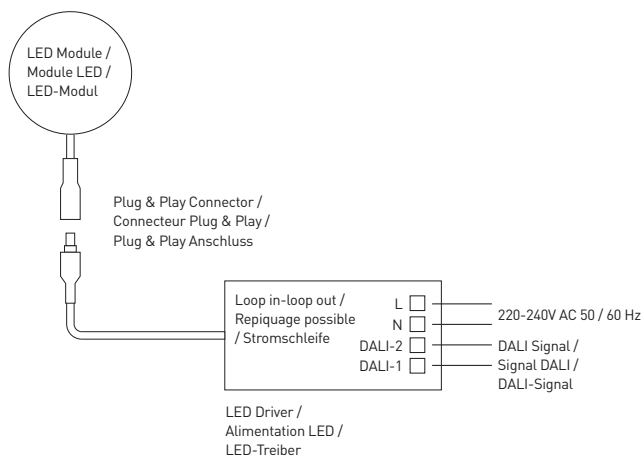
Montagedaten

- Trennen Sie vor dem Anschluss die Stromversorgung.
- Dieses Gerät darf nur von einer Elektrofachkraft oder einer entsprechend qualifizierten Person angeschlossen werden.
- Geeignet für 30, 60 und 90 Minuten feuerfeste Decken bei Verwendung mit Feuerschutz [BDLFH1].

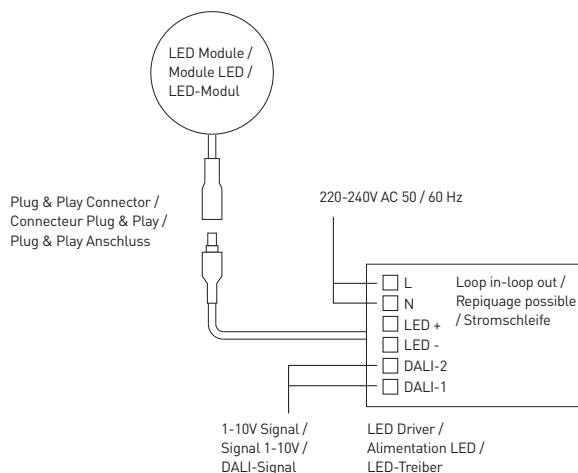
Driver / Alimentation / Treiber	DALI	1 - 10V
Rated Voltage / Tension nominale / Nennspannung	200 - 240V AC 50/60Hz	110 - 277V AC 50/60Hz
Input Current / Courant d'entrée / Eingangsstrom	Max 0.05A	Max 0.05A
Power / Puissance / Leistung	Max 9.6W	Max 9.6W
Power Factor / Facteur de puissance / Leistungsfaktor	>0.9	>0.9
Inrush Current / Courant d'appel / Einschaltstrom	20A 17µs	10A 22µs

Driver Options / Options d'alimentations / Treiberoptionen

DALI



1-10V



seven year warranty | **sept ans de** garantie | **Sieben Jahre** Garantie

EN t +44 (0) 1604 495 151 f +44 (0) 1604 495 095 e sales@collingwoodgroup.com w collingwoodlighting.com

FR t +33 (0) 4 816 816 10 f +33 (0) 4 816 816 11 e ventes@collingwoodgroup.com w collingwoodlighting.com

Collingwood Lighting, Brooklands House, Sywell Aerodrome, Sywell, Northampton NN6 0BT, United Kingdom

HLI 1192 V2

COLLINGWOOD
LIGHTING