

# THEA 12W

## DALI AND 1-10V DIMMABLE / DIMMABLE DALI & 1-10V / DALI UND 1-10-V-DIMMBAR

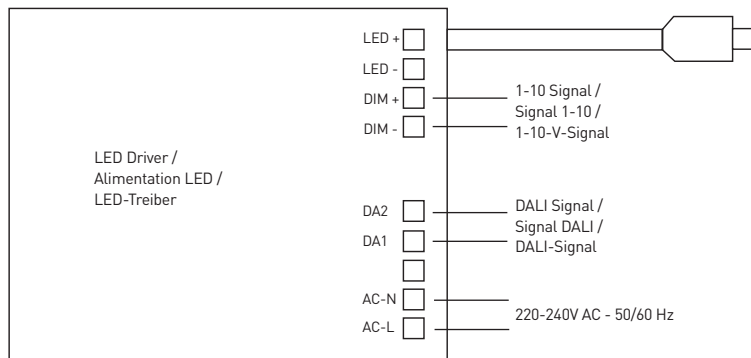
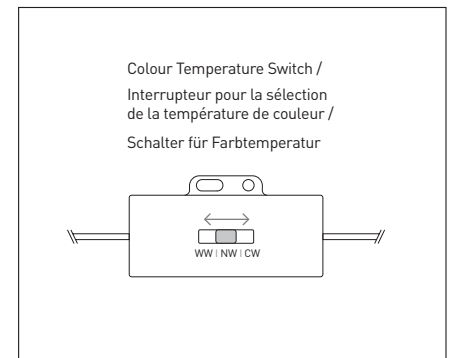
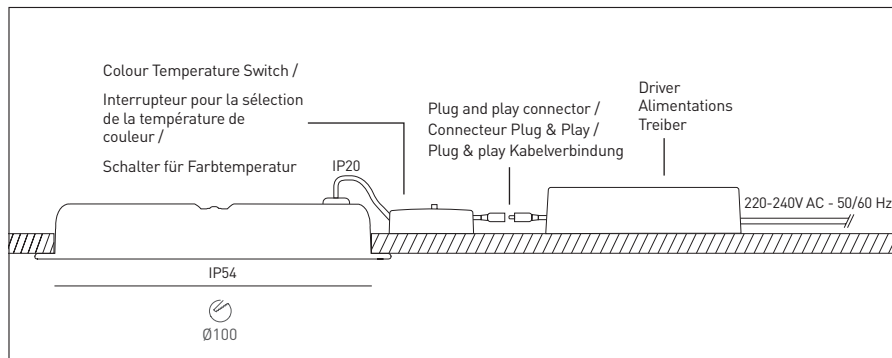
INSTALLATION INSTRUCTIONS / CONSIGNES D'INSTALLATION / MONTAGEANLEITUNG

Cut ceiling hole - Set required colour temperature - Connect to mains - Connect DALI or 1-10V signal - Install centrally into ceiling hole /

Découpez le trou d'encastrement - Sélectionnez la température de couleur - Raccordez au secteur - Connectez au signal DALI ou 1-10V - Installez en position centrée dans le trou d'encastrement /

Schneiden Sie einen Ausschnitt in die Decke - Gewünschte Farbtemperatur einstellen - Mit Stromnetz verbinden - Verbinden Sie das DALI- oder 1-10-V-Signal - Mittig in den Deckenausschnitt installieren.

Before installation set the required colour temperature /  
Sélectionnez la température de couleur avant l'installation /  
Vor der Installation gewünschte Farbtemperatur einstellen



#### NOTE:

1. The driver has been pre-set to the correct current, do not change the internal dipswitch settings.

#### REMARQUE:

1. L'alimentation est pré-programmée avec le correct courant pour ce produit, ne changez pas le positionnement des DIP switch.

#### HINWEIS:

1. Der Treiber ist auf die korrekte Stromspannung voreingestellt. Ändern Sie deshalb die Einstellung des internen Kippschalters nicht.

EN

### Installation data

- Isolate the mains supply, prior to wiring.
- This unit must be wired by a qualified electrician or suitable competent person.
- Rated voltage 220-240V AC.
- Input current 0.062A.
- Input power 12.1W / Power factor 0.9.
- Inrush current 40A, 0.35ms.
- Do not cover with insulation.
- The light source of this luminaire is not replaceable. When the light source reaches it's end of life the whole luminaire shall be replaced.

FR

### Données d'installation

- Avant toute intervention, coupez le courant au tableau général.
- Ce produit doit être raccordé par un électricien qualifié ou une personne compétente appropriée.
- Tension nominale : 220 - 240V AC.
- Courant d'entrée par produit : 0,062A.
- Courant d'appel 40A, 0.35ms.
- Ne pas recouvrir d'isolant.
- Consommation 12,1 W / Facteur de puissance 0,9.
- La source de lumière de ce produit n'est pas remplaçable. Il vous faudra remplacer tout le luminaire une fois sa durée de vie atteinte.

DE

### Montagedaten

- Trennen Sie vor dem Anschluss die Stromversorgung.
- Dieses Gerät darf nur von einer Elektrofachkraft oder einer entsprechend qualifizierten Person angeschlossen werden.
- Nennspannungsbereich 220-240 VAC.
- Eingangsstrom 0,062A.
- Einschaltstrom 40A, 0.35ms.
- Nicht mit Isoliermaterial abdecken.
- Eingangsleistung 12,1W / Leistungsfaktor 0,9.
- Die Lichtquelle dieser Leuchte ist nicht austauschbar. Wenn die Lichtquelle nicht mehr funktionsfähig ist, muss die komplette Leuchte ersetzt werden.

 five year warranty | cinq ans de garantie | Fünf Jahre Garantie

EN t +44 (0) 1604 495 151 f +44 (0) 1604 495 095 e sales@collingwoodgroup.com w collingwoodlighting.com

FR t +33 (0) 4 816 816 10 f +33 (0) 4 816 816 11 e ventes@collingwoodgroup.com w collingwoodlighting.com

DE t +49 (0)89 41123 777 f +49 (0)89 41123 778 e verkauf@collingwoodgroup.com w collingwoodlighting.com

Collingwood Lighting, Brooklands House, Sywell Aerodrome, Sywell, Northampton NN6 0BT, United Kingdom

HLI 1177 V2

  
COLLINGWOOD  
LIGHTING