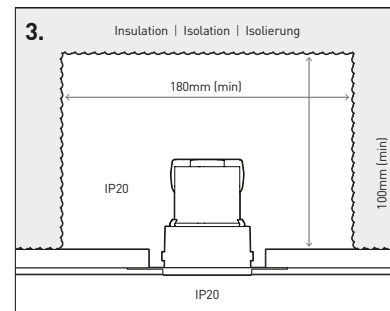
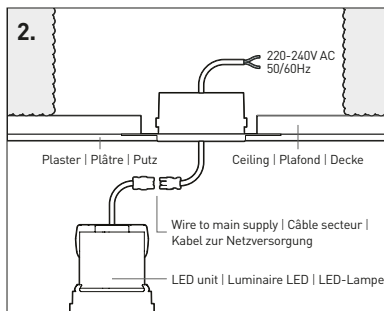
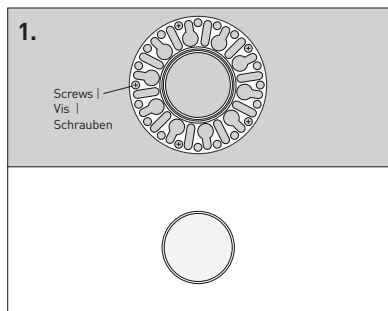


# H2 PRO ELECT TRIMLESS DIM TO WARM

INSTALLATION INSTRUCTIONS / CONSIGNES D'INSTALLATION / MONTAGEANLEITUNG

Patent information: | Informations Brevets : | Patentinformation: [collingwoodlighting.com/patent](http://collingwoodlighting.com/patent)



EN

## 1. Install housing - Plaster ceiling

- Cut 64mm Ø hole in ceiling.
- Establish air gap (see Dia 3).
- Screw housing to ceiling. 6x stainless steel drywall screws are supplied.
- Plaster ceiling to lip of housing.

## 2. Connect to mains

Live and neutral terminals are marked on the connector

## 3. Push fitting into housing

### Installation data

- Isolate the mains supply, prior to wiring.
- This unit must be wired by a qualified electrician or suitable competent person.
- Rated voltage 220-240V AC.
- Input current 0.04A.
- For dimming, a dimmer or dimming system suitable for electronic LED Drivers must be used.
- H2 Pro Elect T is not compatible with auto detect dimming functions. Auto detect must be switched off or disabled.
- Collingwood Lighting advises the following maximum loads to assist functionality of the dimming driver when used with suitable standard mains wall dimmers.
  - 5 x units on a 250W dimmer
  - 10 x units on a 500W dimmer
  - 15 x units on a 1000W dimmer
- For better dimming performance, use dimmers which have been designed for electronic LED drivers, e.g.
  - Varilight V COM 220W - Min 2, max 23 units.
  - Legrand Mosaic 078407 - Min 1, max 7 units.
  - Legrand Celiane 067083 - Min 1, max 7 units.
- If in doubt, contact the dimmer manufacturer for advice. Quote the input power of 7W, and inrush current of 1.4A 0.04ms.
- The above figures are for guidance only. All installations must comply with the appropriate standards.
- Input power 7W / Power factor 0.92
- When dimming colour temperature will change within the range 3000K to 1800K.
- Suitable for 30, 60, and 90 minute fire-rated ceilings.
- The light source of this luminaire is not replaceable. When the light source reaches its end of life the whole luminaire shall be replaced.

FR

## 1. Montez le support - Plâtrez le plafond

- Découpez un trou de 64mm Ø dans le plafond.
- Prévoyez un vide d'air (voir schéma 3).
- Fixez le support au plafond en utilisant les 6 vis à cloison sèche en acier fournies.
- Plâtrez le plafond jusqu'à la lèvre du support.

## 2. Raccordez au secteur

La phase et le neutre sont indiqués sur le connecteur

## 3. Insérez le produit dans le support

### Données d'installation

- Avant toute intervention, coupez le courant au disjoncteur.
- Ce produit doit être raccordé par un électricien qualifié ou une personne compétente appropriée.
- Tension nominale : 220 - 240V AC.
- Courant d'entrée par produit : 0,04A.
- Pour varier l'intensité, un variateur ou un système de variation compatible avec les alimentations LED doit être utilisé.
- Le H2 Pro Elect T n'est pas compatible avec une variation à détection automatique. La détection automatique doit être éteinte ou débranchée.
- Collingwood Lighting conseille les charges maximales ci-dessous afin d'assurer la fonctionnalité de l'alimentation dimmable lorsque celle-ci est utilisée avec un variateur 230V compatible:
  - 5 produits par variateur de 250 W
  - 10 produits par variateur de 500 W
  - 15 produits par variateur de 1000 W
- Pour de meilleures performances en terme de variation, utilisez un variateur qui a été conçu pour des alimentations LED, par exemple :
  - Varilight V COM 220W: min 2 produits, max 23 produits
  - Legrand Mosaic 078407: min 1 produits, max 7 produits
  - Legrand Céliane 067083: min 1 produits, max 7 produits
- En cas de doute, contactez le fabricant de variateurs pour vous renseigner en leur signalant que le produit est de 7W et a un courant d'appel de 1,4A 0,04ms.
- Les valeurs ci-dessus sont données à titre indicatif. Toutes les installations doivent être conformes aux normes en vigueur.
- Consommation 7W / Facteur de puissance 0,92
- La température de la couleur LED peut changer de 3000K à 1800K lors de la variation
- Convient pour des plafonds coupe-feu de 30, 60 et 90 minutes.
- Ce produit est étanche à l'air, il est conforme à une utilisation dans le cadre de la RT 2012.
- La source de lumière de ce produit n'est pas remplaçable. Il vous faudra remplacer tout le luminaire une fois sa durée de vie atteinte.

DE

## 1. Montage des Einbauehäuses - Vergipsen der Decke

- Schneiden Sie die Öffnung Ø 64mm für die Deckenmontage aus.
- Stellen Sie genug Luftraum für Luftzirkulation sicher (Abbildung 3).
- Befestigen Sie das Gehäuse in die Decke. 6 Stk. Edelstahl Trockenbau-Schrauben werden mitgeliefert.
- Verputzen Sie die Decke mit sauberem Randabschluss um das Gehäuse.

## 2. Mit Stromnetz verbinden

Phasen- und Neutralleiter sind an dem Verbinder markiert

## 3. Schnelles Einpassen in das Gehäuse (mit Steckklemme)

### Montagedaten

- Trennen Sie vor dem Anschluss die Stromversorgung.
- Dieses Gerät darf nur von einer Elektrofachkraft oder einer entsprechend qualifizierten Person angeschlossen werden.
- Nennspannungsbereich 220-240 VAC.
- Eingangsstrom 0,04A.
- Zum Dimmen muss ein Dimmer oder Dimmer-System verwendet werden, welches für elektronische LED-Vorschaltgeräte geeignet ist.
- H2 Pro Elect T ist nicht mit automatischer Dimmungsfunktionen kompatibel. Die automatische Dimmungsfunktion muss ausgeschaltet oder deaktiviert werden.
- Collingwood Lighting empfiehlt die folgenden maximalen Belastungen, um die Funktionalität des Treibers beim Dimmen mit geeigneten, handelsüblichen Netzspannungs-Wanddimmern zu gewährleisten:
  - 5 Leuchten an einem 250W Dimmer
  - 10 Leuchten an einem 500W Dimmer
  - 15 Leuchten an einem 1000W Dimmer
- Für bessere Dimmleistung benutzen Sie Dimmer, die für elektronische LED-Treiber konzipiert wurden, z.B.:
  - Varilight V COM 220W - Min 2, max. 23 Strahler.
  - Legrand Mosaic 078407 - Min 1, max. 7 Strahler.
  - Legrand Celiane 067083 - Min 1, max. 7 Strahler.
- Im Zweifelsfall wenden Sie sich an den Hersteller des Dimmers. Nennen Sie die Eingangsleistung des Strahlers mit 7W und den Einschaltstrom mit 1,4A 0,04ms.
- Die oben genannten Werte sind Richtwerte. Alle Anlagen müssen den entsprechenden Normen entsprechen.
- Eingangsleistung 7 W / Leistungsfaktor 0,92
- Beim Dimmen des Strahlers ändert sich die Farbtemperatur zwischen 3000K und 1800K.
- Geeignet für Brandschutzdecken F30, F60 und F90.
- Die Lichtquelle dieser Leuchte ist nicht austauschbar. Wenn die Lichtquelle nicht mehr funktionsfähig ist, muss die komplette Leuchte ersetzt werden.

 **seven year** warranty | **sept ans de** garantie | **Sieben Jahre** Garantie

EN t +44 (0) 1604 495 151 f +44 (0) 1604 495 095 e [sales@collingwoodgroup.com](mailto:sales@collingwoodgroup.com) w [collingwoodlighting.com](http://collingwoodlighting.com)

FR t +33 (0) 4 816 816 10 f +33 (0) 4 816 816 11 e [ventes@collingwoodgroup.com](mailto:ventes@collingwoodgroup.com) w [collingwoodlighting.com](http://collingwoodlighting.com)

DE t +49 (0)89 411123 777 f +49 (0)89 411123 778 e [verkauf@collingwoodgroup.com](mailto:verkauf@collingwoodgroup.com) w [collingwoodlighting.com](http://collingwoodlighting.com)

Collingwood Lighting, Brooklands House, Sywell Aerodrome, Sywell, Northampton NN6 0BT, United Kingdom

HLI 1120 V2

  
**COLLINGWOOD**  
LIGHTING