

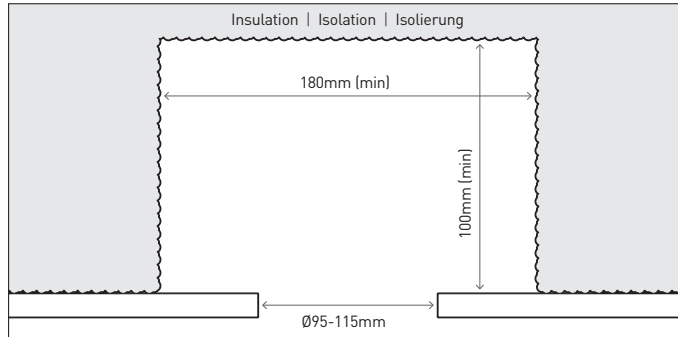
H5 1000 T

INSTALLATION INSTRUCTIONS | CONSIGNES D'INSTALLATION | MONTAGEANLEITUNG

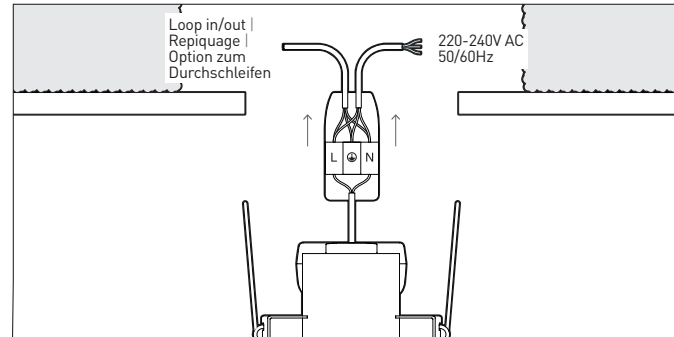
Patent information: | Informations Brevets : | Patentinformation: collingwoodlighting.com/patent

HALERS
RANGE

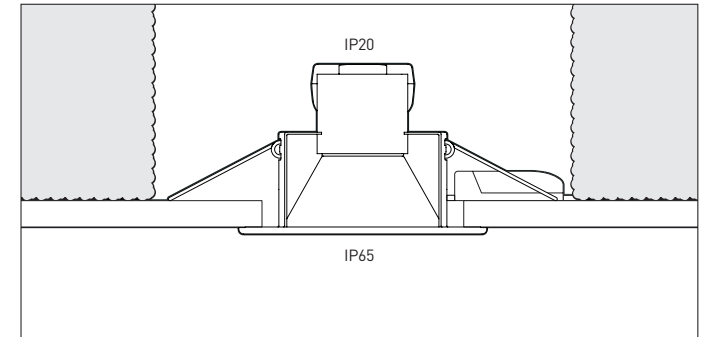
**Cut ceiling hole, establish air gap |
Découpez le trou d'encastrement et prévoyez un vide d'air |
Deckenhohlraum öffnen, Luftzwischenraum sicherstellen**



**Connect to mains |
Raccordez au secteur |
Mit Stromnetz verbinden**



**Install into ceiling |
Installez dans le plafond |
In Decke einbauen**



EN Installation data

- Isolate the mains supply, prior to wiring.
- This unit must be wired by a qualified electrician or suitable competent person.
- For dimming, a dimmer or dimming system suitable for electronic LED Drivers must be used.
- For maximum number per circuit breaker, use the recommended quantities as for a standard mains 50W halogen lamp.
- Collingwood Lighting advises the following maximum loads to assist functionality of the dimming driver when used with suitable standard mains wall dimmers.
 - 5 x units on a 250W dimmer
 - 10 x units on a 400W dimmer
 - 15 x units on a 1000W dimmer
- The above figures are for guidance only. All installations must comply with the appropriate standards.
- Input power 8.5W / Power factor 0.95

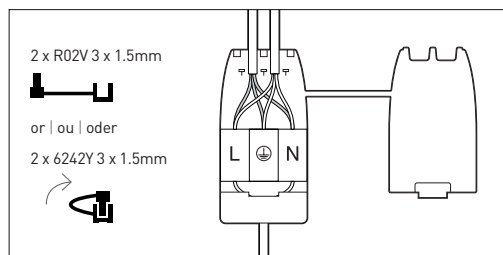
FR Données d'installation

- Avant toute intervention, coupez le courant au disjoncteur.
- Ce produit doit être raccordé par un électricien qualifié ou une personne compétente appropriée.
- Pour varier l'intensité, un variateur ou un système de variation compatible avec les alimentations LED doit être utilisé.
- Pour connaître le nombre maximum de produits par disjoncteur, suivez les quantités recommandées pour une lampe halogène de 50 W standard branchée sur le secteur.
- Collingwood Lighting conseille les charges maximales ci-dessous afin d'assurer la fonctionnalité de l'alimentation dimmable lorsque celle-ci est utilisée avec un variateur 230V compatible:
 - 5 x produits par variateur de 250 W
 - 10 x produits par variateur de 400 W
 - 15 x produits par variateur de 1000 W
- Les valeurs ci-dessus sont données à titre indicatif. Toutes les installations doivent être conformes aux normes en vigueur.
- Consommation 8,5W / Facteur de puissance 0,95

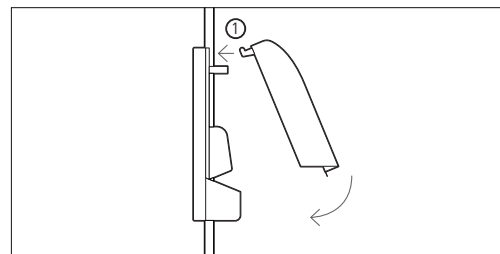
DE Montagedaten

- Trennen Sie vor dem Anschluss die Stromversorgung.
- Dieses Gerät darf nur von einer Elektrofachkraft oder einer entsprechend qualifizierten Person angeschlossen werden.
- Zum Dimmen muss ein Dimmer oder Dimmer-System verwendet werden, welches für elektronische LED-Vorschaltgeräte geeignet ist.
- Verwenden Sie die gleiche maximale Anzahl der Lampen pro Leitungsschutzschalter wie für die empfohlene Anzahl handelsüblicher 50W Halogenlampen.
- Collingwood Lighting empfiehlt die folgenden maximalen Belastungen, um die Funktionalität des Treibers beim Dimmen mit geeigneten, handelsüblichen Netzspannungs-Wanddimmern zu gewährleisten:
 - 5 Leuchten an einem 250W Dimmer
 - 10 Leuchten an einem 400W Dimmer
 - 15 Leuchten an einem 1000W Dimmer
- Die oben genannten Werte sind Richtwerte. Alle Anlagen müssen den entsprechenden Normen entsprechen.
- Eingangsleistung 8,5W / Leistungsfaktor 0,95

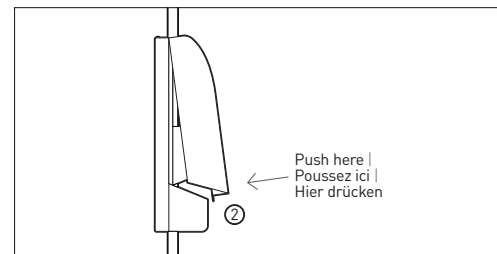
**Cord grip adaptor / Wired connector |
Serre-câble / Reliez les câbles au bornier de connexion |
Die Zugentlastungsklemme / Verkabelte Anschlussdose**



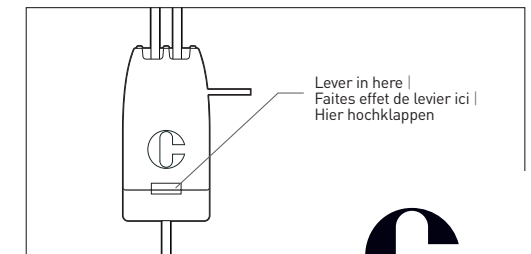
**① Insert pivot legs into location holes |
Insérez les pattes dans les trous prévus à cet effet |
Zapfen in die vorgesehenen Öffnungen schieben**



**② Push firmly to snap shut |
Poussez fermement pour refermer le boîtier |
Fest zudrücken, bis Klappe einrastet**



**To open connector, lever apart |
Appuyez pour ouvrir le bornier de connexion |
Zum Öffnen der Anschlussdose Deckel hochklappen**



EN t +44 (0) 1604 495 151 f +44 (0) 1604 495 095
e sales@collingwoodgroup.com w collingwoodlighting.com

FR t +33 (0) 4 816 816 10 f +33 (0) 4 816 816 11
e ventes@collingwoodgroup.com w collingwoodlighting.com

DE t +49 (0)89411123 777 f +49 (0)89 411123 778
e verkauf@collingwoodgroup.com w collingwoodlighting.com

seven year warranty | **sept ans de garantie** | **Sieben Jahre Garantie**

HLI 1098 V1

COLLINGWOOD
LIGHTING