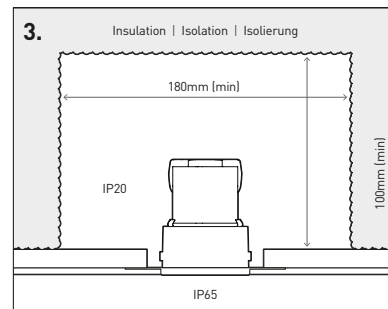
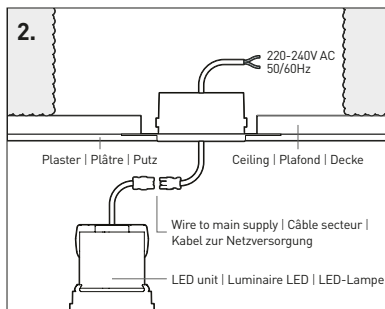
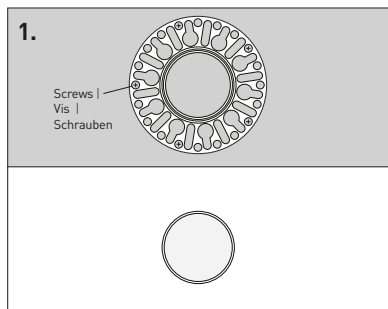


H5 TRIMLESS

INSTALLATION INSTRUCTIONS / CONSIGNES D'INSTALLATION / MONTAGEANLEITUNG

Patent information: | Informations Brevets : | Patentinformation: collingwoodlighting.com/patent



EN

1. Install housing - Plaster ceiling

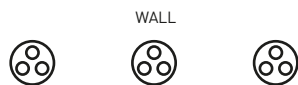
- Cut 64mm Ø hole in ceiling.
- Establish air gap (see Dia 3).
- Screw housing to ceiling. 6x stainless steel drywall screws are supplied.
- Plaster ceiling to lip of housing.

2. Connect to mains

Live and neutral terminals are marked on the connector

3. Push fitting into housing

For a consistent light pattern on walls, keep the orientation of the three LEDs in each unit as shown below,



Installation data

- Isolate the mains supply, prior to wiring.
- This unit must be wired by a qualified electrician or suitable competent person.
- Rated voltage 220-240V AC.
- Input current 0.03A.
- H5 Trimless is not compatible with auto detect dimming functions. Auto detect must be switched off or disabled.
- Collingwood Lighting advises the following maximum loads to assist functionality of the dimming driver when used with suitable standard mains wall dimmers.
 - 8 x units on a 250W dimmer
 - 16 x units on a 500W dimmer
 - 24 x units on a 1000W dimmer
- For better dimming performance, use dimmers which have been designed for electronic LED drivers, e.g.
 - Variilight V COM 220W - Min 3, max 26 units.
 - Legrand Mosaic 078407 - Min 1, max 12 units.
 - Legrand Celiane 067083 - Min 1, max 12 units.
- If in doubt, contact the dimmer manufacturer for advice. Quote the input power of 5.5W, and inrush current of 0.9A 0.05ms.
- The above figures are for guidance only. All installations must comply with the appropriate standards.
- Input power 5.5W / Power factor 0.88
- Suitable for 30, 60, and 90 minute fire-rated ceilings.
- The light source of this luminaire is not replaceable. When the light source reaches its end of life the whole luminaire shall be replaced.

FR

1. Montez le support - Plâtrez le plafond

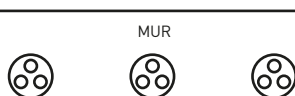
- Découpez un trou de 64mm Ø dans le plafond.
- Prévoyez un vide d'air (voir schéma 3).
- Fixez le support au plafond en utilisant les 6 vis à cloison sèche en acier fournies.
- Plâtrez le plafond jusqu'à la lèvre du support.

2. Raccordez au secteur

La phase et le neutre sont indiqués sur le connecteur

3. Insérez le produit dans le support

Pour un éclairage homogène sur les murs, assurez-vous que les trois LED de chaque produit soient orientées comme ci-dessous :



Données d'installation

- Avant toute intervention, coupez le courant au disjoncteur.
- Ce produit doit être raccordé par un électricien qualifié ou une personne compétente appropriée.
- Tension nominale : 220 - 240V AC.
- Courant d'entrée par produit : 0,03A.
- Le H5 Trimless n'est pas compatible avec une variation à détection automatique. La détection automatique doit être éteinte ou débranchée.
- Collingwood Lighting conseille les charges maximales ci-dessous afin d'assurer la fonctionnalité de l'alimentation dimmable lorsque celle-ci est utilisée avec un variateur 230V compatible:
 - 8 produits par variateur de 250 W
 - 16 produits par variateur de 500 W
 - 24 produits par variateur de 1000 W
- Pour de meilleures performances en terme de variation, utilisez un variateur qui a été conçu pour des alimentations LED, par exemple :
 - Variilight V COM 220W: min 3 produits, max 26
 - Legrand Mosaic 078407: min 1 produits, max 12
 - Legrand Céliane 067083: min 1 produits, max 12
- En cas de doute, contactez le fabricant de variateurs pour vous renseigner en leur signalant que le produit est de 5,5W et a un courant d'appel de 0,9A 0,05ms.
- Les valeurs ci-dessus sont données à titre indicatif. Toutes les installations doivent être conformes aux normes en vigueur.
- Consommation 5,5 W / Facteur de puissance 0,88
- Convient pour des plafonds coupe-feu de 30, 60 et 90 minutes.
- La source de lumière de ce produit n'est pas remplaçable. Il vous faudra remplacer tout le luminaire une fois sa durée de vie atteinte.

DE

1. Montage des Einbauehäuses - Vergipsen der Decke

- Schneiden Sie die Öffnung Ø 64mm für die Deckenmontage aus.
- Stellen Sie genug Luftraum für Luftzirkulation sicher (Abbildung 3).
- Befestigen Sie das Gehäuse in die Decke. 6 Stk. Edelstahl Trockenbau-Schrauben werden mitgeliefert.
- Verputzen Sie die Decke mit sauberem Randabschluss um das Gehäuse.

2. Mit Stromnetz verbinden

Phasen- und Neutralleiter sind an dem Verbinder markiert

3. Schnelles Einpassen in das Gehäuse (mit Steckklemme)

Für gleichmäßige Lichtverteilung an den Wänden halten Sie die Ausrichtung der drei LEDs in jeder Leuchte wie unten angezeigt.



Montagedaten

- Trennen Sie vor dem Anschluss die Stromversorgung.
- Dieses Gerät darf nur von einer Elektrofachkraft oder einer entsprechend qualifizierten Person angeschlossen werden.
- Nennspannungsbereich 220-240 VAC.
- Eingangsstrom 0,03A.
- H5 Trimless ist nicht mit automatischer Dimmung-Funktionen kompatibel. Die automatische Dimmung-Funktion muss ausgeschaltet oder deaktiviert werden.
- Collingwood Lighting empfiehlt die folgenden maximalen Belastungen, um die Funktionalität des Treibers beim Dimmen mit geeigneten, handelsüblichen Netzspannungs-Wanddimmern zu gewährleisten:
 - 8 Leuchten an einem 250W Dimmer
 - 16 Leuchten an einem 500W Dimmer
 - 24 Leuchten an einem 1000W Dimmer
- Für bessere Dimmleistung benutzen Sie Dimmer, die für elektronische LED-Treiber konzipiert wurden, z.B.:
 - Variilight V COM 220W - Min 3, max. 26 Strahler.
 - Legrand Mosaic 078407 - Min 1, max. 12 Strahler.
 - Legrand Celiane 067083 - Min 1, max. 12 Strahler.
- Im Zweifelsfall wenden Sie sich an den Hersteller des Dimmers. Nennen Sie die Eingangsleistung des Strahlers mit 5,5W und den Einschaltstrom mit 0,9A 0,05ms.
- Die oben genannten Werte sind Richtwerte. Alle Anlagen müssen den entsprechenden Normen entsprechen.
- Eingangsleistung 5,5W / Leistungsfaktor 0,88
- Geeignet für Brandschutzdecken F30, F60 und F90.
- Die Lichtquelle dieser Leuchte ist nicht austauschbar. Wenn die Lichtquelle nicht mehr funktionsfähig ist, muss die komplette Leuchte ersetzt werden.

 **seven year** warranty | **sept ans de** garantie | **Sieben Jahre** Garantie

EN t +44 (0) 1604 495 151 f +44 (0) 1604 495 095 e sales@collingwoodgroup.com w collingwoodlighting.com

FR t +33 (0) 4 816 816 10 f +33 (0) 4 816 816 11 e ventes@collingwoodgroup.com w collingwoodlighting.com

DE t +49 (0)89 41123 777 f +49 (0)89 41123 778 e verkauf@collingwoodgroup.com w collingwoodlighting.com

Collingwood Lighting, Brooklands House, Sywell Aerodrome, Sywell, Northampton NN6 0BT, United Kingdom

HLI 1051 V7


COLLINGWOOD
LIGHTING