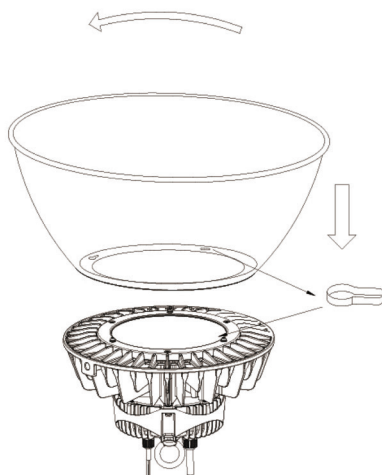


# SPRINGBOK HIGH BAY ACCESSORY - ALUMINIUM REFLECTOR / RÉFLECTEUR EN ALUMINIUM POUR SUSPENSION INDUSTRIELLE SPRINGBOK / SPRINGBOK TIEFSTRAHLER ZUBEHÖR - ALUMINIUMREFRAKTOR

INSTALLATION INSTRUCTIONS / CONSIGNES D'INSTALLATION / EINBAUANLEITUNG



## EN INSTALLATION

1. Loosen the three protruding screws on the high bay.
2. Place the aluminium reflector over the screws and twist it anticlockwise.
3. Tighten the screws to secure the reflector.

## FR INSTALLATION

1. Desserrez les trois vis en saillie sur la suspension industrielle.
2. Placez le réflecteur en aluminium sur les vis et tournez dans le sens inverse des aiguilles d'une montre.
3. Serrez les vis pour fixer le réflecteur.

## DE EINBAU

1. Entfernen Sie die drei herausstehenden Schrauben am Tiefstrahler.
2. Platzieren Sie den Aluminiumrefraktor auf die Schrauben und drehen Sie ihn gegen den Uhrzeigersinn.
3. Ziehen Sie die Schrauben an, um den Refraktor zu befestigen.

 **five year** warranty | **cinq ans de** garantie | **Fünf Jahre** Garantie

EN t +44 (0) 1604 495 151 f +44 (0) 1604 495 095  
e sales@collingwoodgroup.com w collingwoodlighting.com

FR t +33 (0) 4 816 816 10 f +33 (0) 4 816 816 11  
e ventes@collingwoodgroup.com w collingwoodlighting.com

Collingwood Lighting, Brooklands House, Sywell Aerodrome,  
Sywell, Northampton NN6 0BT, United Kingdom

CWI 8172 V1

  
**COLLINGWOOD**  
**LIGHTING**