

WL92 ACCESSORY / ACCESSOIRE / ZUBEHÖR

INSTALLATION INSTRUCTIONS / CONSIGNES D'INSTALLATION / MONTAGEANLEITUNG

EN INSTALLATION

1. Place the base cover on the original base, use three supplied screws to secure it (see Fig 1). Make sure that base cover fixing points are in line with corresponding holes on the bulkhead.
Note: Base cover cannot be fitted if the bulkhead is already installed. For installation see leaflet supplied with the bulkhead.
2. Remove the screw securing the outer rim. Allen key is provided with the bulkhead.
3. Twist the outer rim of the unit anticlockwise, then pull to remove it.
4. Replace the original outer rim with the new one supplied with the base cover, twist clockwise to lock in place.

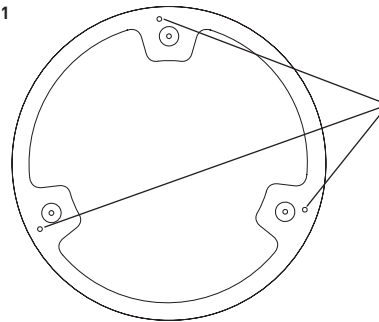
FR INSTALLATION

1. Installez la base sur la base d'origine, utilisez les trois vis fournies pour la sécuriser (voir schéma 1). Assurez-vous que les fixations de la base soient bien dans l'axe des réservations du hublot.
Note: La base ne peut pas être mise en place si le hublot est déjà installé. Pour l'installation du hublot, voir les consignes fournies avec le hublot.
2. Retirez les vis qui sécurisent l'anneau extérieur. Une clé Allen est fournie avec le hublot.
3. Tournez l'anneau extérieur dans le sens contraire des aiguilles d'une montre et tirez pour l'enlever.
4. Remplacez l'anneau d'origine par celui fourni avec la base, tournez-le dans le sens des aiguilles d'une montre pour verrouiller sa position.

DE INSTALLATION

1. Setzen Sie die Sockelabdeckung auf den Originalsockel und befestigen Sie sie mit den drei mitgelieferten Schrauben (siehe Abb. 1). Achten Sie darauf, dass die Befestigungspunkte der Sockelabdeckung mit den entsprechenden Löchern an der Leuchte übereinstimmen.
Hinweis: Die Sockelabdeckung kann nicht montiert werden, wenn die Leuchte schon installiert ist. Zur Installation siehe beigefügtes Faltblatt.
2. Entfernen Sie die Befestigungsschraube des äußeren Rings. Ein Inbusschlüssel ist im Lieferumfang enthalten.
3. Drehen Sie den äußeren Ring der Leuchte gegen die Uhrzeigersinn und ziehen ihn dann ab.
4. Ersetzen Sie den alten Ring mit dem der Sockelabdeckung mitgelieferten neuen Ring, drehen Sie ihn im Uhrzeigersinn und lassen Sie ihn einrasten.

FIG 1



Base cover fixing points
Points de fixation de la base
Befestigungspunkte der Sockelabdeckung

EN t +44 (0) 1604 495 151 f +44 (0) 1604 495 095
e sales@collingwoodgroup.com w collingwoodlighting.com

FR t +33 (0) 4 816 816 10 f +33 (0) 4 816 816 11
e ventes@collingwoodgroup.com w collingwoodlighting.com

DE t +49 (0)89411123 777 f +49 (0)89 411123 778
e verkauf@collingwoodgroup.com w collingwoodlighting.com

CWI 8158 V1



COLLINGWOOD
LIGHTING