

EN INSTALLATION SEQUENCE

1. Ensure the mounting surface is clean, dry and free from dust.
2. Peel the protective backing from the reverse of the LED Strip.
3. Carefully stick the strip to the mounting surface.

Power consumption = 9.6W per metre.

FR PROCÉDURE D'INSTALLATION

1. Veillez à ce que la surface de montage soit propre, sèche et dépoluissière.
2. Décollez la feuille de protection du verso du ruban LED.
3. Collez soigneusement le ruban lumineux à la surface de montage.

Consommation électrique = 9.6W par mètre.

DE INSTALLATIONSABLAUF

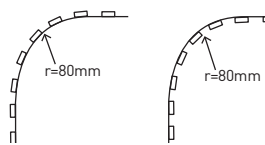
1. Überprüfen, dass die Montagefläche sauber, trocken und frei von Staub ist.
2. Schutzschicht von der Rückseite des LED-Streifens abziehen.
3. Den Streifen vorsichtig auf die Montagefläche kleben.

Leistungsaufnahme = 9.6W pro Meter.

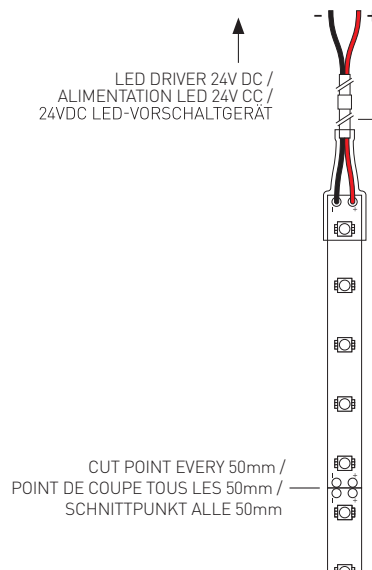
WIRING DIAGRAMS / SCHÉMAS DE CABLÂGE / ANSCHLUSS

24V DC LED driver / Alimentation LED 24V CC / 24VDC LED-Vorschaltgerät

MINIMUM BEND RADIUS /
RAYON DE COURBURE
MINIMAL /
MINIMALER BIEGERADIUS



SINGLE LENGTH UP TO 5M /
LONGUEUR UNIQUE JUSQU'À 5 M /
LIEFERLÄNGE BIS ZU 5M



To maintain the IP rating of the LED STRIP, connectors must be minimum IP44 rated / Afin de préserver l'indice de protection du ruban LED STRIP, l'étanchéité des connecteurs doit être au moins équivalente à l'indice IP44 / Um die IP-Schutzart des LED-STREIFENS aufrecht zu erhalten, müssen alle Anschlüsse mindestens über IP44 verfügen

MULTIPLE LENGTHS UP TO DRIVER CAPACITY

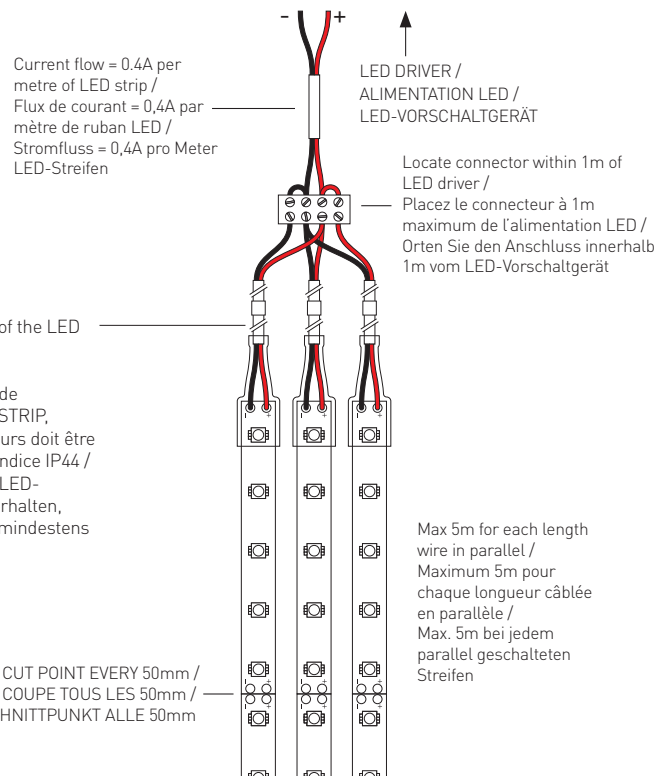
See LED drivers below /

MULTIPLES LONGUEURS SUIVANT LA CAPACITÉ DE L'ALIMENTATION

Voir les alimentations LED ci-dessous /

MEHRERE SCHNITTLÄNGEN BIS ZUR KAPAZITÄT DES VORSCHALTGERÄTS

Siehe LED-Vorschaltgeräte unten



Wire in parallel to LED driver output / Câblez en parallèle à la sortie de l'alimentation LED / Parallel zum LED-Vorschaltgerät schalten

LED DRIVERS / ALIMENTATIONS LED / LED-VORSCHALTGERÄTE

Driver capacity (Watts) / Capacité de l'alimentation (en Watts) / Kapazität des Vorschaltgeräts (Watt)	50W	100W	150W	200W	250W
Max total length (metres) / Longueur totale maximale (en mètres) / Max. Kabellänge (m)	5	10	15	20	25