

RETAIL RANGE / GAMME COMMERCE / EINZELHANDEL

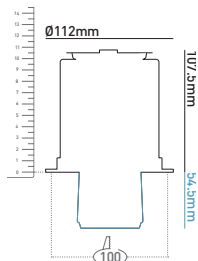
ROUND RECESSED MODULE / ENCASTRÉS LED RONDS /
ZURÜCKGESETZTES, VERSTELLBARES LED-DOWNLIGHT - RUND



COLLINGWOOD
LIGHTING

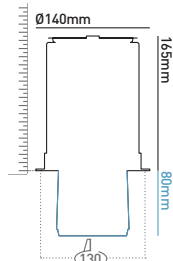
RDSS-- (13W)

Use 350mA constant current driver
Utilisez une alimentation à courant constant de 350mA
Benutzen Sie das 350mA Konstantstromvorschaltgerät



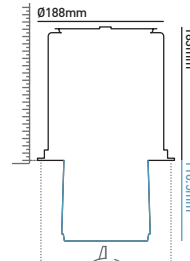
RDSM-- (26W)

Use 700mA constant current driver
Utilisez une alimentation à courant constant de 700mA
Benutzen Sie das 900mA Konstantstromvorschaltgerät



RDSL-- (32W)

Use 900mA constant current driver
Utilisez une alimentation à courant constant de 900mA
Benutzen Sie das 900mA Konstantstromvorschaltgerät



EN

1. Cut ceiling hole (FIG 1.)

FR

1. Découpez le trou d'encastrement au plafond (schéma 1)

DE

1. Schneiden Sie das Montage Loch aus. (Abb. 1.)

MODEL / PRODUIT / MODELL	RDSS--	RDSM--	RDSL--
A	Ø100mm	Ø130mm	Ø175mm
B	3-25 mm	3-35 mm	3-40 mm

FIG 1.

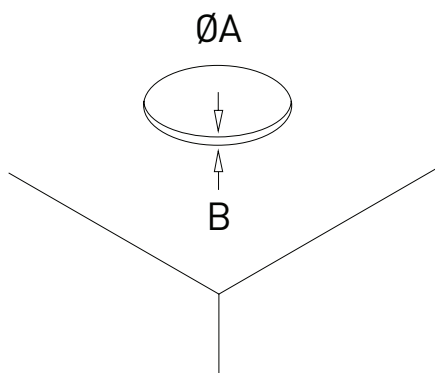


FIG 2.

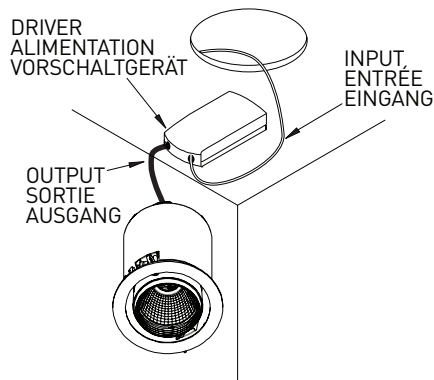
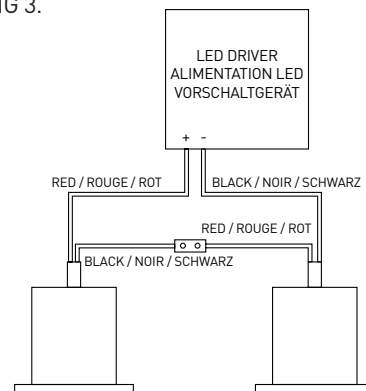


FIG 3.



2. Connect downlight to Collingwood constant current LED driver. (See driver instructions). Red wire - positive (+), Black wire - Negative (-).
1 unit - 1 driver (FIG 2.)
2 units - 1 driver - wire in series (FIG 3.)
3. (a) Insert downlight into ceiling.
(b) Turn clamping screws clockwise to secure module. (FIG 4.)
4. Pull down LED unit. Twist and tilt to adjust beam aim. (FIG 5.)

2. Connectez l'encastré à l'alimentation LED (voir les instructions de l'alimentation). Fil rouge - positif (+), fil noir - négatif (-).
1 produit et 1 alimentation (schéma 2).
2 produits et 1 alimentation - câblage en série (schéma 3)
3. (a) Insérez l'encastré au plafond.
(b) Tournez les vis de serrage vers la droite pour sécuriser le support (schéma 4).
4. Vous pouvez maintenant extraire la source LED, l'ajuster (maxi 90°) et la faire tourner (maxi 355°) pour diriger le faisceau lumineux.

2. Schliessen Sie das Downlight an das Vorschaltgerät an (siehe Bedienungsanleitung des Vorschaltgeräts). Rotes Kabel - positiv (+), schwarzes Kabel - negativ (-). 1 Stk. Downlight - 1 Stk. Vorschaltgerät (Abb. 2.)
2 Stk. Downlight - 1 Stk. Vorschaltgerät - in Reihe schalten (Abb. 3.)
3. (a) Setzen Sie das Downlight in die Decke ein.
(b) Drehen Sie die Klemmschrauben im Uhrzeigersinn um das Downlight zu befestigen. (Abb. 4.)
4. Ziehen Sie das LED Modul runter und stellen Sie den gewünschten Abstrahlwinkel ein. (Abb. 5.)

FIG 4.

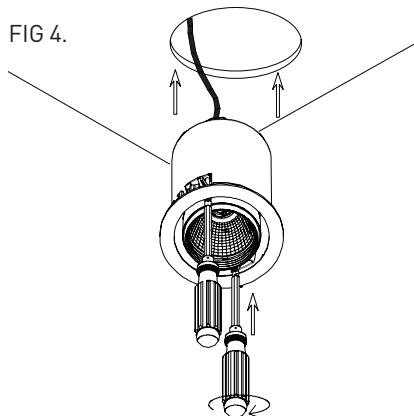


FIG 5.

