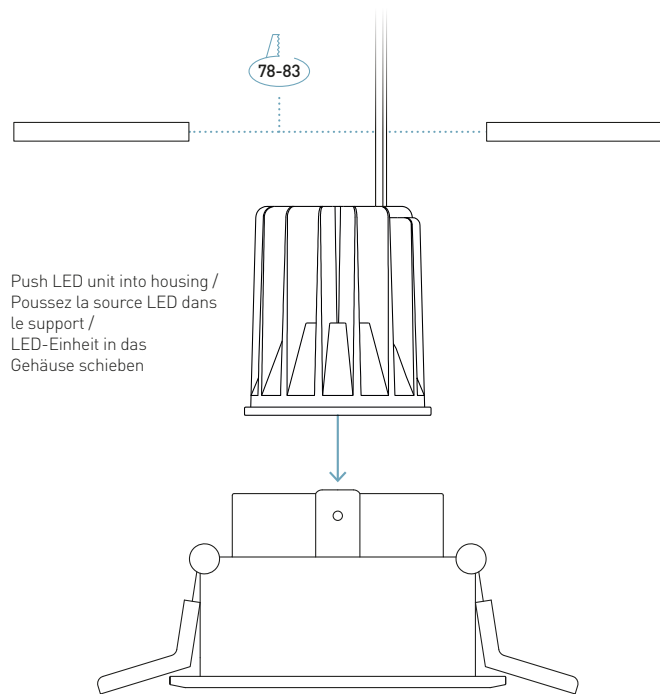


DH02 / DH03 / DH04 / DH05

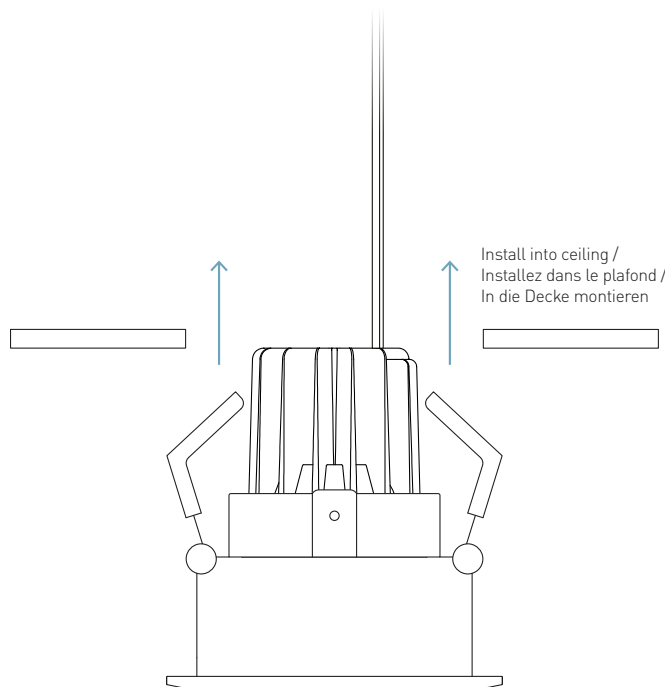
Installation instructions / Consignes d'installation / Montageanleitung



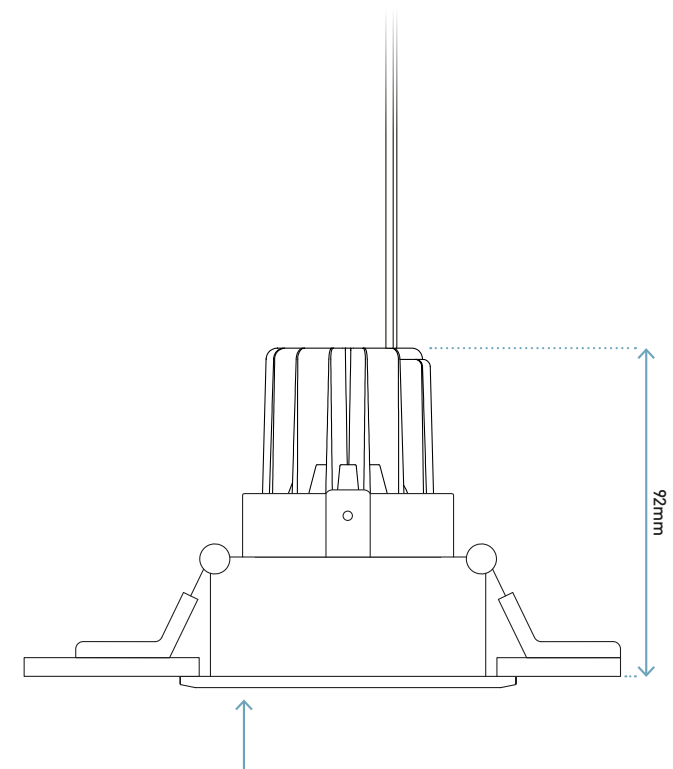
COLLINGWOOD
LIGHTING



Push LED unit into housing /
Poussez la source LED dans
le support /
LED-Einheit in das
Gehäuse schieben



Install into ceiling /
Installez dans le plafond /
In die Decke montieren



To tilt, push on inner edge of housing. Do **NOT** push on LED unit.
Pour l'orienter, appuyez sur le rebord intérieur du support. Ne **PAS** appuyez sur la source LED.
Zum Kippen gegen den Innenrand des Gehäuses drücken. **NICHT** gegen die LED-Einheit drücken.