

DMX2102 DECODER

Wiring instructions



COLLINGWOOD
LIGHTING

EN

To understand the installation, read these instructions and the power repeater instructions BEFORE commencing wiring.

TECHNICAL SUMMARY

- The DMX2102 decoder is a master which will receive a DMX512 signal and distribute the signal to power repeaters.
- The LED units are connected to the output of the power repeaters.
- Power repeaters are constant voltage output (for LED strip products) or constant current output (for series wired LEDs).
- PR3002 – constant voltage (24V), PR3011 – constant current (350mA).
- One decoder will operate up to 100 power repeaters.
- Constant voltage and constant current power repeaters can be connected to the same decoder.
- Zone control is available if required.
- All decoders and power repeaters require a 24V DC input.

SINGLE DECODER SET UP (ONE ZONE) - DIAGRAM 1

1. Connect the DMX512 signal to the DMX2102 decoder.
2. Connect the signal output of the decoder to the first power repeater using a five core cable. (Collingwood can supply five strand red/green/blue/black/white ribbon cable or five core double insulated cable).
3. Parallel wire the signal output from the first power repeater to all other power repeaters (loop in/out).
4. a. For up to 10 power repeaters, connect a 15W 24V DC driver to the DMX2102 as shown in diagrams 1 and 2.
b. For 11-30 power repeaters, connect a 50W 24V DC driver to the DMX2102 as shown in diagrams 1 and 2.
c. For 31-60 power repeaters, connect a 100W 24V DC driver to the DMX2102 as shown in diagrams 1 and 2.
d. For 61-100 power repeaters, connect a 150W 24V DC driver to the DMX2102 as shown in diagrams 1 and 2 (0.75mm² 5 core cable required).
5. Refer to the power repeater instructions to complete the wiring.
6. Set the DMX channel number on the digital display.
 - a. Hold down 0-9 button until display flashes.
 - b. Select the required channel number by pressing each button. After 10 seconds the display will stop flashing.

MULTIPLE DECODER SET UP (TO ACHIEVE ZONE CONTROL) - DIAGRAM 2

1. Install an additional set up as above for Zone 2 as shown in the wiring diagram.
2. Install further set ups as required for additional zones.
3. Parallel wire the DMX signal to each decoder.
4. Refer to the power repeater instructions to complete the wiring.
5. Using the buttons below the digital channel display, set the desired DMX channel for each decoder.

TO CONNECT PR3002 (24V) AND PR3011 (350mA) TO ONE DECODER

1. Connect the signal wires to all of the PR3002 power repeaters as in Diagram 1.
2. Loop the signal wire out of the last PR3002 and into the first PR3011.
3. Loop the signal wire out of the first PR3011 and in/out of the remaining PR3011.
4. Maximum total of 100 power repeaters on one controller.
5. Refer to Diagram 3 on PR3002 and PR3011 instructions to complete the wiring.

NOTE: All instructions show wiring for RGBW product (red/green/blue/white).

If wiring RGB product, the only difference is that there is no white LED (i.e. one less wire on the LED units). Connect signal wires as above, then refer to power repeater instructions.

EN

DMX2102 DECODER | DÉCODEUR

Instructions de câblage / Installationsanleitung



COLLINGWOOD
LIGHTING

FR

Veuillez lire ces instructions ainsi que les instructions du répéteur de puissance avant de commencer le câblage.

RÉCAPITULATIF TECHNIQUE

- Le décodeur maître DMX2102 reçoit un signal DMX512 et le répartit entre plusieurs répéteurs de puissance.
- Les LED sont raccordées à la sortie des répéteurs de puissance.
- Les répéteurs de puissance ont des sorties à tension constante (dans le cas des rubans LED) ou à courant constant (dans le cas des LED raccordées en série).
- PR3002 – tension constante (24V), PR3011 – courant constant (350mA).
- Un décodeur peut accommoder jusqu'à 100 répéteurs de puissance.
- Les répéteurs de puissance à tension et à courant constants peuvent être raccordés au même décodeur.
- La commande de zones est également disponible en cas de besoin.
- Les décodeurs et répéteurs de puissance nécessitent une entrée de 24V CC.

CONFIGURATION À UN SEUL DÉCODEUR (UNE ZONE) - SCHÉMA 1

1. Raccordez le signal DMX512 au décodeur DMX2102.
2. Raccordez la sortie signal du décodeur au premier répéteur de puissance à l'aide d'un câble à cinq fils (Collingwood peut fournir du câble plat noir/rouge/vert/bleu/blanc ou du câble cinq fils double isolation).
3. Raccordez en parallèle la sortie signal du premier répéteur de puissance aux autres répéteurs de puissance (repiquage).
4. a. Pour installer jusqu'à 10 répéteurs de puissance, raccordez une alimentation 15W 24V CC à chaque DMX2102, conformément aux schémas 1 et 2.
b. Pour installer de 11 à 30 répéteurs de puissance, raccordez une alimentation 50W 24V CC à chaque DMX2102, conformément aux schémas 1 et 2.
c. Pour installer de 31 à 60 répéteurs de puissance, raccordez une alimentation 100W 24V CC à chaque DMX2102, conformément aux schémas 1 et 2.
d. Pour installer de 61 à 100 répéteurs de puissance, raccordez une alimentation 150W 24V CC à chaque DMX2102, conformément aux schémas 1 et 2 (nécessite du câble à 5 fils de 0,75mm²).
5. Consultez les instructions du répéteur de puissance pour terminer le câblage.
6. Pour sélectionner le numéro de la chaîne DMX désirée sur le cadran digital:
 - a. Appuyez sur le bouton '0-9' jusqu'à ce que le cadran clignote.
 - b. Sélectionnez le numéro de chaîne voulue en appuyant sur chacun des 3 boutons. Le cadran s'arrête de clignoter après 10 secondes.

CONFIGURATION À PLUSIEURS DÉCODEURS (POUR LE CONTRÔLE DE ZONES) - SCHÉMA 2

1. Installez un autre décodeur comme ci-dessus pour la zone 2, conformément au schéma de câblage.
2. Installez le nombre nécessaire de décodeurs correspondant au nombre de zones.
3. Raccordez le signal DMX en parallèle à chaque décodeur.
4. Consultez les instructions du répéteur de puissance pour terminer le câblage.
5. Paramétrez le canal DMX désiré pour chaque décodeur à l'aide des boutons situés sous l'affichage de canal numérique.

POUR RACCORDER LE PR3002 (24V) ET LE PR3011 (350MA) À UN SEUL DÉCODEUR

1. Raccordez les fils de transmission aux répéteurs de puissance PR3002, conformément au schéma 1.
2. Repiquez le fil de transmission sortant du dernier PR3002 au premier PR3011.
3. Repiquez en parallèle le fil de signal sortant du premier PR3011 aux bornes entrée/sortie des PR3011 suivants.
4. Un contrôleur peut accommoder un maximum de 100 répéteurs de puissance.
5. Consultez le schéma 3 des instructions des produits PR3002 et PR3011 pour terminer le câblage.

NOTE: Les instructions se basent sur le câblage de produits RGBW (rouge/vert/bleu/blanc).

Si vous câblez un produit RGB, l'absence de LED blanche est la seule différence (autrement dit, les unités LED comptent un fil de moins). Connectez les fils de transmission comme ci-dessus puis consultez les instructions du répéteur de puissance.

DE

Lesen Sie vor dem Verschalten diese Anleitung und die Anleitung für den Power Repeater, um eine ordnungsgemäße Installation sicherzustellen.

ZUSAMMENFASSUNG

- Der Decoder DMX2102 ist ein Master, der ein DMX512-Signal empfängt und es an Power Repeater verteilt.
- Die LED-Einheiten sind an den Ausgang der Power Repeater angeschlossen.
- Die Power Repeater sind für Konstantspannungs- oder Konstantstromausgabe konzipiert (jeweils für LED-Streifen oder seriell verschaltete LEDs).
- PR3002 – Konstantspannung (24V), PR3011 – Konstantstrom (350mA).
- Ein Decoder kann bis zu 100 Power Repeater steuern.
- Konstantspannungs- und Konstantstrom-Repeater können an den gleichen Decoder angeschlossen werden.
- Falls erforderlich können ganze Bereiche gesteuert werden.
- Alle Decoder und Power Repeater benötigen einen 24VDC Eingang.

EINZEL-DECODER-EINRICHTUNG (EIN BEREICH) - ABBILDUNG 1

1. Schließen Sie das DMX512-Signal an den Decoder DMX2102 an.
2. Schließen Sie den Signalausgang des Decoders mit einem 5-poligen Kabel an den ersten Power Repeater an. (Collingwood hat rote/ grüne/ blaue/ schwarze/ weiße 5-Litzen-Flachbandkabel oder doppelt isolierte 5-polige Kabel vorrätig).
3. Der Signalausgang vom ersten Power Repeater wird zu allen anderen Power Repeatern parallel geschaltet (Loop In/ Out).
4. a. Um bis zu 10 Power Repeater zu verschalten, muss ein 15W 24VDC Vorschaltgerät an jeden DMX2102 angeschlossen werden, wie in Abbildungen 1 und 2 dargestellt.
b. Um 11-30 Power Repeater zu verschalten, muss ein 50W 24VDC Vorschaltgerät an jeden DMX2102 angeschlossen werden, wie in Abbildungen 1 und 2 dargestellt.
c. Um 31-60 Power Repeater zu verschalten, muss ein 100W 24VDC Vorschaltgerät an jeden DMX2102 angeschlossen werden, wie in Abbildungen 1 und 2 dargestellt.
d. Um 61-100 Power Repeater zu verschalten, muss ein 150W 24VDC Vorschaltgerät an jeden DMX2102 angeschlossen werden, wie in Abbildungen 1 und 2 dargestellt (0.75mm², 5-adriges Kabel erfordert).
5. In der Anleitung des Power Repeaters wird beschrieben, wie die Schaltung fertiggestellt wird.
6. Wählen Sie die DMX-Kanalnummer auf dem Digitaldisplay.
 - a. Taste 0-9 drücken, bis das Display aufblinkt.
 - b. Wählen Sie anhand der jeweiligen Taste den gewünschten Kanal. Nach 10 Sekunden hört das Display auf zu blinken.

EINRICHTUNG MEHRERER DECODER (FÜR BEREICHSKONTROLLE) - ABBILDUNG 2

1. Richten Sie ein zusätzliches System wie oben für Zone 2 ein, wie im Schaltplan angegeben.
2. Für jede zusätzliche Zone muss ein zusätzliches System eingerichtet werden.
3. Schalten Sie das DMX-Signal zu jedem Decoder parallel.
4. In der Anleitung des Power Repeaters wird beschrieben, wie die Schaltung fertiggestellt wird.
5. Mit den Tasten unter der digitalen Kanalanzeige wird der für jeden Decoder gewünschte DMX-Kanal eingestellt.

PR3002 (24V) UND PR3011 (350MA) AN EINEN DECODER ANSCHLIESSEN

1. Schließen Sie die Signalkabel an alle Power Repeater PR3002 an, wie in Abbildung 1 dargestellt.
2. Führen Sie das Signalkabel aus dem letzten PR3002 in den ersten PR3011.
3. Führen Sie das Signalkabel aus dem ersten PR3011 in den übrigen PR3011/ daraus hinaus.
4. An einen Controller können maximal 100 Power Repeater angeschlossen werden.
5. In Abbildung 4 ist dargestellt, wie die Einrichtung von PR3002 und PR3011 abgeschlossen wird.

HINWEIS: In allen Anleitungen werden Verkabelungen für RGBW-Produkte (Rot/Grün/Blau/Weiß) erläutert.

Beim Anschließen eines RGB-Produkts besteht der einzige Unterschied darin, dass es keine weiße LED gibt (d.h. ein Draht weniger bei den LED-Bauteilen). Schließen Sie die Signalleitungen wie oben beschrieben an, und konsultieren Sie anschließend die Anweisung zum Strom-Repeater.

FR

t +33 (0) 4 816 816 10 f +33 (0) 4 816 816 11
e ventes@collingwoodgroup.com w collingwoodlighting.com

DE

t +49 (0)89 411123 777 f +49 (0)89 411123 778
e verkauf@collingwoodgroup.com w collingwoodlighting.com

CWI 8081 V1

DMX2102 DECODER | DÉCODEUR

Wiring diagrams | Schémas de câblage | Installationsanleitung



COLLINGWOOD
LIGHTING

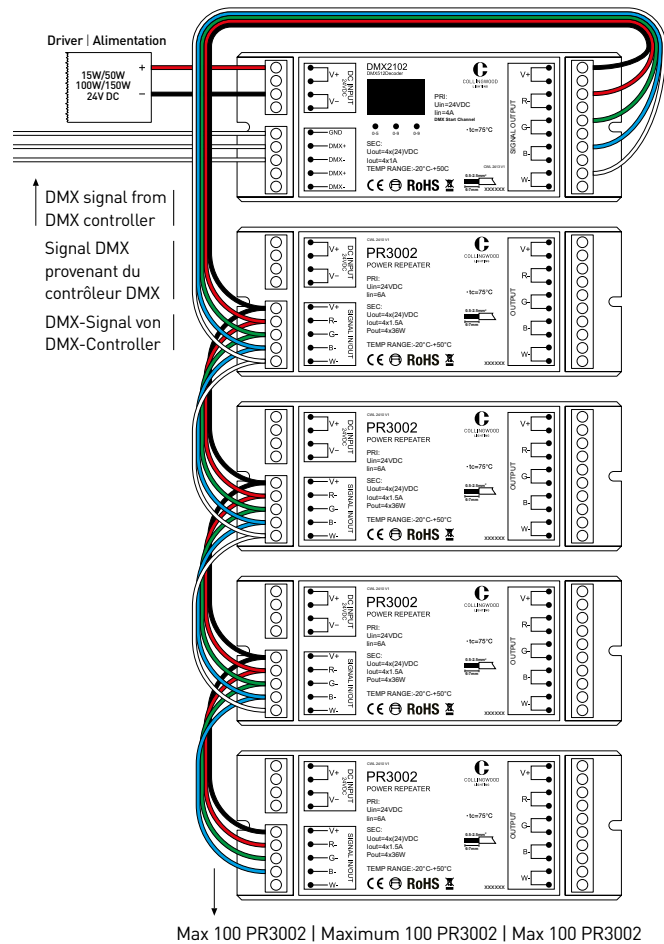
Read these and the Power Repeater instructions before commencing wiring.

Lisez ces instructions et celles du répéteur de puissance avant de procéder au câblage.

Lesen Sie sich diese durch, bevor Sie mit der Installation beginnen.

Dia 1 | Schéma 1 | Abbildung 1

Single Controller | Contrôleur unique | Einzelner Controller



Dia 2 | Schéma 2 | Abbildung 2

Multiple Controllers | Contrôleurs multiples | Mehrere Controller

