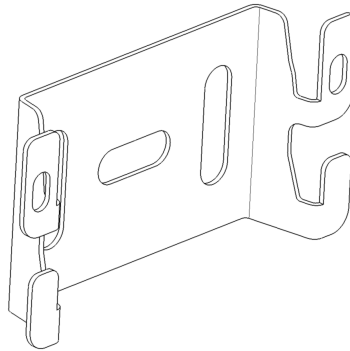


**CM 50**

Reference(s) : 586 060/063/064/068


**1 RANGE**

Designation	Code	Matière Raw material	Norme Standard	Finition Coating	Norme standard	Epaisseur Thickness (mm/Inch)	Masse Weight (KG)
CM 50	586 060	DX 51 D Z275 MAC	EN 10346	GS	-	1,2/0,05"	0,046
CM 50	586 063	DC 01 Am	EN 10025	GC	NF EN ISO 1461	1,2/0,05"	0,046
CM 50	586 064	X2 Cr Ni Mo 17-12-2	EN 10088	316L		1,2/0,05"	0,046
CM 50	586 068	X2 Cr Ni Mo 18-9	EN 10088	304L	-	1,2/0,05"	0,046

**Colisage/Packing: 1**

Dimensions in (mm/inch) :

