

# L'EXPERT DES TABLEAUX DE COMMUNICATION VDI



## MICHAUD : L'EXPERT DE LA DISTRIBUTION ÉLECTRIQUE BASSE TENSION ET COURANTS FAIBLES



Depuis plusieurs décennies, MICHAUD innove dans le domaine de la distribution électrique basse tension et courants faibles. Les multiples usages de l'électricité ont révolutionné nos vies et l'entreprise a en permanence accompagné ce mouvement. Étendant ensuite son savoir-faire aux courants faibles, la société MICHAUD s'est abondamment illustrée comme innovatrice de tout premier plan dans les tableaux de communication.

La qualité est l'un des piliers de la réputation MICHAUD. Après avoir été l'une des premières en France à être certifiée selon la norme ISO 9001, MICHAUD est aujourd'hui signataire du Pacte Mondial des Nations Unies et certifiée ISO 14 001.

Notre ambition est de poursuivre ce développement en préservant et renforçant ce qui a toujours été notre force : notre taille humaine, notre image forte auprès des professionnels, ainsi que notre culture d'entreprise tournée vers la qualité et l'innovation.

## MICHAUD : LE SPÉCIALISTE DES TABLEAUX DE COMMUNICATION VDI



- **2006** : Lancement du premier tableau de communication DELTA
- **2008** : Lancement du premier tableau de communication intégrant la box du fournisseur d'accès à Internet (gamme MULTIBOX)
- **2010** : MICHAUD dispose de l'offre la plus complète du grade 1 au grade 3 simultané
- **2012** : Lancement du tableau de communication SELECT permettant une sélection intuitive des médias

MICHAUD propose une gamme complète de tableaux de communication aussi bien pour l'installation dans le neuf que pour la rénovation ou la mise à niveau des installations existantes.

Depuis son arrivée dans le domaine de la VDI en 2006, MICHAUD a déposé plus de 10 brevets majeurs.

Les tableaux de communication MICHAUD sont simples d'installation et d'utilisation. Ils sont évolutifs en fonction des besoins et de l'organisation du logement.

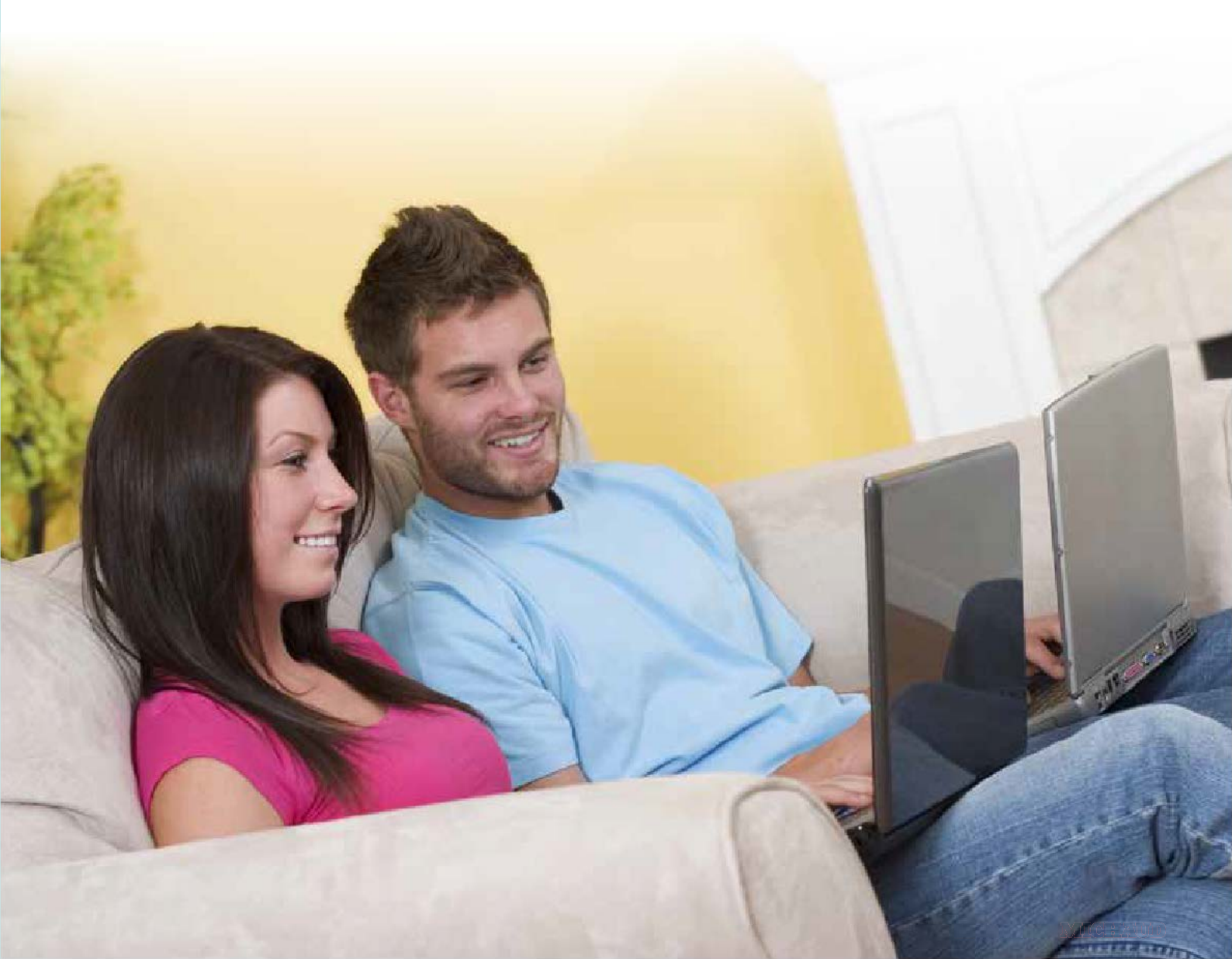
# *Pourquoi proposer un tableau de communication VDI à vos clients ?*

## UN HABITAT 100 % CONNECTÉ

**L'explosion des nouvelles technologies ces vingt dernières années a profondément fait évoluer les usages et a fait émerger de nouveaux besoins. Ainsi, le nombre d'équipements multimédias possédés au sein des foyers s'est multiplié.**

L'installation d'un tableau de communication permet de profiter pleinement et en toute simplicité de l'ensemble de ces équipements avec une accessibilité totale dans chacune des pièces de vie (chambres, salon, bureau, salle à manger, cuisine, etc).

Notre offre de tableaux de communication a été développée en fonction des exigences actuelles mais surtout futures de vos clients. Elle apporte valeur ajoutée à chaque logement et constitue un investissement pour l'avenir.





# La norme NF C 15-100 en clair

## Les règles de la norme NF C 15-100



La norme NF C 15-100 et le guide UTE C 90-483 préconisent une infrastructure universelle de communication pour toutes les applications (téléphone, données et télévision) avec une prise de communication RJ45 par pièce : chaque chambre, salon, salle à manger, bureau, cuisine. L'additif 3 de la NF C 15-100 applicable depuis août 2010 préconise l'équipement de socles RJ45 dans les tableaux de communication pour permettre l'évolutivité de l'installation.

Le câblage résidentiel est destiné à des usages multiples et évolutifs sur le long terme. Il convient donc de le concevoir au-delà des applications immédiates. Parmi les usages à venir qui nécessiteront des besoins en termes d'infrastructure courant faible, nous pouvons par exemple citer la télévision 3D et la vidéo à la demande ou l'aide à la personne dans le cadre du maintien à domicile des personnes dépendantes ou à mobilité réduite.

### Tableau de communication et équipements associés

Un tableau de communication doit être installé dans chaque logement. Il est employé pour effectuer la connexion des réseaux de communication entrants avec les installations internes au logement. Il facilite également les modifications ou extensions du câblage résidentiel.

Le choix des médias est effectué à l'aide d'un système de brassage qui peut être manuel ou à diffusion simultanée. Depuis août 2010, une plage de 100 mm doit également être réservée pour la mise en place d'un DTI optique.

### DTI : Dispositif de Terminaison Intérieur

Le DTI est placé dans le tableau de communication. Il permet de réaliser un point de coupure avec le réseau de l'opérateur et de tester la continuité de ce réseau. Il matérialise la responsabilité de l'opérateur sur la qualité des services. Par ailleurs, il peut également contenir des modules de protection parafoudres (désignation DTI P). Il doit être facilement accessible.

Les DTI RJ45 MICHAUD sont homologués France Telecom.



### Le guide UTE C 90-483 définit quatre grades

SERVICES	GRADE 1	GRADE 2	GRADE 3	GRADE OPTIQUE
Téléphonie analogique	***	***	***	×
Téléphonie IP	**	***	***	***
Internet	**	***	***	***
Télévision VHF/UHF	×	×	***	**
Télévision satellite	×	×	Grade 3 + SAT	**
Ethernet 100 Mbps	**	***	***	***
Ethernet 1 000 Mbps	*	***	***	***

× : non adapté \* : minimal \*\* : adapté \*\*\* : recommandé

Dans la pratique, le grade 1 est généralement suffisant pour un usage triple-play (téléphone analogique et IP, internet, TV IP issue de la box). Si on veut s'affranchir du câblage coaxial et distribuer la TNT et (ou) le satellite sur RJ45, on s'orientera vers un câblage grade 3 ou grade 3+SAT.

# Choisissez le tableau VDI le plus adapté aux besoins de vos clients



Les solutions MICHAUD offrent design et performance technique pour répondre aux besoins variés de vos clients, en développant 3 niveaux de confort et la possibilité d'intégrer la box au tableau de communication. Tous les tableaux MICHAUD ont été développés dans un souci d'esthétisme et d'évolutivité (tous sont équipés ou prêts à recevoir le DTIo afin de garantir la pérennité de l'installation pour les applications futures comme la fibre optique).

**À chaque client, la solution MICHAUD qui lui ressemble ! Offrez le choix MICHAUD :**

## L'OFFRE BASIQUE ★ (respectant le minimum requis de la norme NF C 15-100) Adaptée aux petits logements, immeubles collectifs ou résidences secondaires.

Le nombre d'équipements et les besoins de votre client sont limités.  
Retrouvez les produits correspondants : gamme Delta Initial (p. 12).

## L'OFFRE CONFORT ★★ Adaptée aux habitats individuels disposant de plusieurs pièces de vie, recommandée pour les familles

Votre client souhaite profiter pleinement de ses multiples équipements multimédia.  
Retrouvez les produits correspondants : Delta Initial TV & TV/SAT (p. 12), Delta box en ambiance et kits (p. 13), Delta compact (p. 14), Delta réseau (p. 15), Multibox (p. 8), Multibox réseau grade 1 (p. 10).

## L'OFFRE PREMIUM ★★★ La plus évolutive

Le multimedia est totalement intégré à la vie de votre client.  
Retrouvez les produits correspondants : Select (p. 6), Multibox réseau grade 3 et grade 3+Sat (p. 10)

A chaque configuration, il existe un tableau de communication adapté.  
C'est autant de solutions offertes à vos clients ! Prenez le temps de les découvrir !



La box intégrée au tableau  
de communication  
(gamme Multibox)



La « box en ambiance »  
positionnée dans n'importe  
quelle pièce

Choisissez  
facilement  
le tableau de  
communication  
répondant  
à vos besoins  
grâce à notre  
application smartphone.



# Tableaux de communication **SELECT**

UNE SÉLECTION DES MÉDIAS ENFIN INTUITIVE !



GRADE INFRASTRUCTURE	DIMENSIONS	SORTIES RJ45	CHOIX DES MEDIAS	Switch	TYPE D'OFFRE
1 2	l. 250 x h. 250 x p. 125 mm	8 à 14	Sélecteur à 4 positions (box, @/TV@, Tél@, Tél), accessible sans ouverture du capot	Gbit (Q189 et Q181)	★★★

Les tableaux de communication SELECT constituent la solution idéale pour élaborer un réseau multimédia évolutif en fonction des besoins et de l'organisation du logement. Ils permettent une sélection et une distribution des médias issus de la box Internet à l'aide de simples commutateurs à 4 positions.

## DESCRIPTIF

■ Infrastructure minimale requise :  
Grade 1 selon guide UTE C 90-483  
(livré avec un répartiteur TV coaxial).

■ Chaque commutateur possède  
4 positions : téléphone, Ethernet,  
téléphone IP, box.  
La position Ethernet permet  
à la fois de distribuer l'Internet  
et la télévision par ADSL à partir des  
box de conception  
récente, dites *full-routed*.



■ Coffret compact de dimensions :  
l. 250 x h. 250 x p. 125 mm  
(version 8 RJ45).

■ Système de sélection accessible  
en face avant, composé  
de 8 commutateurs.

## LE CHOIX DES MÉDIAS N'A JAMAIS ÉTÉ AUSSI SIMPLE !

### LES AVANTAGES

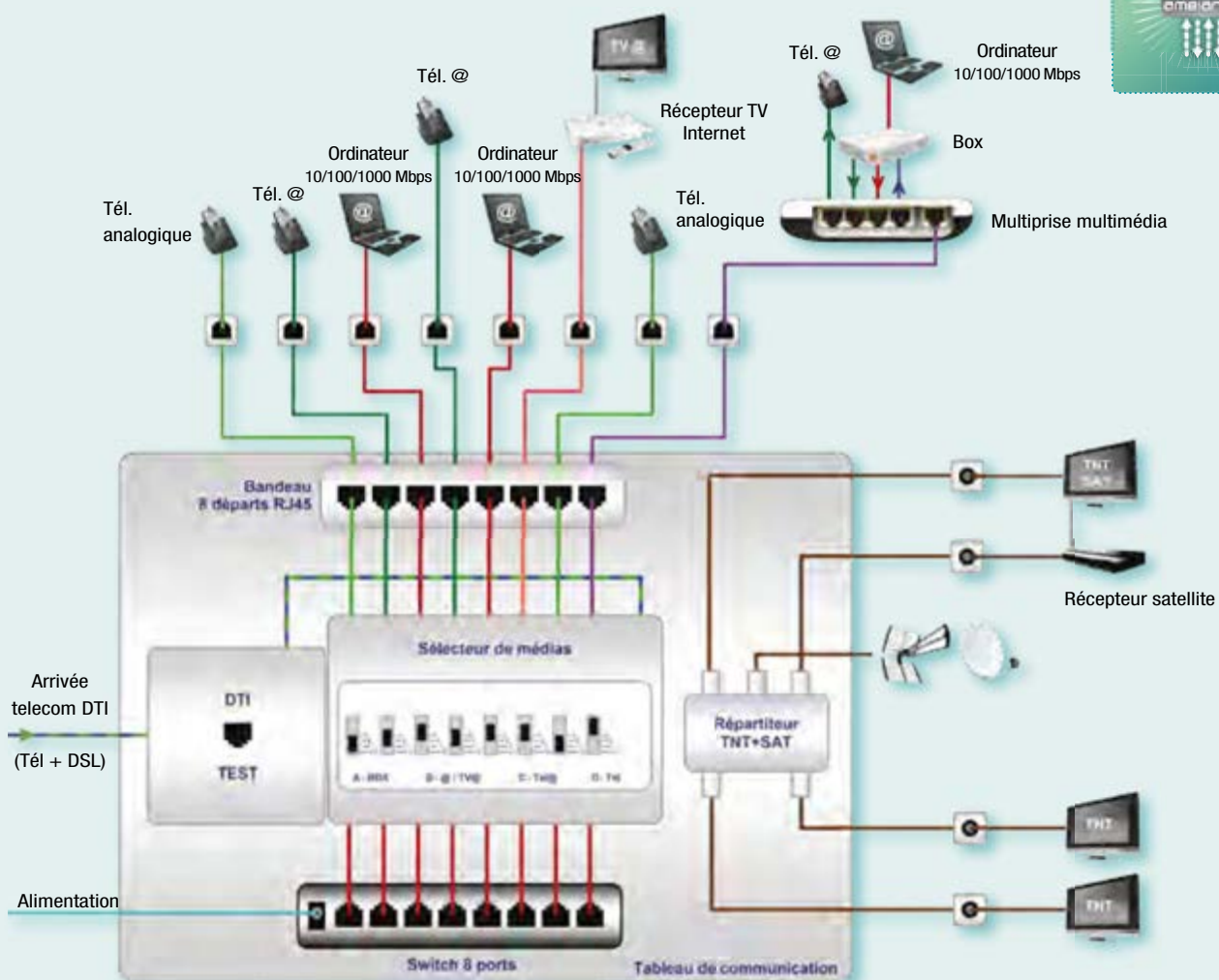
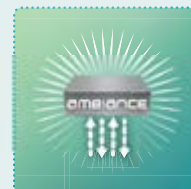
- Une solution innovante et compacte pour diffuser les médias dans le logement.
- Distribue l'ensemble des signaux issus de la box (triple-play).
- Compatible FTTH\*.
- Compatible gigabit Ethernet.
- Utilisable avec l'ensemble des box du marché.
- Suppression du brassage manuel et affectation simplifiée des médias
- Flexible et évolutif grâce au système de sélection accessible en face avant sans ouverture du capot.

\* «Fiber To The Home» = Fibre jusqu'à la maison





## Exemple de raccordement



CODE	LES ESSENTIELS
Q 188	★★★ Tableau de communication SELECT TRIPLE-PLAY 8 RJ45
Q 189	★★★ Tableau de communication SELECT TRIPLE-PLAY 8 RJ45 Gbit
Q 180	★★★ Tableau de communication SELECT TRIPLE-PLAY 14RJ45
Q 181	★★★ Tableau de communication SELECT TRIPLE-PLAY 14RJ45 Gbit
Q 918	Alimentation modulaire pour switch (optionnelle)

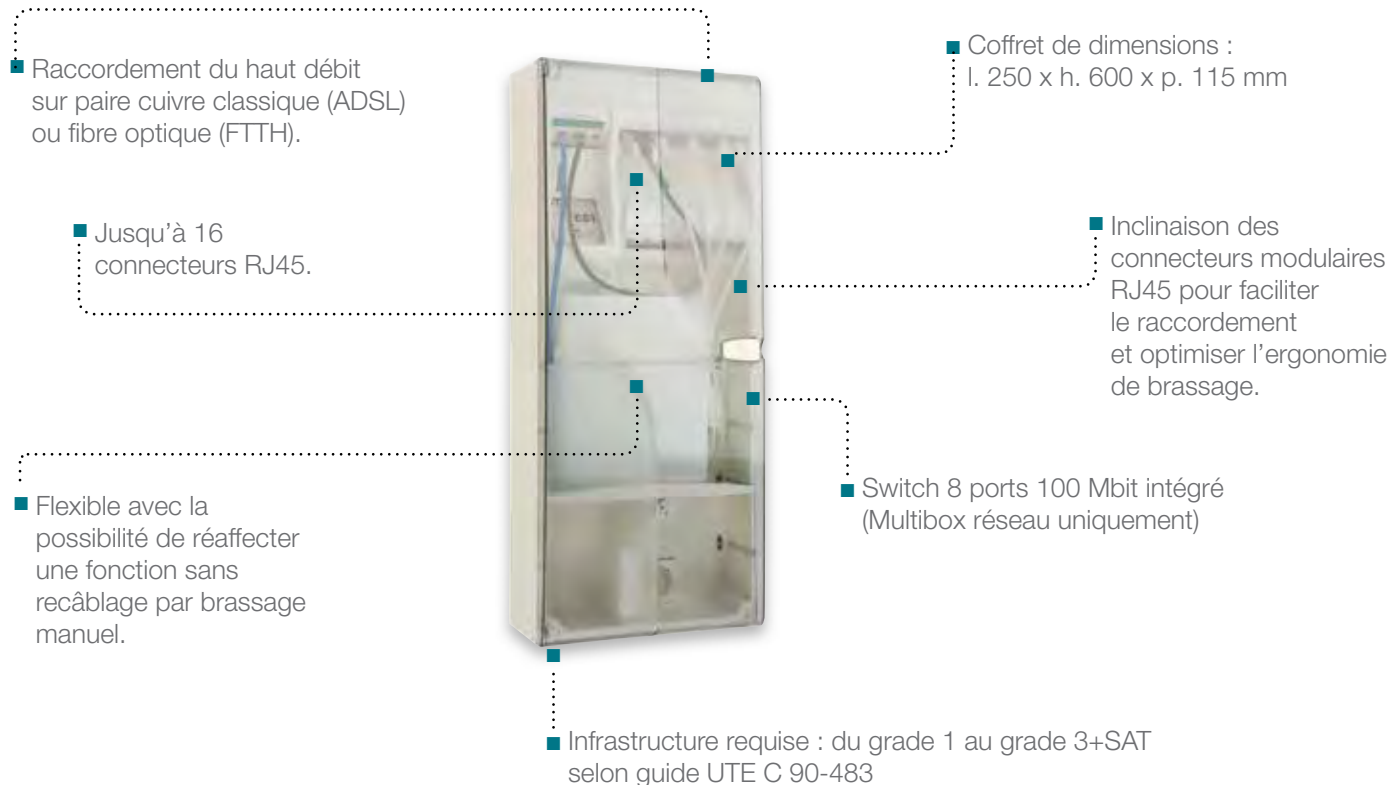
# Tableaux de communication *multiBox*

## TOUJOURS INÉGALÉS !

GRADE INFRASTRUCTURE	DIMENSIONS	SORTIES RJ45	CHOIX DES MEDIAS	TYPE D'OFFRE
1 2 3 3+	l. 250 x h. 600 x p. 115 mm	8 à 16	Brassage à l'aide de cordons	★★

La famille des tableaux de communication MULTIBOX optimise l'installation des réseaux de communication grâce à l'intégration d'actifs (box, switch) dans le coffret. Les MULTIBOX sont livrés "pré-câblés".

### DESCRIPTIF



## AVEC LES TABLEAUX DE COMMUNICATION MULTIBOX, VOUS OBTENEZ TOUT LE MULTIMÉDIA EN UN TOUR DE MAIN !

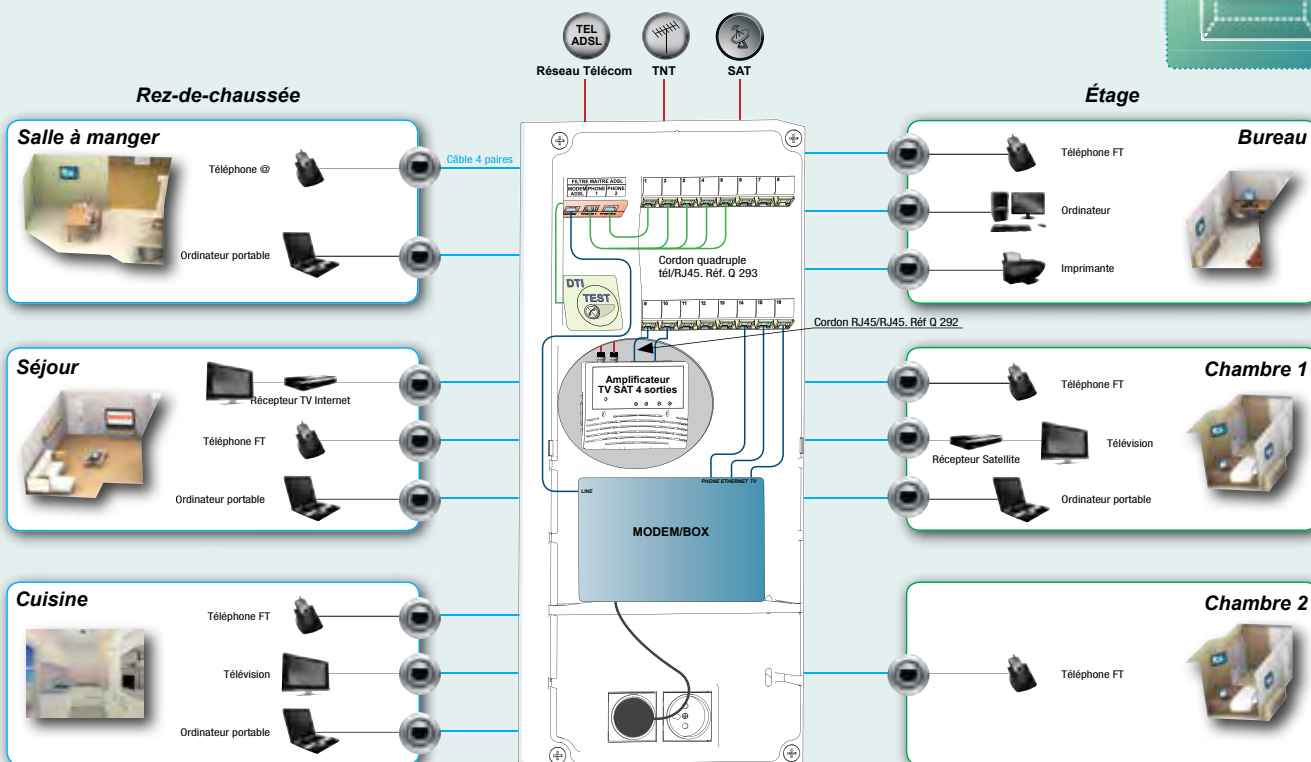
### LES AVANTAGES

- Disponible du **Grade 1** au **Grade 3 + SAT**.
- Équipé de **2 prises 2P+T**.
- **Souplesse d'utilisation** grâce à l'**emplacement pour loger les box**.
- **Large spectre de diffusion** : TNT, TV par Internet, TV câblée et TV satellite sur les prises RJ45 du logement.
- Les modèles FTTH sont livrés équipé d'un DTlo.





## Exemple de raccordement d'un MULTIBOX TV/SAT



CODE	LES ESSENTIELS
Q 280	★★ Tableau de communication MULTIBOX Grd3 16 RJ45 *
Q 282	★★ Tableau de communication MULTIBOX Grd3 16 RJ45 FTTH *
Q 240	★★ Tableau de communication MULTIBOX Grd3 16 RJ45 + Ampli TV *
Q 269	★★ Tableau de communication MULTIBOX Grd3 16 RJ45 + Ampli TV/SAT *
Q 916	Kit pour box en ambiance
Q 917	Kit pour box en ambiance + switch 5 ports
Q 246	Cordon de liaison Fiche F/RJ45
Q 293	Cordon quadruple Téléphone/RJ45
Q 244	Cordon de liaison RJ45/Fiche IEC TV lg 2m
Q 341	Porte transparente 4 rangées
Q 909	Switch 5 ports RJ45 100 Mbit



Q 282



Q 269



\* Modèle disponible en 8 RJ45 : voir le tableau de choix, p 14-15

# Tableaux de communication *multiBox Réseau*

LE MAXIMUM DE POLYVALENCE POUR  
UNE APPLICATION HYPER-ÉVOLUTIVE

Nouveau

EXCLUSIVITÉ  
MICHAUD

Compatible  
Box  
domotiques

GRADE INFRASTRUCTURE	DIMENSIONS	SORTIES RJ45	CHOIX DES MEDIAS	Switch	TYPE D'OFFRE
1 2 3 3+	l. 250 x h. 600 x p. 115 mm	16	Choix des médias : brassage manuel	8 ports Mbit	★★ ou ★★★

Les tableaux de communication MULTIBOX RESEAU constituent la solution idéale pour élaborer un réseau Ethernet tout en intégrant d'autres actifs (box domotique, ...) dans le tableau. L'installation est évolutive en fonction des besoins et de l'organisation du logement. Placez votre box où vous voulez et profitez du Triple Play sur les prises RJ45

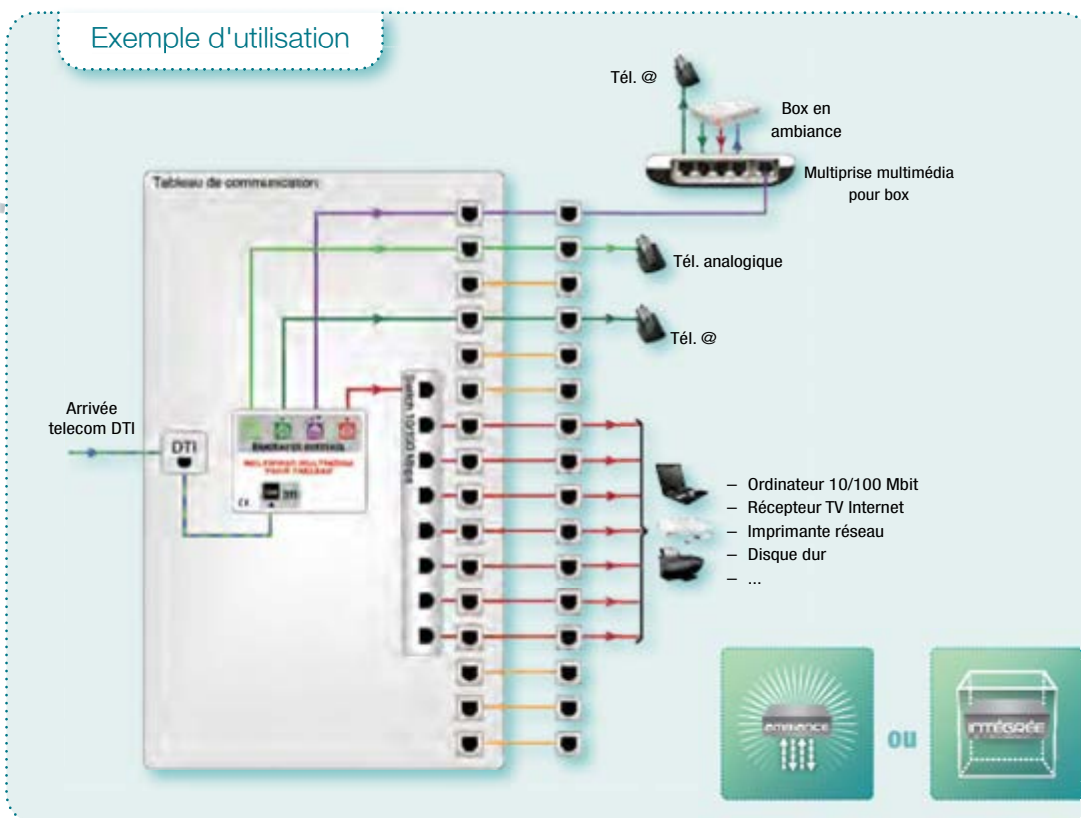


■ Logement disponible pour d'autres actifs (box domotique ...):  
l. 225 x h. 190 x p. 65 mm

## SES AVANTAGES

- Création d'un réseau Ethernet
- Choix du positionnement de la box, en ambiance ou dans le tableau
- Technologie box en ambiance adaptable à l'ensemble des box du marché
- Compatible FTTH\*

## Exemple d'utilisation



CODE	LES ESSENTIELS
Q 174	★★ Tableau de communication MULTIBOX réseau Grd1 16 RJ45
Q 175	★★★ Tableau de communication MULTIBOX réseau Grd3 TV 16 RJ45
Q 176	★★★ Tableau de communication MULTIBOX réseau Grd3 SAT 16 RJ45



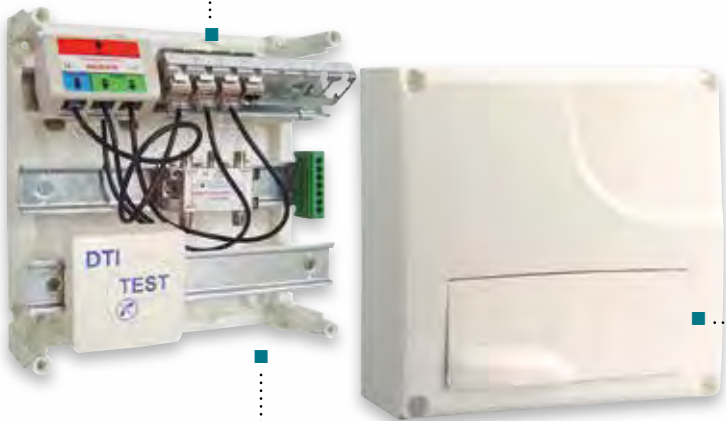
# Tableaux de communication **DELTA**

## POUR BIEN DÉBUTER AVEC UN TABLEAU VDI !

La gamme de tableaux de communication DELTA représente la solution idéale pour distribuer de manière efficace et économique les courants faibles dans le logement.

Elle se décline en 4 modèles : « INITIAL », « BOX EN AMBIANCE », « COMPACT » et « RÉSEAU ».

### DESCRIPTIF



- Livré avec 4 ou 8 connecteurs RJ45 selon modèle.
- L'habillage est doté d'un volet en face avant donnant un accès direct au DTI.
- Coffret compact de dimensions : l. 250 x h. 250 x p. 118 mm
- Livré avec tous les cordons nécessaires à l'installation.
- Livré pré-câblé.
- Centralisation de l'ensemble des signaux multimédia que sont le téléphone, la télévision, l'Internet/ADSL.

### LES AVANTAGES

- Une solution **compacte et économique** pour diffuser les médias dans le logement.
- **Flexible** grâce au brassage manuel qui permet de changer la fonction affectée à une prise RJ45 sans aucun recâblage.
- **Evolutif** en fonction des besoins et de l'organisation du logement.
- Compatible FTTH\*.
- **Pose optimisée** avec la possibilité d'une installation en saillie ou dans un bac d'encastrement.

\* «Fiber To The Home» = Fibre jusqu'à la maison



# Tableaux de communication *DELTA Initial*

## ENTREZ PLEINEMENT DANS L'ÈRE DU MULTIMÉDIA !

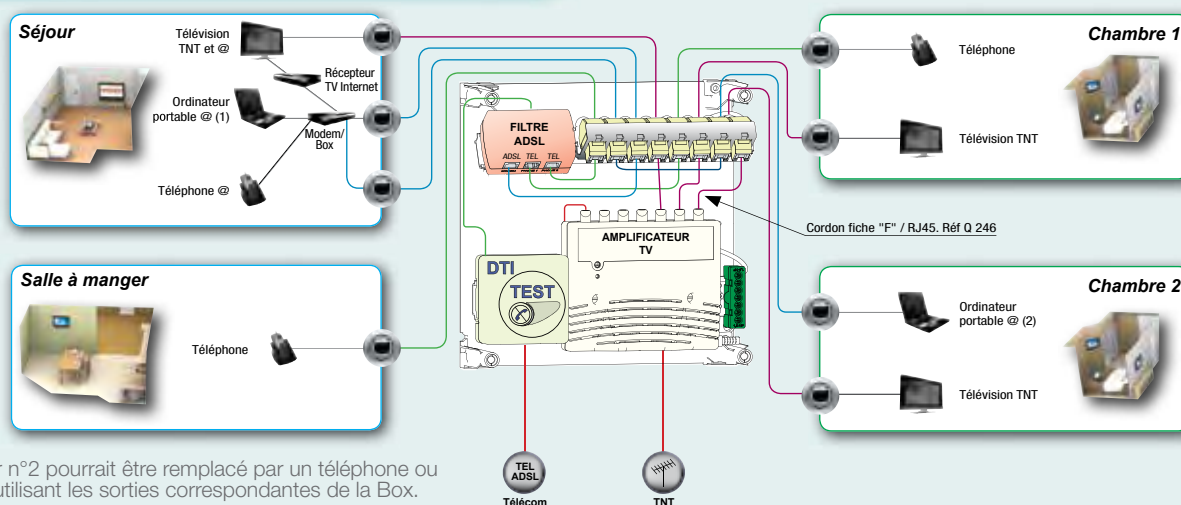
GRADE INFRASTRUCTURE	DIMENSIONS	SORTIES RJ45	CHOIX DES MEDIAS	TYPE D'OFFRE
1 2 3 3+	l. 250 x h. 250 x p. 125 mm	4 à 8	Brassage à l'aide de cordons	★ ou ★★

### SES AVANTAGES

- Le tableau de communication DELTA Initial est, grâce à son format compact et économique, idéal pour le logement collectif.
- Il est disponible en versions grade 1, grade 2, grade 3 ou grade 3+SAT.



### Exemple de raccordement pour un DELTA TV



L'ordinateur n°2 pourrait être remplacé par un téléphone ou une TV en utilisant les sorties correspondantes de la Box.

CODE	LES ESSENTIELS	
Q 217	★ Tableau de communication DELTA INITIAL Grd1 4 RJ45 + TV COAX	
Q 197	★ Tableau de communication DELTA INITIAL Grd2 4 RJ45 + TV COAX	
Q 218	★ Tableau de communication DELTA INITIAL Grd1 8 RJ45 + TV COAX	
Q 198	★ Tableau de communication DELTA INITIAL Grd2 8 RJ45 + TV COAX	
Q 202	★★ Tableau de communication DELTA FTTH Grd1 4 RJ45 + TV COAX	
Q 238	★★ Tableau de communication DELTA Grd3 8 RJ45 + Ampli TV	
Q 239	★★ Tableau de communication DELTA Grd3 8 RJ45 + Ampli TV/SAT	
Q 246	Cordon de liaison Fiche F/RJ45	
Q 244	Cordon de liaison RJ45/Fiche IEC TV lg 2m	
Q 293	Cordon quadruple Téléphone/RJ45	

# Tableaux de communication **DELTA Box en ambiance**

## GOÛTEZ À LA LIBERTÉ MULTIMÉDIA !

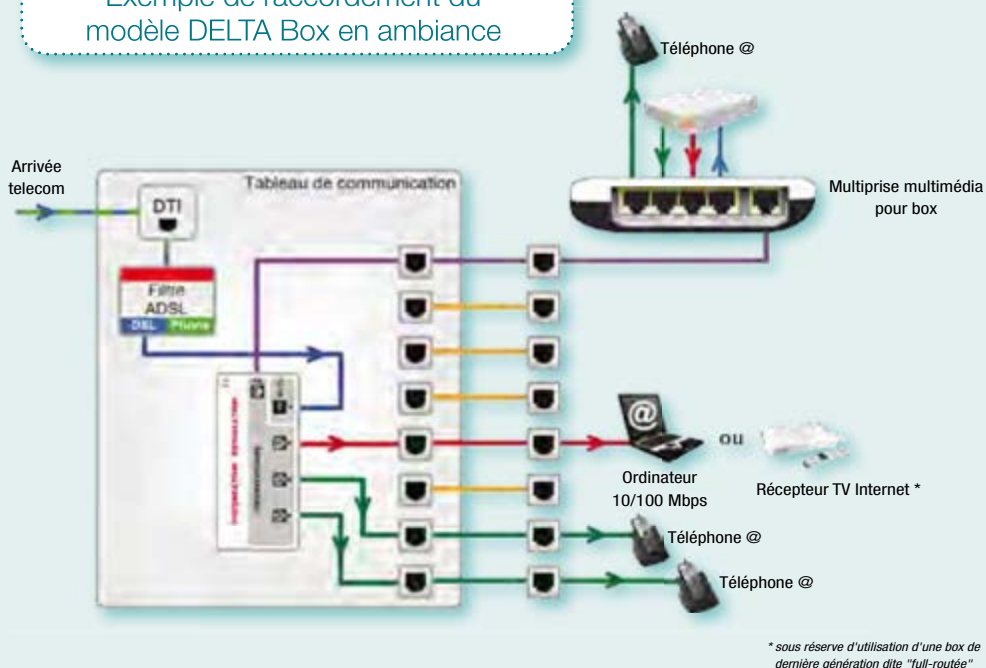
GRADE INFRASTRUCTURE	DIMENSIONS	SORTIES RJ45	CHOIX DES MEDIAS	TYPE D'OFFRE
1	l. 250 x h. 250 x p. 125 mm	8	Brassage à l'aide de cordons	★★

Le tableau de communication DELTA Box en ambiance permet de récupérer les médias issus de la box positionnée dans n'importe quelle pièce et de les redistribuer sur les prises RJ45 du logement.

Le kit pour box en ambiance permet la mise en ambiance des box sur des installations existantes et est compatible avec les tableaux DELTA, MULTIBOX et les autres marques de tableaux de communication à brassage manuel.



Exemple de raccordement du modèle DELTA Box en ambiance



### SES AVANTAGES

- Solution innovante et compacte pour installer votre box dans n'importe quelle pièce du logement.
- Disponible en Grade 1.
- Compatible avec toutes les box du marché.
- Le report des signaux s'effectue à l'aide d'une multi-prise multimédia pour box et d'une multi-prise multimédia pour tableau de communication.



CODE	LES ESSENTIELS
Q 219	★★ Tableau de communication DELTA Grd1 8 RJ45 box ambiance
Q 916	Kit pour box en ambiance
Q 917	Kit pour box en ambiance + switch 5 ports



# Tableaux de communication *DELTA Compact*

LE PLUS CONCENTRÉ DES TABLEAUX DE COMMUNICATION !

INNOVATION  
TECHNOLOGIQUE  
BREVETÉE

GRADE INFRASTRUCTURE	DIMENSIONS	SORTIES RJ45	CHOIX DES MEDIAS	TYPE D'OFFRE
1	l. 250 x h. 250 x p. 125 mm	8	Brassage à l'aide de cordons. Tél analogique ou numérique en standard sur toutes les prises	★★

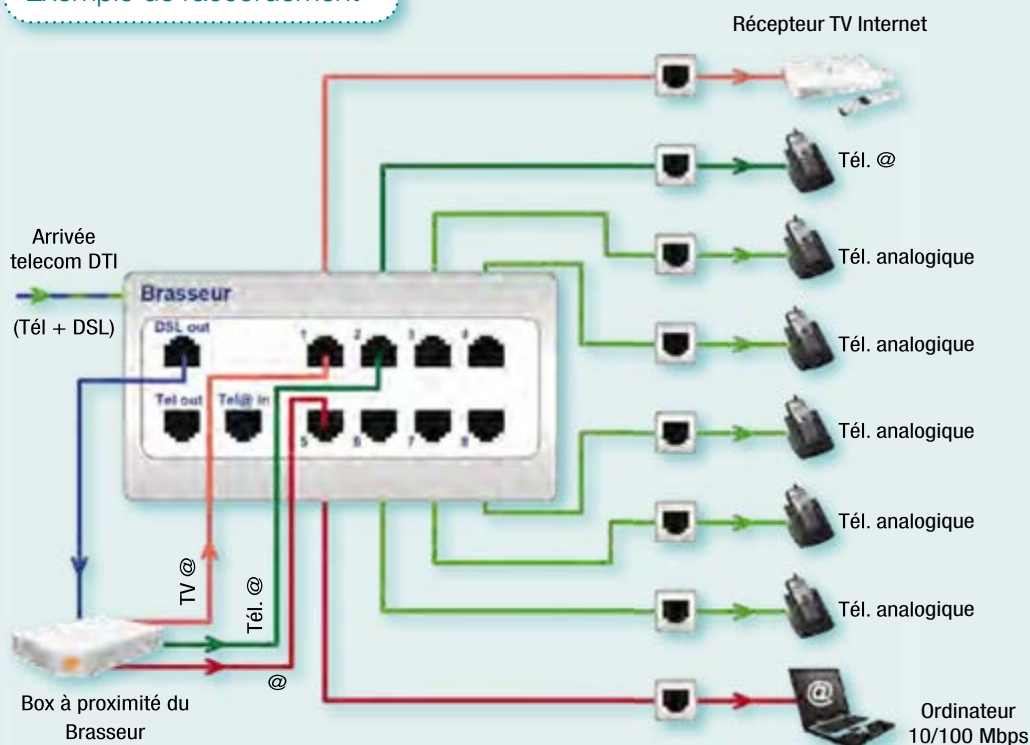
Le tableau de communication DELTA Compact permet de diffuser le téléphone analogique ou numérique issu de la box, sur toutes les prises RJ45 du logement. Il permet également le brassage manuel du triple-play (Internet, TV IP, Tél @).



## SES AVANTAGES

- Distribution automatique du téléphone sur toutes les prises RJ45 du logement.
- Déconnexion automatique du téléphone sur 1 prise pour faire passer un autre média (ADSL, TV par internet et Ethernet).
- Compatible gigabit Ethernet.
- Intègre un filtre maître ADSL.
- Le raccordement avec les prises RJ45 se fait à l'aide de connecteurs auto-dénudants.
- Compatible avec le kit pour box en ambiance (voir p.11).

## Exemple de raccordement



## CODE LES ESSENTIELS

Q 173

★★ Tableau de communication DELTA COMPACT Grd 1 8 RJ45 + TV coax



# Tableaux de communication **DELTA Réseau**

## UN VRAI RÉSEAU ETHERNET EN TOUTE SIMPLICITÉ

**Nouveau**

**Triple  
play**

GRADE INFRASTRUCTURE	DIMENSIONS	SORTIES RJ45	CHOIX DES MEDIAS	Switch	TYPE D'OFFRE
1	l. 250 x h. 250 x p. 125 mm	8	brassage manuel (box, @/TV@, Tél@, Tél)	5 ports Mbit	★★

Le tableau de communication DELTA RESEAU constitue la solution idéale pour élaborer un réseau Ethernet tout en positionnant la box Internet en ambiance. L'installation est évolutive en fonction des besoins et de l'organisation du logement.

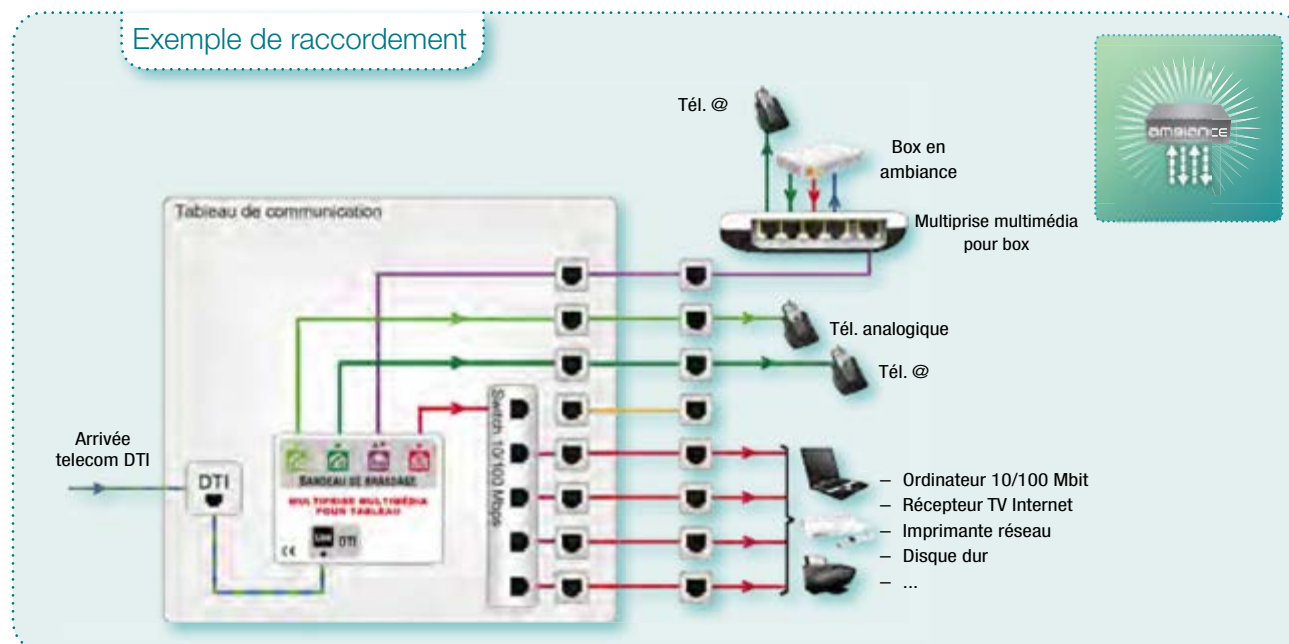
### SES AVANTAGES

- Une solution innovante et compacte pour créer un réseau Ethernet et diffuser les médias dans le logement
- Intègre la technologie box en ambiance
- Adaptable à l'ensemble des box du marché
- Facile à câbler
- Compatible FTTH\*
- Switch 5 ports 100 Mbit intégré
- Infrastructure minimale requise : Grade 1 selon guide UTE C90-483 (livré avec un répartiteur TV coaxial)



## PLACEZ VOTRE BOX OÙ VOUS VOULEZ ET PROFITEZ DU TRIPLE PLAY SUR LES PRISES RJ45

### Exemple de raccordement



CODE

LES ESSENTIELS

Q 179

★★ Tableau de communication DELTA RÉSEAU Grd 1 8 RJ45 + TV coax

## LES AVANTAGES

- Module RC intégré
- Trappe rotative

## DISPOSITIF DE TERMINAISON INTÉRIEURE (DTI)

Le DTI matérialise la limite entre le réseau France Telecom et le réseau privatif. Il permet le test et l'identification de la ligne ainsi que la vérification de la présence de la tonalité.



## DOUBLEURS

Les doubleurs permettent de diffuser simultanément selon le modèle, un signal Ethernet et un signal téléphonique, analogique ou IP, ou un signal Ethernet et un signal TV sur une seule RJ45. Ils permettent un débit Fast-Ethernet (100 Mbit).

## CORDON QUADRUPLE

Il permet de disposer de 4 sorties téléphone à partir d'un seul départ téléphone analogique disponible sur le filtre maître du tableau de communication ou d'un seul départ téléphone @ disponible sur la box Internet. Il est livré avec un adaptateur RJ11/RJ45.



CODE	LES ESSENTIELS
Q 258	DTI RJ45 G2
Q 211	DTI RJ45 G2 VRAC
Q 210	DTI P RJ45 G2
Q 168	Pack doubleurs RJ45 Téléphone/Ethernet Mbit
Q 169	Pack doubleurs RJ45 TV/Ethernet Mbit
Q 293	Cordon quadruple Téléphone/RJ45

# Testeur de câblage VDI

## VÉRIFIEZ VOTRE INSTALLATION !

Le testeur VDI (Voix - Données - Images) permet de vérifier le câblage d'une infrastructure multimédia résidentielle (câble multipaire, coaxial, téléphone).

### LES AVANTAGES

- Détection, le cas échéant, des erreurs de mise en oeuvre (croisement des paires, mauvaises connexions de type faux contacts, courts-circuits, ...).
- Validation du bon état du câble installé.
- Mesure de la longueur des liens VDI.

- Livré avec tous les cordons et piles utiles ainsi qu'une notice d'utilisation.



### Exemple d'utilisation



- Livré dans une valise comportant 8 modules d'identification permettant le contrôle de 8 prises à partir du tableau de communication, sans déplacement.

CODE

LES ESSENTIELS

N 413

Testeur de câblage VDI professionnel



# SELECT

Une sélection des médias intelligente !

**NOUVEAU**

# multiBox

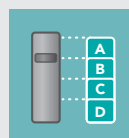
Le rangement facile de vos box

	SELECT TRIPLE-PLAY				MULTIBOX			MULTIBOX TV		MULTIBOX TV/SAT		MULTIBOX FTTH		
Code	Q 188	Q 189	Q 180	Q 181	Q 281	Q 288	Q 280	Q 241	Q 240	Q 268	Q 269	Q 284	Q 282	
Types d'offres	★★★	★★★★	★★★★	★★★★	★★	★★	★★	★★	★★	★★	★★	★★	★★	
Produits														
Grade infrastructure	GRADE 1	GRADE 2	GRADE 1	GRADE 2	GRADE 1	Compatible GRADE 3	Compatible GRADE 3	GRADE 3	GRADE 3	GRADE 3 + SAT	GRADE 3 + SAT	GRADE 1	Compatible GRADE 3	
Nombre de sorties RJ45 disponibles	8	8	14	14	8	8	16	8	16	8	16	8	16	
Sélection des médias					MANUEL			MANUEL		MANUEL		MANUEL		
Emplacement de la box internet														
Diffusion du triple-play issu de la box														
Diffusion TNT														
Diffusion SAT														
Gestion de la fibre optique	Emplacement pour DTI0				Emplacement pour DTI0								DTI0 fourni	
Switch	8 ports Megabit	8 ports Gigabit	2 x 8 ports Megabit	2 x 8 ports Gigabit	—	—	—	—	—	—	—	—	—	
Renvoi page	6	6	6	6	8	8	8	9	9	9	9	9	9	

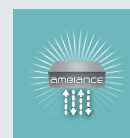
## Légende

### TYPES D'OFFRES ET HABITAT CORRESPONDANT

- Basique (habitat collectif) ★
- Confort (habitat individuel) ★★★
- Premium (évolutivité) ★★★★★



Sélection des médias par commutateurs



Box en ambiance avec report total des signaux



Box intégrée dans le tableau

**DELTA**  
Pour bien débuter  
avec un tableau VDI

**NOUVEAU**

**MULTIBOX RESEAU**

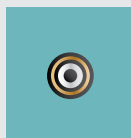
Q 174	Q 175	Q 176
★★	★★★★	★★★★
GRADE 1	GRADE 3	GRADE 3 + SAT
16	16	16
MANUEL		
Emplacement pour DTlo		
8 ports Megabit		
10		

**NOUVEAU**

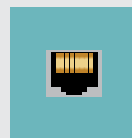
DELTA INITIAL				DELTA TV	DELTA TV / SAT	DELTA FTTH	DELTA BOX EN AMBIANCE	DELTA RESEAU	DELTA COMPACT
Q 217	Q 218	Q 197	Q 198	Q 238	Q 239	Q 202	Q 219	Q 179	Q 173
★	★	★	★	★★	★★	★★	★★	★★	★★
GRADE 1	GRADE 1	GRADE 2	GRADE 2	GRADE 3	GRADE 3 + SAT	GRADE 1	GRADE 1	GRADE 1	GRADE 1
4	8	4	8	8	8	4	8	8	8
MANUEL				MANUEL	MANUEL	MANUEL	MANUEL	MANUEL	MANUEL AVEC TEL. ANALOGIQUE OU IP EN STANDARD SUR TOUTES LES PRISES
—	—	—	—	—	—	—			—
—	—	—	—	—	—	—			—
Emplacement pour DTlo				—	—	DTlo fourni	Emplacement pour DTlo		
—	—	—	—	—	—	—	—	5 ports Megabit	—
12	12	12	12	12	12	12	13	15	14



Diffusion du triple-play issu de la box



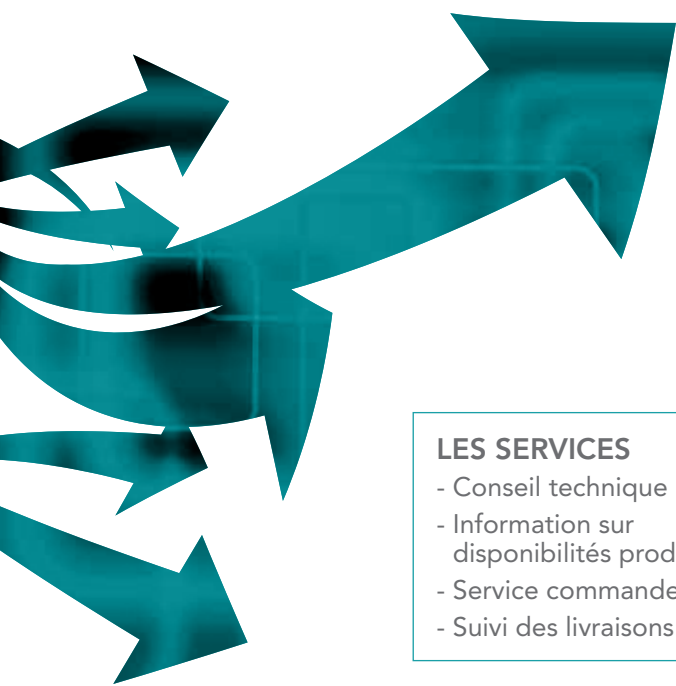
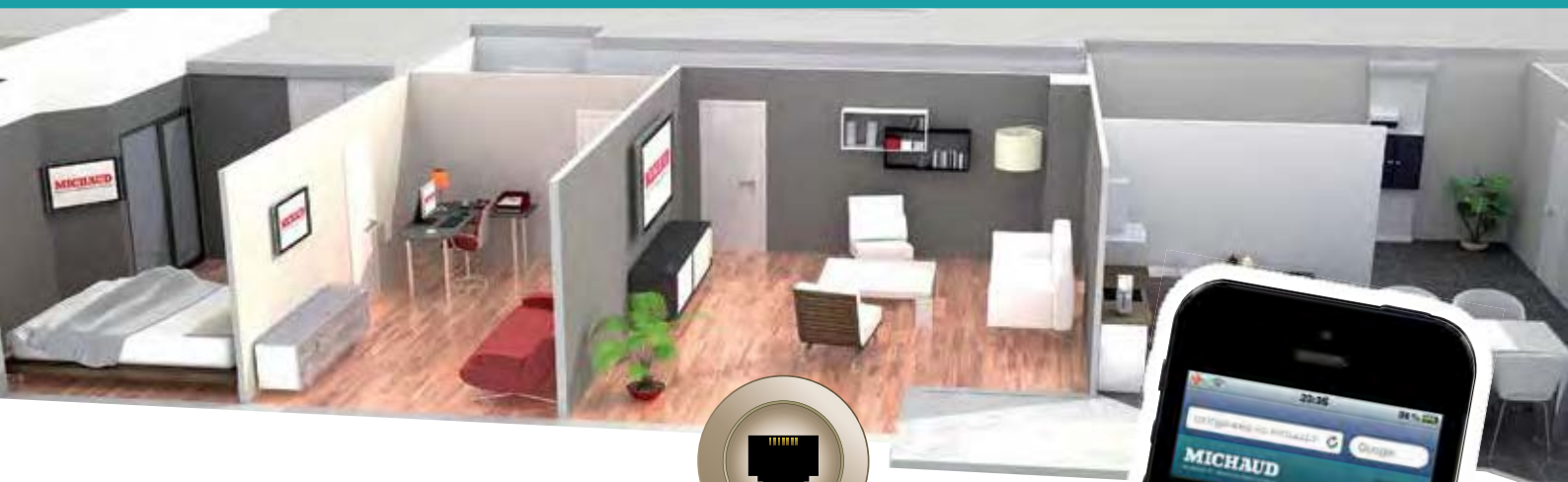
Diffusion sur prises coaxiales



Diffusion sur prises RJ45

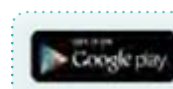


Lorsque la box est en ambiance, une place de 225x190 mm est disponible à l'intérieur du tableau pour le logement d'un autre actif (box domotique, ...).



#### LES SERVICES

- Conseil technique
- Information sur disponibilités produits
- Service commandes
- Suivi des livraisons



Choisissez facilement le tableau de communication répondant à vos besoins grâce à notre **application smartphone.**

ZI le Blanchon, BP 11 - 01160 Pont d'Ain  
Tél. 04 74 39 14 44 - Fax 04 74 39 18 44  
contact@michaud.fr

[www.michaud.fr](http://www.michaud.fr)

**MICHAUD**  
HABITAT ET RÉSEAU ÉLECTRIQUE