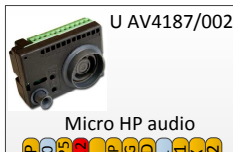


Adresse du décodeur à paramétrer

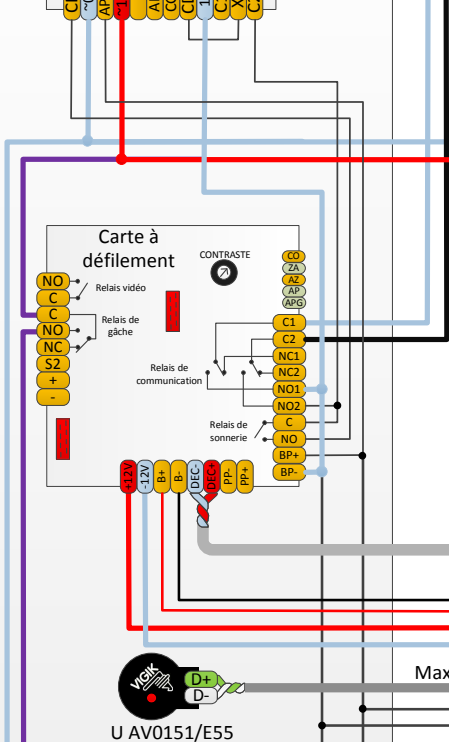
Platine U AV0154/I11



Platine U AV0154/I11

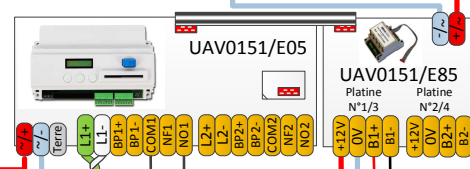
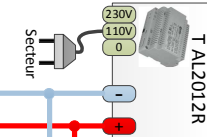
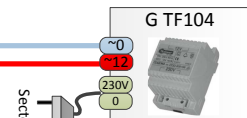


Micro HP audio

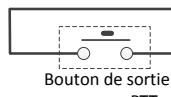
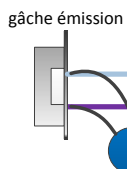


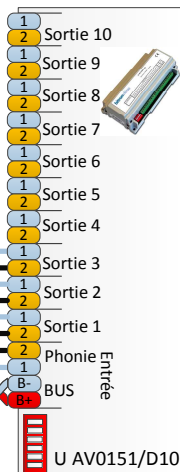
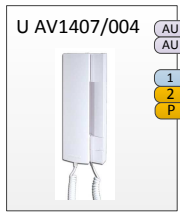
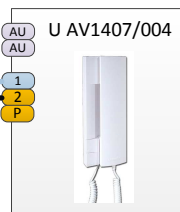
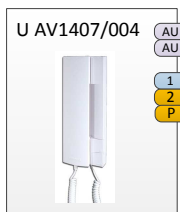
Paire torsadée

Tableau section			
Distance	Fils : 1 / 2	Fils B+ et B-	Fils : AP / ~ (Gâche) / ~12 / ~0
50M	0.5mm ²	9/10ème	1mm ²
100M	1mm ²		
200M	1.5mm ²		



Max 100 m





Adresse du décodeur à paramétrer

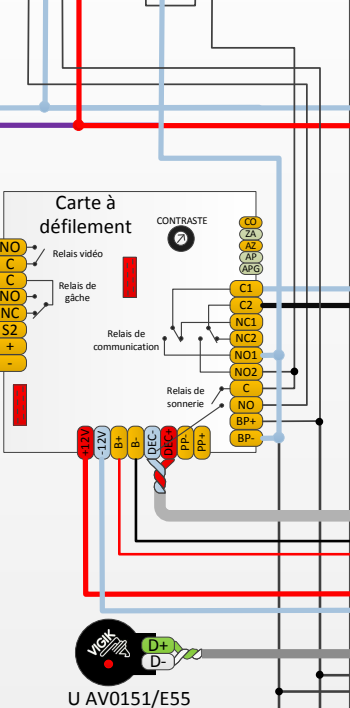
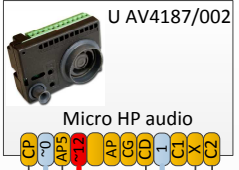
Paire torsadée

Distance	Tableau section	
	Fils : 1 / 2	Fils B+ et B- AP / ~ (Gâche) / ~12 / ~0
50M	0.5mm ²	9/10ème 1mm ²
100M	1mm ²	
200M	1.5mm ²	

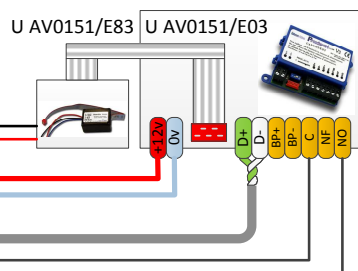
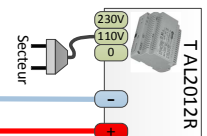
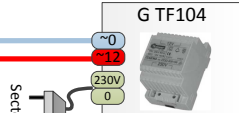


Platine U AV0154/I11

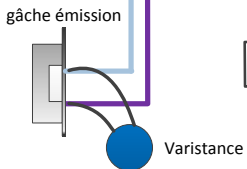
Platine U AV0154/I11



U AV0151/E55



Max 0.2m



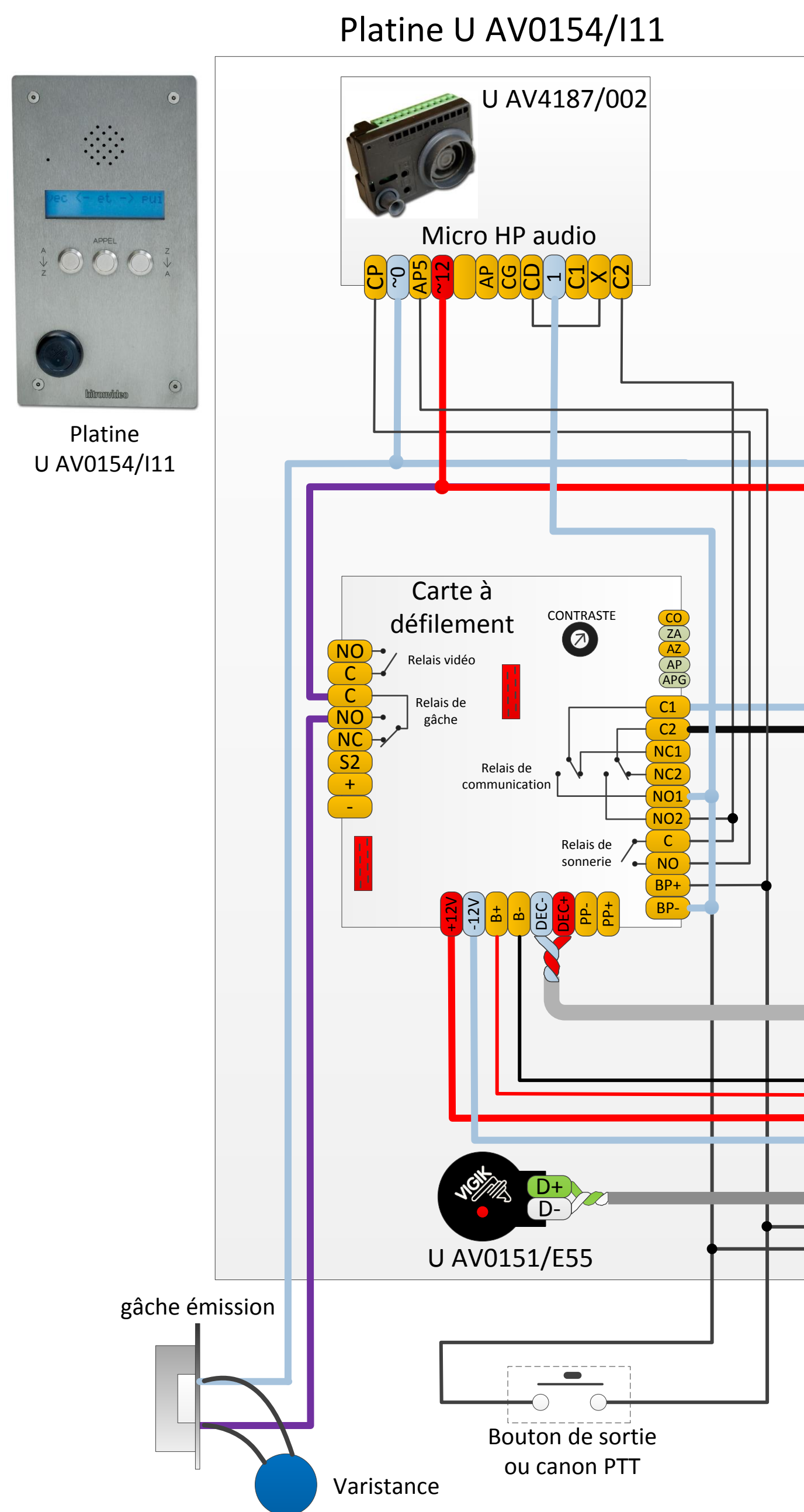
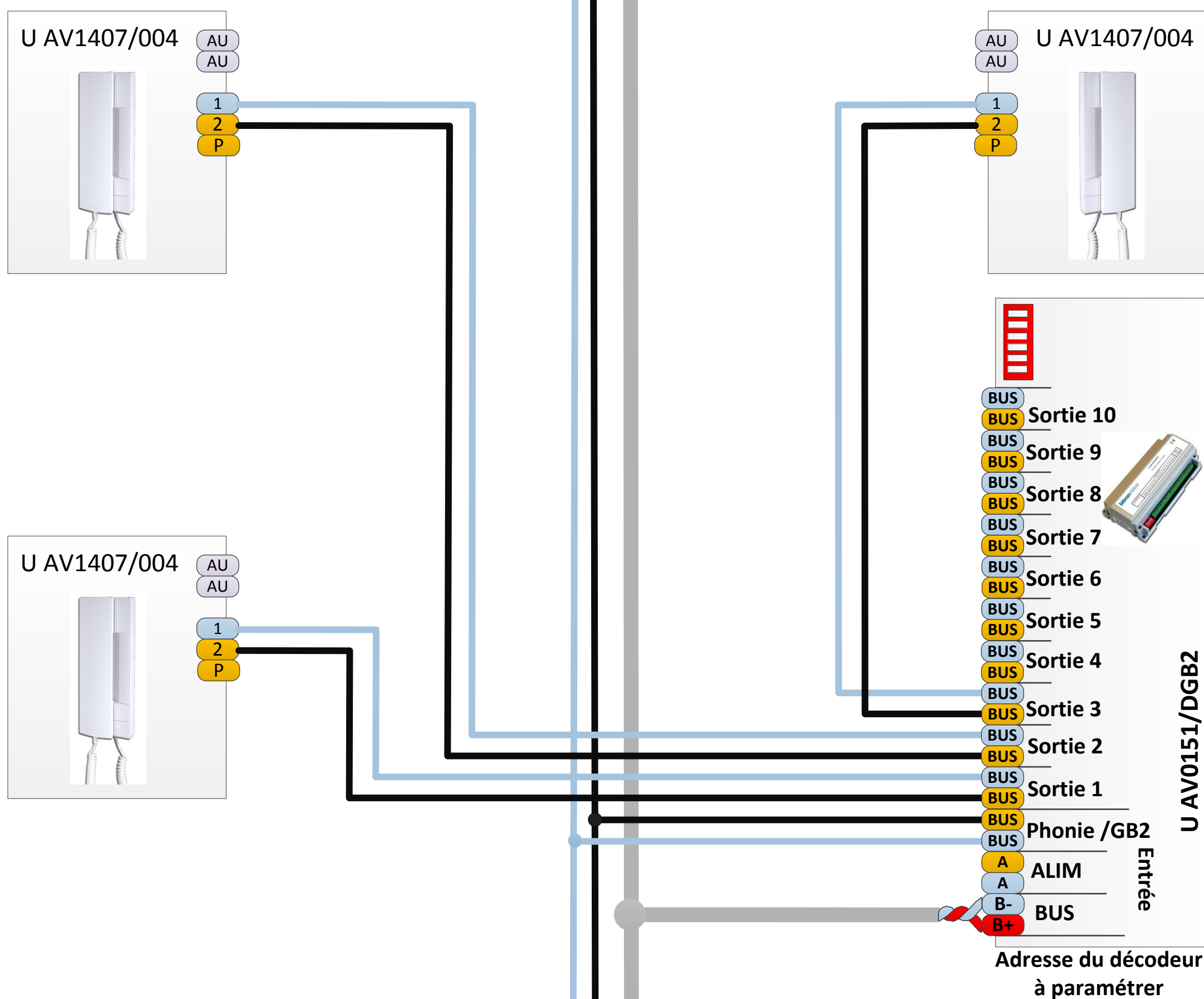
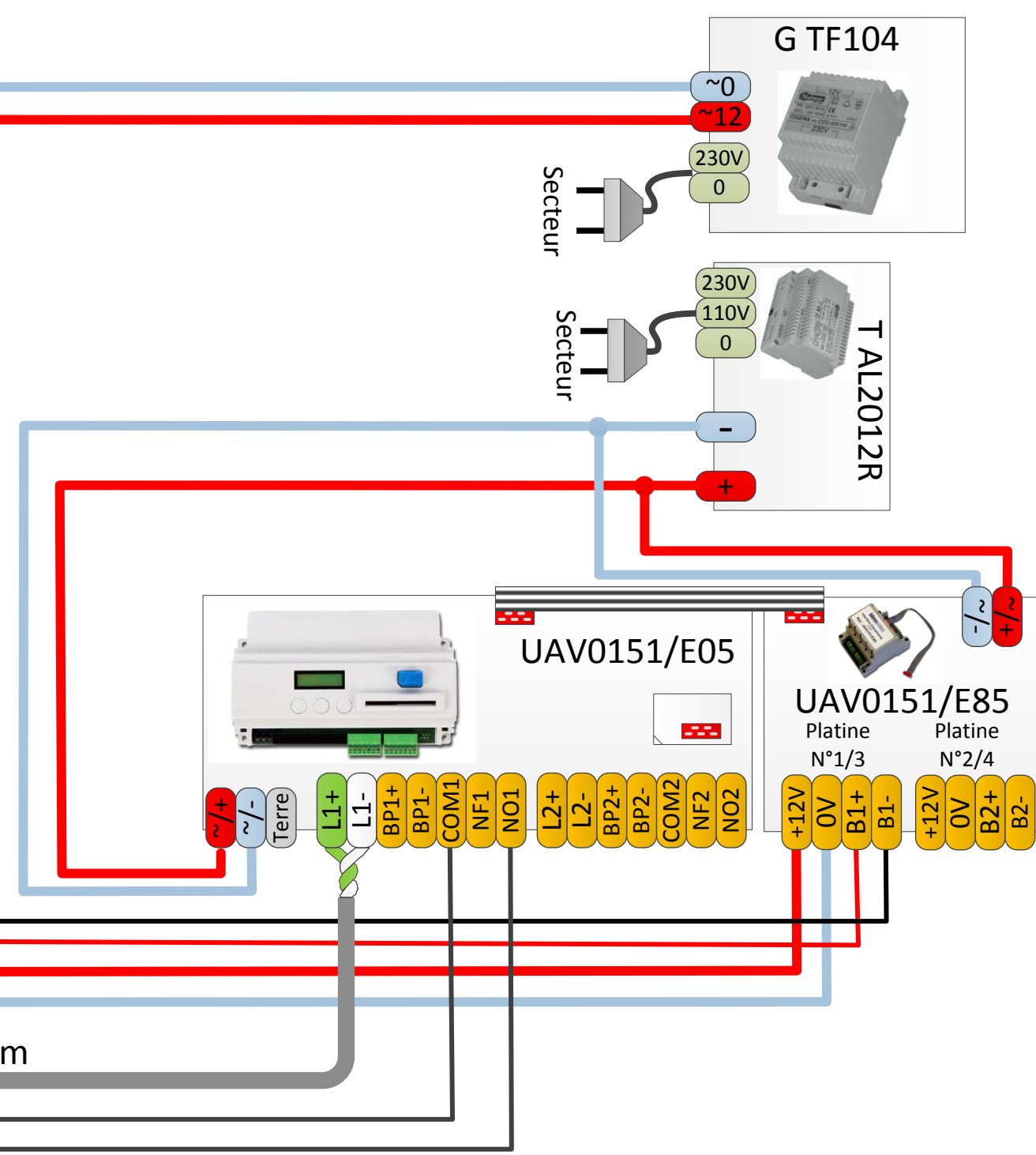
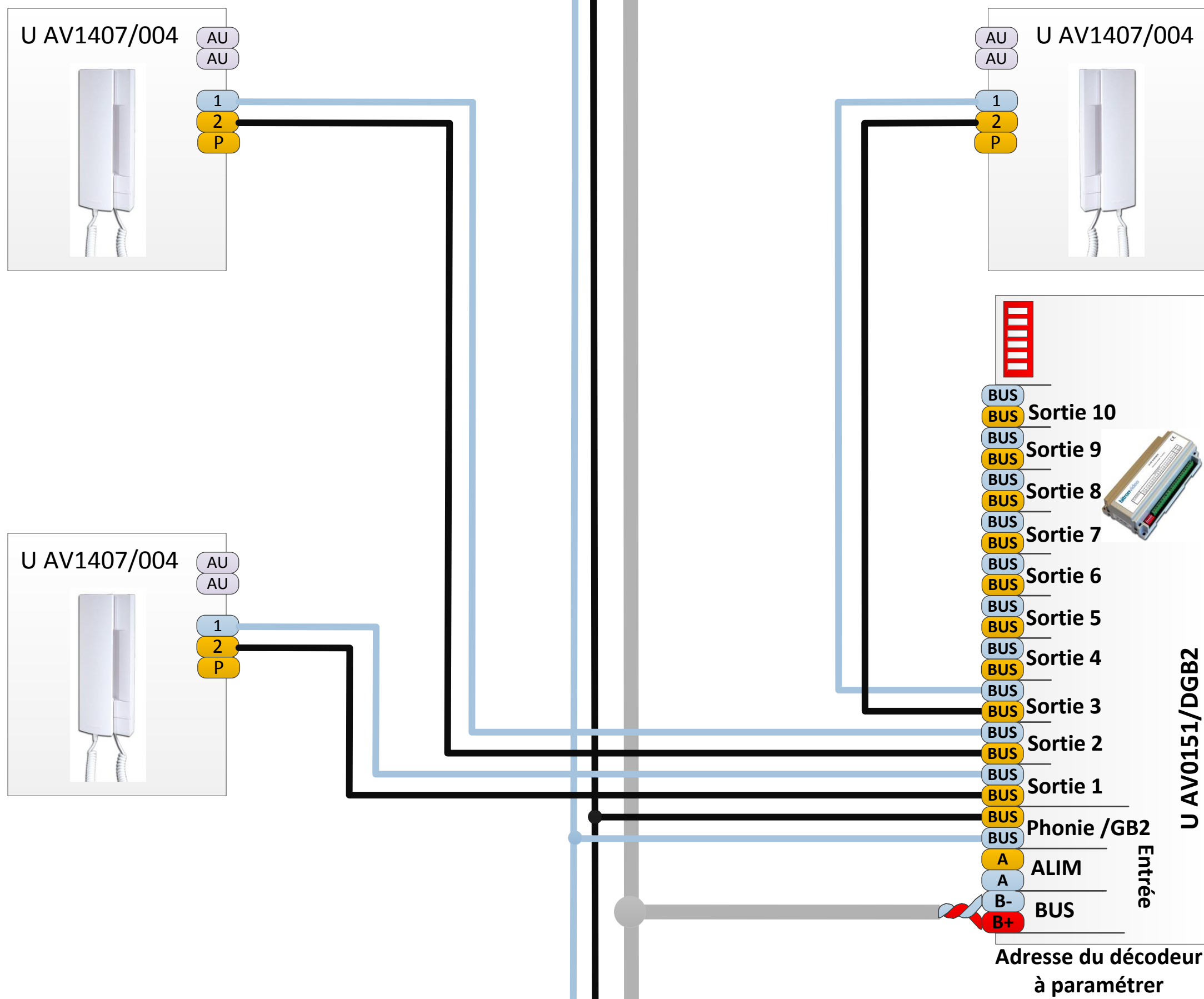


Tableau section

Distance	Fils : 1 / 2	Fils B+ et B-	Fils : AP / ~ (Gâche) / ~12 / ~0
50M	0.5mm ²	9/10ème	1mm ²
100M	1mm ²		
200M	1.5mm ²		

Paire torsadée





Platine U AV0154/I11



Platine U AV0154/I11

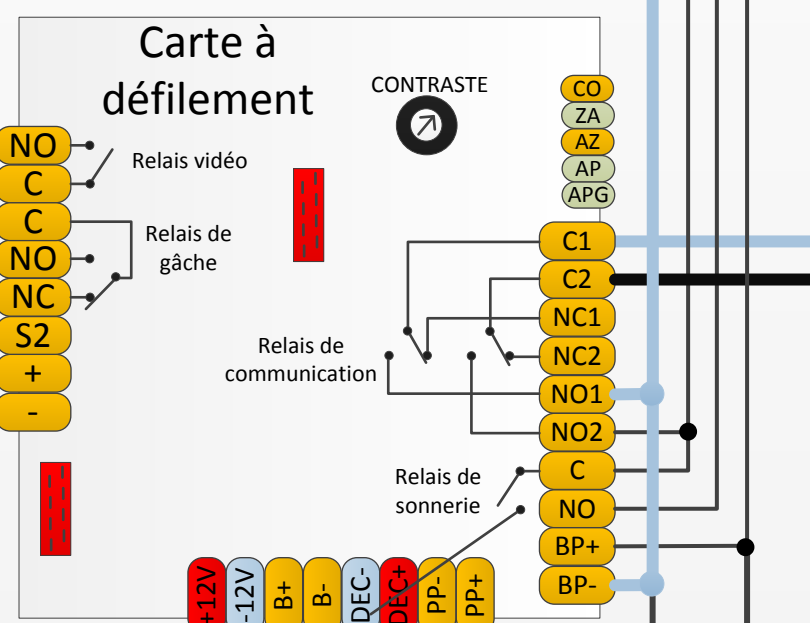


Tableau section

Distance	Fils : 1 / 2	Fils B+ et B-	Fils : AP / ~ (Gâche) / ~12 / ~0
50M	0.5mm ²	9/10ème	1mm ²
100M	1mm ²		
200M	1.5mm ²		

Paire torsadée

