



MANUALE ISTRUZIONE
CARATTERISTICHE DI FUNZIONAMENTO E INSTALLAZIONE

INSTRUCTIONS MANUAL
INSTALLATION AND OPERATION FEATURES

NOTICE TECHNIQUE
CARACTERISTIQUES DE FONCTIONNEMENT ET INSTALLATION

DE 80

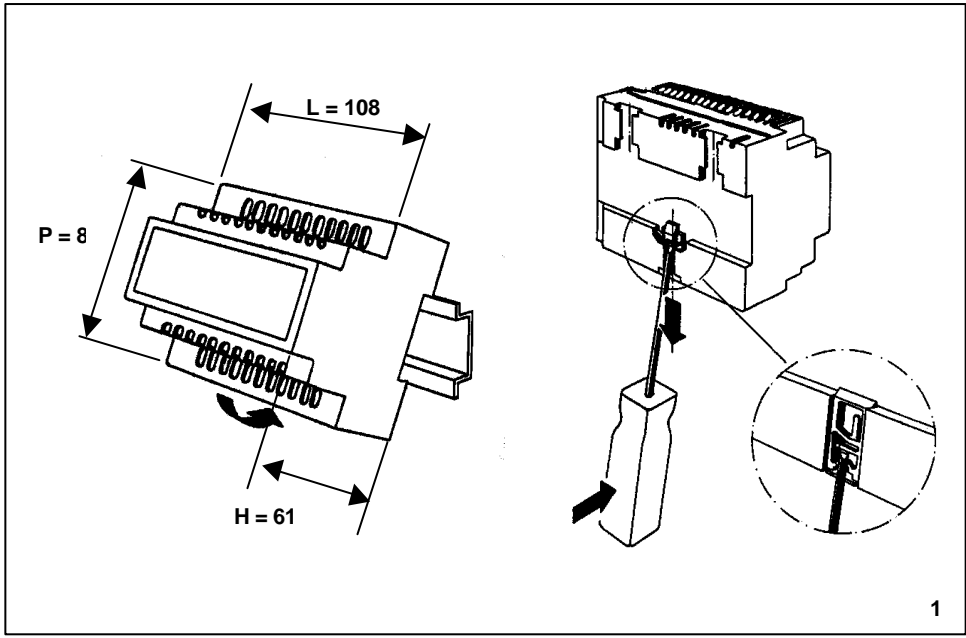
AN 7775



CITOFOONIA • VIDEOCITOFOONIA • TVCC • TELEFONIA

BITRON VIDEO s.r.l.
VIA TORINO 21/B
10044 PIANEZZA (TORINO) Italy
Tel. +39 011 968.46.11 (RIC. AUT.)
Fax +39 011 966.31.49
<http://www.bitronvideo.com>
e-mail: info@bitronvideo.com



F



Cette notice contient les instructions et les procédures d'installation, configuration et emploi. Il faut la lire attentivement avant d'installer le produit et de l'utiliser.

SYMBOLES CONVENTIONNELS

Dans la notice l'on a utilisé des symboles conventionnels pour souligner des renseignements utiles à l'utilisation correcte du produit.

-  Risque de décharges électriques; Débrancher du secteur avant de procéder.
-  L'opération est très importante pour le fonctionnement correct du système; lire et suivre attentivement la procédure indiquée.

INDEX

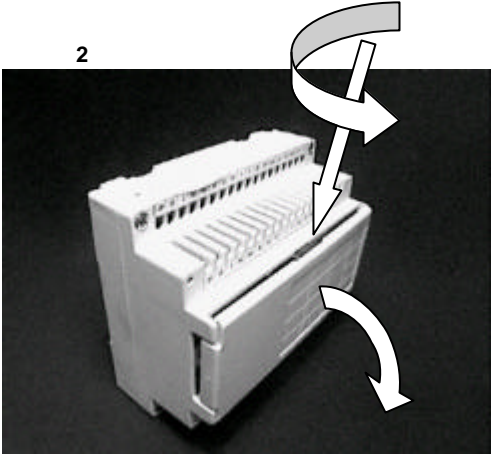
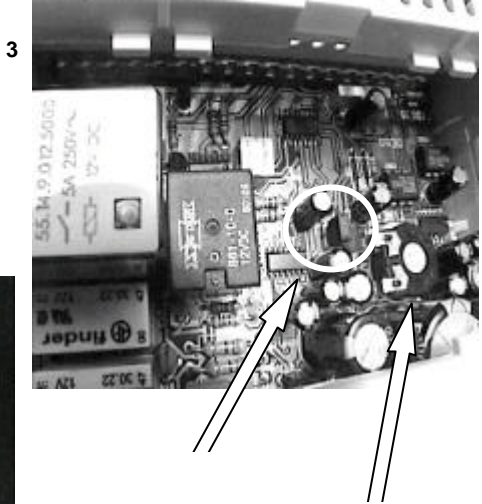
- GENERALITES
- CARACTERISTIQUES TECHNIQUES
- SERVICES
- DESCRIPTION DES BORNES, REGLAGE TEMPORISATEUR, PONTET PM
- TABLE EQUIVALENCES DES BORNES
- SCHEMAS DE BASE

GENERALITES

Le boîtier DE 80 est un dispositif de commutation qui permet de bancher plusieurs entrées d'une même installation. Il est réalisé en boîtier pour montage sur rail DIN de 6 modules (voir dessin 1). Il a été conçu pour l'emploi avec tous les groupes extérieurs vidéo et audio qui demandent un dispositif de commutation; des systèmes complexes sont donc possibles en branchant 1 ou plusieurs DE 80. Ce boîtier peut être utilisé même pour en remplacer un déjà branché dans une installation et peut donc remplacer les modèles DE 55 (AK 7521), AK 5350 et AK5343. A ce propos se référer au chapitre des équivalences des bornes des différents modèles.

CARACTERISTIQUES TECHNIQUES

- Alimentation CC: de 13V à 20V
- Alimentation CA.: de 12V à 15V
- Consommation max.: 300 mA cc, 480 mA cc avec surcharges sur les bornes R, et/ou T.
- Température de fonctionnement: de -10 à +45°C
- Humidité: <90% Rh, sans condensation
- Température d'emmagasine: de -20°C à +55°C
- DE80 que l'on peut brancher: max 25
- Puissance maximum pour chaque lampe d'occupé: 24V 3W
- Boîtier: DIN 6 modules
- Dimensions: L. 108 x P. 89 x H. 61 mm
- Poids: 320 gr.



2

3

1

SERVICES

Le boîtier DE 80 permet de mettre un visiteur à l'entrée en communication avec le moniteur/combiné de l'utilisateur, selon les fonctions/services suivants:

- **Appel de l'entrée principale:** Le poste extérieur secondaire de la colonne appelée sera occupé; les autres postes extérieurs secondaires éventuels sont libres, d'autres postes principaux éventuels sont occupés.
- **Appel de l'entrée secondaire:** Les postes extérieurs principaux sont occupés seulement si l'on veut appeler les usagers de la colonne déjà occupée, d'autres postes secondaires sont libres.
- **Service en monostable:** à la fin d'un certain temps (réglable lors de l'installation) le service d'occupé est enlevé (ainsi qu'à d'autres DE 80) et les usagers sont à nouveau branchés à la platine principale éventuelle.
- **Service en bistable:** à la fin d'un certain temps (réglable lors de l'installation) le service d'occupé est enlevé (ainsi qu'à d'autres DE 80) et les usagers restent branchés à la dernière platine qui les a appelés.
- **Service d'occupé:** pendant le temps de temporisation (réglable lors de l'installation) DE80 empêche les appels qui pourraient déranger la conversation en cours, tout en laissant libres d'autres communications éventuelles (la sélection a lieu par groupes d'utilisateurs, qui sont, généralement, les colonnes montantes). Si un usager est en train de parler à l'extérieur, tout le groupe auquel il appartient est occupé, les autres groupes sont libres de communiquer et des indications apparaîtront pour signaler au visiteur l'état du système.
- **Service remise à zéro et fin du temps de communication:** il permet d'annuler les temps morts après un appel. En soulevant le combiné le temporisateur est rechargé, ce qui permet à l'utilisateur d'utiliser totalement le temps de conversation déterminé lors de l'installation. Lorsque l'on raccroche, le temps à disposition termine quelques instants plus tard, ce qui libère le système de l'occupé



NOTE

Les services susdits peuvent être partiellement ou totalement non disponibles, suivant le type de système à installer. Pour les détails se référer aux schémas ou contacter notre service technique.

DESCRIPTION DES BORNES, REGLAGE TEMPORISATEUR, PONTET PM

- **1, 2, 3, N, 9, 1p, 2p, 3p, Nc, 9p, 1s, 2s, 3s, Na, 9s Bornes d'échange**
1, 2, 3, N, 9 sont les contacts centraux, 1p, 2p, 3p, Nc, 9p, sont les contacts de repos, 1s, 2s, 3s, Na, 9s, sont les contacts de travail.
Lorsque DE80 reçoit un appel du canal principal ou bien un signal de reset, il dispose les relais sur les contacts de repos (ou contacts principaux); si, au contraire il reçoit l'appel du canal secondaire, il dispose les relais sur les contacts de travail (contacts secondaires).
Se référer aux équivalences pour les détails, puisque les contacts n'ont pas tous le même débit de courant.
- **Pa, Pb, Sa, Sb, OCp, Ocs Bornes du service d'occupé**
Les bornes Pa, Pb, et Sa, Sb sont utilisées pour interrompre respectivement le commun des touches des platines principale et secondaire.
A repos les deux contacts sont fermés ce qui permet d'effectuer les appels de toutes les platines.
A la suite d'un appel de la platine principale, le contact Sa, Sb est ouvert pour le temps de temporisation déterminé, bloquant les appels de l'autre platine et réalisant donc le service d'occupé.
De la même façon le contact Pa, Pb s'ouvrira si l'appel arrive de l'entrée secondaire.
Le service d'occupé peut être signalé visuellement au moyen des bornes OCp et Ocs.
Après un appel OCp ou Ocs sont fermés à masse pour piloter la lampe d'occupé qui restera allumée pour le temps de temporisation déterminé.
Si l'appel arrive du canal secondaire la lampe branchée à la borne Ocp s'allume; au contraire, si l'appel arrive du canal primaire la lampe branchée à la borne Ocs s'allume.

- **Xp, CDp, Xs, CDs Bornes pour la phonie 1+1**
Leur fonctions sont les suivantes: si le boîtier à relais est à repos Xp, CDp et Xs, CDs sont ouverts.
A l'arrivée d'un appel, par exemple sur le canal secondaire, les bornes Xs et CDs sont branchés entre eux et la phonie est activée.
La même chose a lieu, avec Xp et CDp si l'appel arrive du canal principal.
A la fin du temps de temporisation déterminé les bornes Xs, CDs et Xp, CDp retournent en condition de repos et la phonie est débranchée.
- **CHs, CHp, CP, CI, CS, CII, Bornes des détecteurs d'appel**
CHs, CHp sont des détecteurs de tension à brancher uniquement aux micro-HP 1+1 ou vidéo 5 fils.
La borne CHs est pour le canal secondaire, la borne CHp pour le canal principal.
Le couple de bornes CS, CII dépend d'un détecteur de courant pour le canal secondaire, le fil commun des touches entre et sort de ces deux bornes.
Lorsque l'on presse une touche de sonnette, le courant d'appel passe au travers de ce détecteur.
Un détecteur identique pour le canal principal dépend des bornes CP, CI
- **T Borne détecteur phonie 4+1**
Si la borne T est branchée correctement elle relève la position du micro des combinés (accroché ou décroché) et permet donc la remise à zéro du temporisateur lorsque le micro est décroché et la fin de la temporisation lorsqu'il est accroché.
- **R Borne de remise à zéro**
A la suite d'un appel la borne R émet une tension de 12V pendant le temps déterminé du temporisateur; au contraire, si DE80 reçoit une tension de 12V sur la borne R, il se dispose sur les contacts à repos (principal) et active les circuits d'occupé pour tout le temps pendant lequel la tension est présente sur R.
- **~ 0, LP Bornes d'alimentation**
La borne 0 est la masse, la borne ~ est l'entrée de l'alimentation, la borne LP est la sortie de l'alimentation pour les lampes de signalisation d'occupé.
- **Réglage temporisateur**
Le potentiomètre peut être atteint même après le montage, simplement soulevant le couvercle supérieur qui s'ouvre en le tournant comme indiqué dans le dessin 2
Le temps déterminé règle toutes les fonctions temporisées qui sont: le signal de remise à zéro présent sur la borne R, les relais d'occupé et de branchement de la phonie.
Les schémas avec service d'occupé demandent un réglage de ce temps, tandis que les schémas sans service d'occupé demandent que le potentiomètre soit au minimum et donc tourné dans le sens contraire à celui des aiguilles d'une montre.
- **Pontet PM:**
Le pontet PM est accessible en ouvrant le couvercle comme indiqué dans le dessin 2; si le pontet est branché le DE 80 active la fonction monostable, cad à la fin de la temporisation déterminée les contacts des relais d'échange sont ramenés à la position principale. Cette fonction demande toujours un réglage du temps de temporisation différent de zéro.
Si le pontet PM est débranché, le DE 80 est en fonction bistable, cad à la fin de la temporisation les relais d'échange restent où ils sont.

TABLE DES EQUIVALENCES DES BORNES



Utiliser cette table pour remplacer: AK5343, AK5350, ou AK 7521 par DE80 dans des installations existantes.

DESCRIPTION DE LA BORNE / MODELE DU BOITIER A RELAIS	DE80 AN7775	AK5343 (Note 9)	AK5350 (Note 10)	AK7521 (Note 9)
Masse alimentation	O	0	0	⊥
Alimentation 12Vca ou 20Vcc	~	~	~	+/~
Sortie 12V pour lampes occupé	LP	-	LP	-
Entrée détecteur micro, phonie 4+1	T	-	-	-
Remise à zéro In/Out	R	R (Note 1)	R	R
Détecteur de courant d'appel principal	CI	CI	CI	-
Détecteur de courant d'appel principal	CP	CP	CP	-
Détecteur de courant d'appel secondaire	CII	CII	CII	-
Détecteur de courant d'appel secondaire	CS	CS	CS	-
Détecteur de tension d'appel principal	CHP	-	CHP	CHP
Détecteur de tension d'appel secondaire	CHS	-	CHS	CHS
Contact central échange phonie max 1A	1	1 (Note 2)	1 (Note 2)	A (Note 3)
Contact principal échange phonie max 1A	1P	1P (Note 2)	1P (Note 2)	AP (Note 3)
Contact secondaire échange phonie max	1S	1S (Note 2)	1S (Note 2)	AS (Note 3)
Contact central échange phonie max 1A	2	2 (Note 2)	2 (Note 2)	B (Note 3)
Contact principal échange phonie max 1A	2P	2P (Note 2)	2P (Note 2)	BP (Note 3)
Contact secondaire échange phonie max	2S	2S (Note 2)	2S (Note 2)	BS (Note 3)
Contact central échange max 5A	3	-	-	3
Contact principal échange max 5A	3P	-	-	3P
Contact secondaire échange max 5A	3S	-	-	3S
Contact central échange max 5A	N	N	-	Y
Contact principal échange max 5A	NC	NC	-	YP
Contact secondaire échange max 5A	NA	NA	-	YS
Contact central échange max 5A	9	9	9	P-S (Note 8)
Contact principal échange max 5A	9P	9P	9P	UP
Contact secondaire échange max 5A	9S	9S	9S	US
Contact principal pour lampe occupé	OCP	-	OCP	OCP (Note7)
Contact secondaire pour lampe occupé	OCS	-	OCS	OCS (Note7)
Contact pour interruption CP principal	PB	-	PA	-
Contact pour interruption CP principal	PA	-	PB	-
Contact interruption commun diodes principal et détecteur ouvre-porte phonie 1+1	XP	-	-	-
Contact interruption commun diodes principal et détecteur micro phonie 1+1	CDP	-	-	-
Contact pour interruption CP secondaire	SA	-	SA	-
Contact pour interruption CP secondaire	SB	-	SB	-
Contact interruption commun diodes secondaire et détecteur ouvre-porte phonie 1+1	XS	-	-	-
Contact interruption commun diodes secondaire et détecteur micro phonie 1+1	CDS	-	-	-
Contact secondaire pour phonie intercom	-	1SZ (Note 6)	-	-
Contact central pour lampes occupé	-	-	-	OC (Note 4)
Contact allumage lampes occupé	-	-	-	O (Note 4)
Reset occupé depuis serrure principale	-	-	-	APp (Note 5)
Reset occupé depuis serrure secondaire	-	-	-	APs (Note 5)



NOTES

- Le signe – (dans la table), signifie que cette borne n'est pas disponible dans ce relais-là
- Le signal de reset est généré seulement si le relais AK 5343 est appelé par l'entrée principale; si l'on utilise le DE 80 le signal est généré des deux appels.
 - Les contacts du relais AK 5343 et AK5350 sont à 5A, ceux du DE 80 à 1A. S'il faut avoir plus de courant utiliser les contacts 3, 3P, 3S, N, NC, NA éventuellement libres du DE80.
 - Les contacts A, AP, AS, B, BP, BS sont à 5 A max.
 - Si l'on utilise un DE80 à la place d'un DE55 les bornes OC et O ne sont plus disponibles et leur branchement doit être ignoré.
 - Si l'on utilise un DE 80 à la place d'un DE 55 les branchements aux bornes APp et APs du DE55 doivent être ignorés.
 - DE80 ne peut pas remplacer l' AK5343 dans les installations intercom qui utilisent la borne 1SZ.
 - Si dans le DE55 les bornes OC, OCP, OCS sont utilisés pour des services autre que les lampes d'occupé l'équivalence de la table n'est plus valable; éventuellement utiliser les bornes 9, 9S, 9P du DE80 si libres.
 - Les fils qui étaient branchés aux bornes S et/ou P du DE 55 seront branchés à la borne 9 du DE80.
 - Enlever le pontet PM du DE80 [dess.3] et régler le potentiomètre du temporisateur au minimum.
 - Enlever le pontet PM du DE80 [dess.3] et régler au minimum le potentiomètre du temporisateur si le pontet PM n'était pas présent dans le AK 5353 que l'on a remplacé; si, au contraire, le pontet PM était inséré, il faudra le brancher aussi dans le DE80 et régler le potentiomètre du temporisateur de monostable à la durée désirée; dans ce cas, ne pas oublier que les lampes et la connexion d'occupé sont obligatoires.

SCHEMAS DE BASE

La liste suivante montre un certain nombre de schémas (annexés) qui se réfèrent aux conditions d'installation les plus communes:

- Système parlophone 4+n, 2 entrées, un DE80, une colonne, service d'occupé [17921910]
- Système parlophone 4+n, N entrées principales, N DE80, 1 colonne, service d'occupé [17921920]
- Système parlophone 4+n, 1 entrée principale, N DE80, N colonnes, N entrées secondaires, service d'occupé [17921930]
- Système parlophone 1+n, 2 entrées, un DE80, une colonne, service d'occupé [17921940]
- Système parlophone 1+n, N entrées principales, N DE80, 1 colonne, service d'occupé [17921950]
- Système parlophone 1+n, 1 entrée principale, N DE80, N colonnes, N entrées secondaires, service d'occupé [17921960]
- Système vidéo 5 fils, 2 entrées, un DE80, une colonne, service d'occupé [17593821]
- Système vidéo 5 fils, N entrées principales, N DE80, 1 colonne, service d'occupé [17593822]
- Système vidéo 5 fils, une entrée principale, N DE80, N colonnes, N entrées secondaires, service d'occupé [17593823]

~ § ~

