

MTT

EN FR IT ES DE NL

Touch button switch



Introduction

MTT is a request-to-exit switch, It will work independently (standalone) or can equally be connected via a controller to provide exit from a secured area (Push Button Input). With its slim looks and die-cast metal (or ABS) body, the MTT combines elegance and aesthetics with ruggedness and reliability.

Features

- Feather light touch control
- Works in Pulse and Latch mode
- Ideal for a wide range of applications
- Vandal-resistant
- Resin Potted Electronics

Audio and Visual indications:

- Front dual light indication
- Buzzer sound on every touch

Specifications

Input voltage:	12-24 VDC; 15-24 VAC;
Current consumption:	max.65mA
Relay Output:	2A at 24V DC / 120V AC
Panel Connection:	Cable, 0.5 m
Indicators-LED:	Normal - RED Relay Operation - GREEN
Operating Temperature:	-20° to 50°C
Operating Humidity:	Non-condensing up to 95%
Dimension (mm):	92L x 51W x 25H (Metal) 92L x 51W x 27H (ABS)
Housing:	Die-cast Aluminium alloy or ABS
Touch Plate:	Mild Steel Painted
Protection:	IP65

INSTALLATION

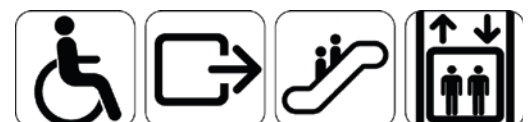
Mounting instructions

1. Identify a suitable location on wall or flat surface.
2. Stick the Drilling Template provided on chosen location. Drill 3 holes as indicated in the diagram.
3. Insert 3 nos. of 5 mm wall plugs provided into the drilled holes.
4. Route the cables through the holes provided in the BackPlate.
5. Fix the Backplate firmly on the wall using 3nos. of 3x30mm CSK screws
6. Connect wires.
7. After wiring, place the Housing over the fixed backplate and guide the slot into the backplate tab and slide it downwards.
8. Fix the Housing to the Back-Plate with a M3 x 6 mm Security Screw on the bottom of the Housing using a Security Screwdriver provided.

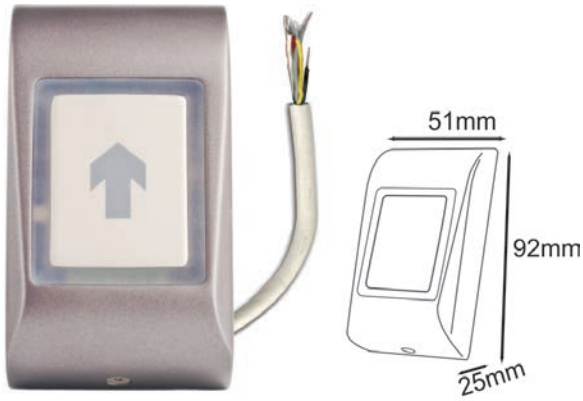
Important Note: Several layers of protection are provided against transient voltages from static discharge, lightning and power supply spikes. For protection to be fully effective, earthing should be done correctly.

WIRING AND APPLICATIONS

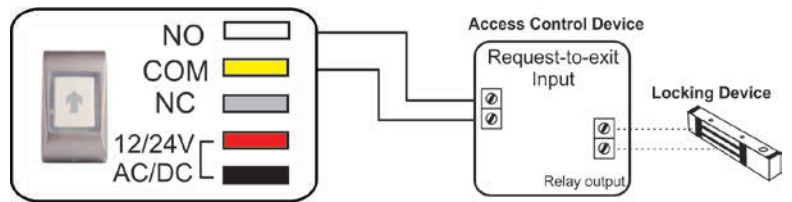
- Light switches
- Exit button (Access control)
- Elevator buttons
- Industrial panels



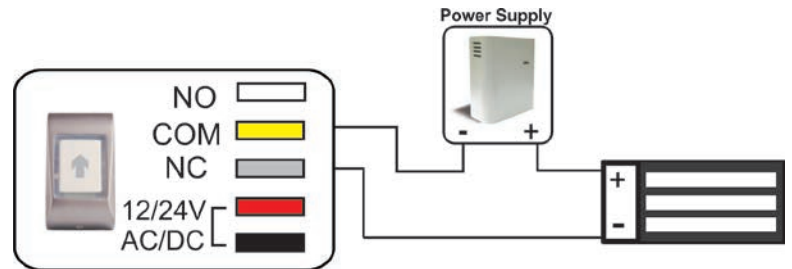
View



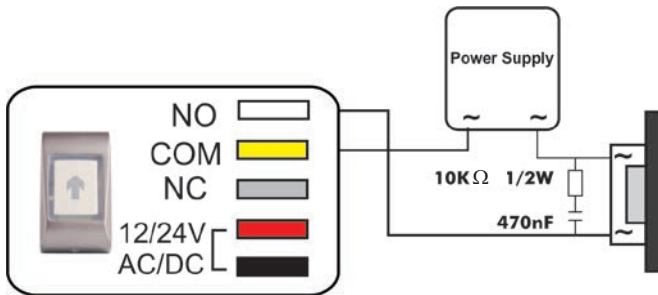
Application & Wiring



Output Connection for DC Device - Fail Open



Output Connection for AC Device - Fail Secure



Backlight ON/OFF



OPERATION

MTT operates in Latch and Pulse mode. The time is set by Dipswitch setting.

Note: Set the operating time only before switching on power to the MTT. If the operating time is to be changed, select a new time setting and then wait a few seconds for the circuit to re-adjust before switching back the power.

The table illustrates the dipswitch settings in different modes

Operation	Switch 1	Switch 2	DipSwitch
Latch Mode	ON	ON	
10 Seconds	ON	OFF	
5 Seconds	OFF	ON	
3 Seconds	OFF	OFF	

Approvals and Safety standards

Immunity: Meets to EN50082-2 (EN61000-4-2, EN61000-4-3, EN61000-4-4, EN61000-4-5 and EN61000-4-6)

MTT

EN FR IT ES DE NL

Bouton Poussoir Sensitif



VUE D'ENSEMBLE

Introduction

Le bouton poussoir sensible Metal Touch de XPR est totalement électronique, sans partie en mouvement et d'un design ergonomique. En tant que contrôle d'accès, il peut fonctionner comme un bouton poussoir opéré manuellement, ou être raccordé à un contrôleur pour permettre de sortir d'une zone protégée. Ce produit d'avant garde est activé par le contact de la main généré par l'électricité statique de l'utilisateur. Le boîtier élégant en fonte d'aluminium allié (ou ABS) élégance et robustesse.

Caractéristiques

- Bouton poussoir sensible
- Destiné à un large éventail d'applications
- Résiste au vandalisme
- Interrupteur dipswitch pour mode Marche/arrêt ou Impulsionnel
- Electronique Moulée dans de la Résine

Signaux acoustiques et visuels

- Visualisation des événements par LED
- Signal sonore à chaque utilisation

Spécifications

Alimentation :	12-24V CC; 15-24V CA
Consommation :	max.65mA
Sortie relais :	Contact 2A avec contacts NO NF
Cablage :	0.5 m de câble
Led Rouge :	Relais au repos
	Led Verte – Relais activé
Plage de température :	-20° à 50°C
Taux d'humidité :	Jusqu'à 95%
Dimensions (mm) :	92L x 51W x 25H (Métal)
	92L x 51W x 27H (ABS)
Boîtier :	Moulé en fonte d'aluminium ou ABS
Plaque frontale :	Acier doux peint
Indice de Protection :	IP65

INSTALLATION

Instructions de montage

1. Le produit doit être placé sur un mur de surface plate.
2. Placer le gabarit de perçage à l'endroit approprié. Percer les trous comme indiqué.
3. Enfoncer les 3 chevilles dans les trous.
4. Faire passer les cables à travers la plaque arrière.
5. Fixer la plaque fermement au mur à l'aide des vis de 3x30 mm.
6. Raccorder les cables.
7. Faites coulisser de haut en bas le boîtier sur la plaque arrière.
8. Placer la vis de sécurité de 3x6 mm en dessous de la face avant et utiliser le tourne vis livré.

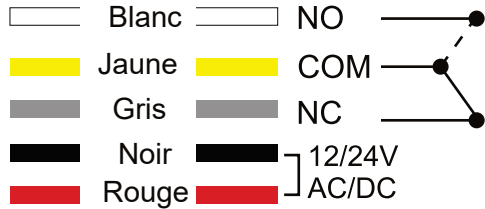
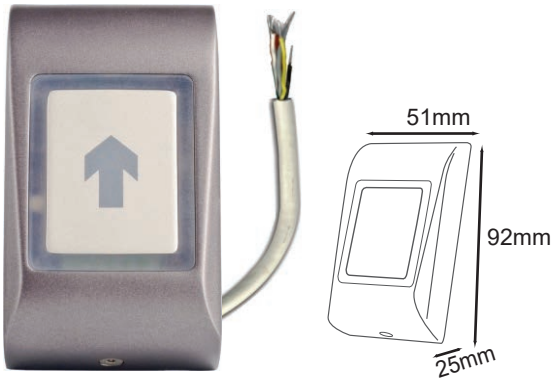
Remarque: Plusieurs niveaux de protection sont pourvus contre les surtensions provenant de décharges statiques, éclairs et sur tensions. Pour une protection optimale mettre le boîtier à la terre.

CABLAGE et APPLICATIONS

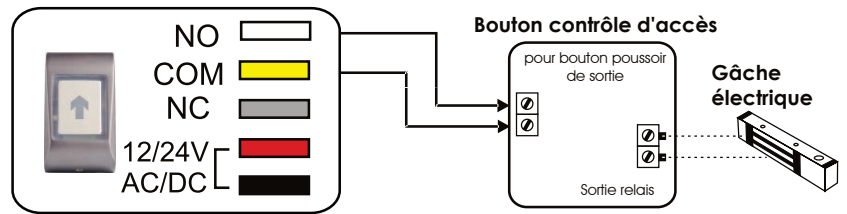
- Interrupteur électrique
- Bouton poussoir de sortie (Contrôle d'accès)
- Ascenseur
- Panneaux industriels



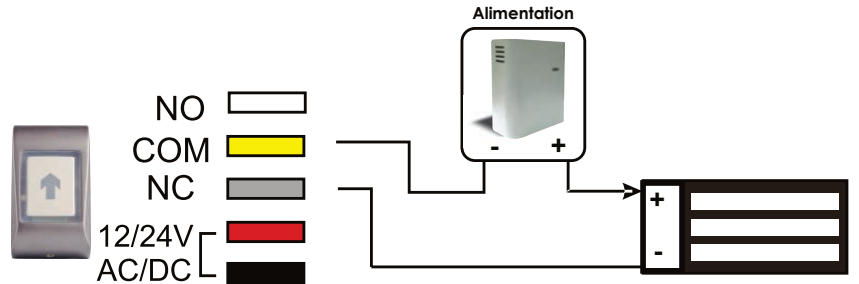
➤ Vue



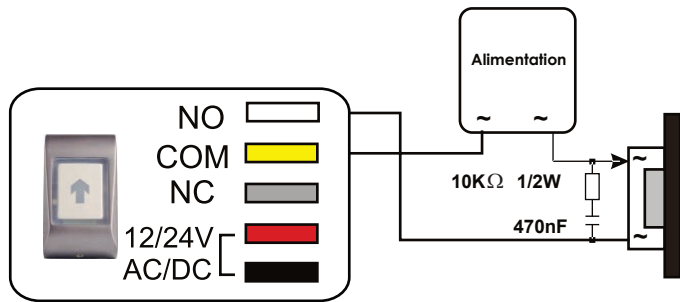
➤ Applications et câblage



➤ Raccordement pour application Courant Continu



➤ Raccordement pour gâche Courant Alternatif



➤ Rétroéclairage ON/OFF



DipSwitch No.3

Rétroéclairage ON/OFF

➤ FONCTIONNEMENT

Metal Touch peut fonctionner en mode M/A ou Impulsionnel. La durée est obtenue à l'aide des cavaliers.

Remarque:

Le mode d'activation du relais doit être sélectionné lorsque Metal Touch n'est pas alimenté. L'alimentation au préalable. Quelques secondes sont nécessaires avant de réalimenter le système.

Le tableau indique la position des cavaliers dans les différents modes

FONCTIONNEMENT	Switch 1	Switch 2	DipSwitch
Mode Bi-stable	ON	ON	
10 Secondes	ON	OFF	
5 Secondes	OFF	ON	
3 Secondes	OFF	OFF	

Normes de sécurité Immunité: Le produit répond aux normes EN50082-2 (EN61000-4-2, EN61000-4-3, EN61000-4-4, EN61000-4-5, et EN61000-4-6)

MTT

EN FR IT ES DE NL

Interruttore sensibile al tocco

PANORAMICA

Introduzione



MTT è un interruttore di richiesta d'uscita che può funzionare in modo indipendente (autonomo), o può essere collegato ad un controller per gestire l'uscita da un'area protetta (Ingresso pulsante). Grazie all'estetica slanciata ed il corpo in metallo (o ABS) realizzato in pressofusione, MTT abbina eleganza ed estetica con resistenza ed affidabilità.

Caratteristiche

- Controllo a sfioramento supersensibile.
- Funziona in modalità Impulso e Serratura.
- Ideale per un'ampia gamma di applicazioni
- Anti-vandalismo

Indicazioni acustiche e visive:

- Doppio indicatore luminoso anteriore.
- Cicalino per ogni tocco.

Specifiche

Tensione in ingresso:	12-24V CC; 15-24V CA
Consumo di corrente:	max.65mA
Uscita:	Relè (2 A a 24 V CC / 120 V CA).
Connessione del pannello:	Cavo, 0,5 m
Illuminazione (LED):	Normale - ROSSO In funzione - VERDE
Temperatura di esercizio:	da -20°C a 50°C
Umidità di esercizio:	Non condensante fino al 95%
Dimensioni (mm):	92L x 51W x 25H (Metal) 92L x 51W x 27H (ABS)
Custodia:	Custodia pressofusa in lega di alluminio
Piastra sovrano:	Acciaio dolce verniciato
Protezione:	IP65

INSTALLAZIONE

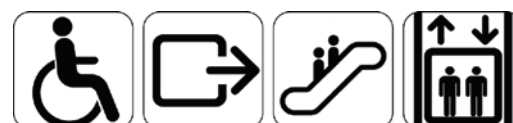
Montaggio

1. Identificare una posizione idonea su un parete o una superficie piana.
2. Fissare la sagoma di foratura in dotazione nella posizione scelta. Praticare 3 fori come indicato nel diagramma.
3. Inserire 3 tasselli da 5 mm in dotazione nei fori praticati.
4. Far passare i cavi nei fori della piastra posteriore.
5. Fissare saldamente la piastra posteriore alla parete utilizzando 3 viti CSK 3 x 30 mm.
6. Collegare i cavi.
7. Una volta terminato il cablaggio, posizionare la custodia sulla piastra posteriore appena fissata e farla scivolare verso il basso.
8. Fissare la custodia alla piastra posteriore con una vite di sicurezza M3 x 6 mm nella parte inferiore della custodia, utilizzando il cacciavite di sicurezza in dotazione.

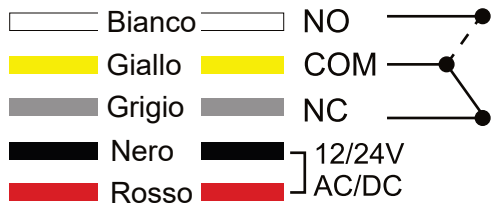
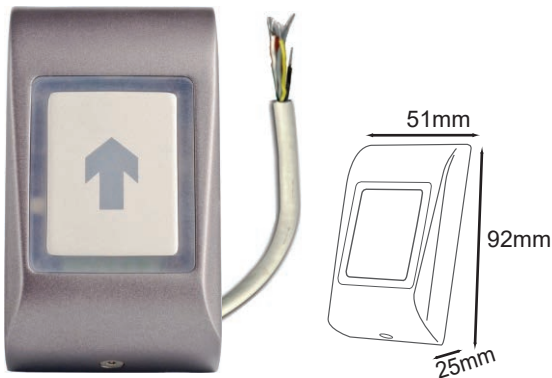
Nota importante: Sono presenti diversi livelli di protezione contro le tensioni transienti causate da scariche elettrostatiche, fulmini e picchi di tensione. Per una protezione completamente efficace è necessario provvedere una corretta messa a terra.

APPLICAZIONI

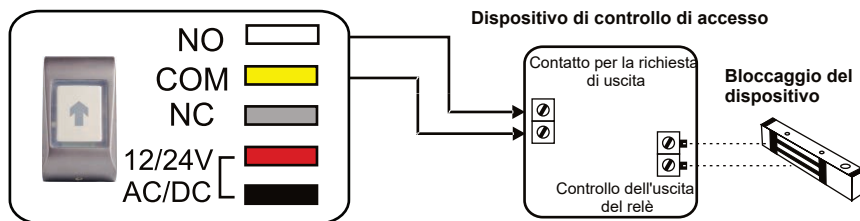
- Interruttori per illuminazione
- Pulsante di uscita (Controllo degli accessi)
- Pulsanti di ascensori
- Pannelli industriali



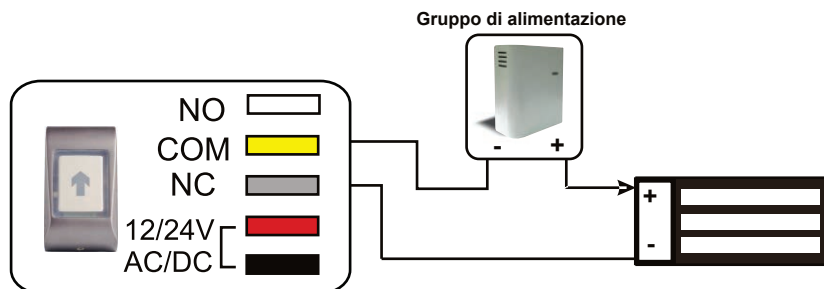
➤ Vista



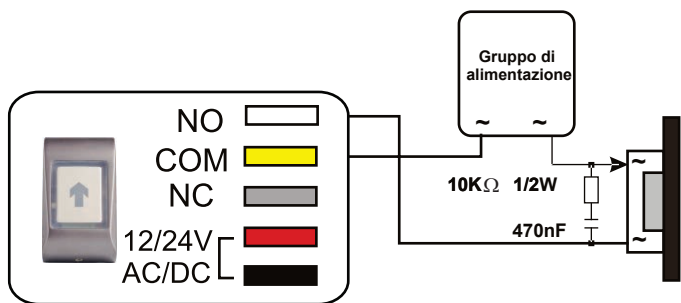
➤ Applicazioni e cablaggio



➤ Connessione in uscita per dispositivi CC - Fail Open



➤ Connessione in uscita per dispositivi CA - Fail Secure



➤ Retroilluminazione ON/OFF



➤ MODALITÀ

MTT opera in modalità Impulso e Serratura per l'impostazione delle temporizzazioni. L'intervallo di tempo è regolato dall'impostazione del dipswitch.

Nota:
Impostare il tempo di funzionamento prima di attivare l'alimentazione del Metal Touch.

Per cambiare il tempo di funzionamento, interrompere l'alimentazione al Metal Touch. Selezionare una nuova impostazione per il tempo di funzionamento ed attendere quindi alcuni secondi perché il circuito reagisca prima di riattivare l'alimentazione.

La tabella illustra le impostazioni del dipswitch nelle differenti modalità

MODALITÀ	Switch 1	Switch 2	DipSwitch
Modo bistabile	ON	ON	
10 Secondi	ON	OFF	
5 Secondi	OFF	ON	
3 Secondi	OFF	OFF	

Omologazioni e standard di sicurezza Immunità: Conforme a EN50082-2 (EN61000-4-2, EN61000-4-3, EN61000-4-4, EN61000-4-5 e EN61000-4-6)

Pulsador Sensitivo



➤ VISION GLOBAL

➤ Introducción

El botón sensitivo de XPR es totalmente electrónico, sin ninguna parte suelta y con un diseño ergonómico. Como control de acceso, puede funcionar como un botón pulsador operado manualmente, o estar conectado a un controlador y autorizar la salida de una zona protegida. Este producto de última generación se activa mediante el contacto de la mano generado por la electricidad estática del usuario. La carcasa elegante fabricada en aluminio moldeado (o ABS) combina elegancia y robustez.

➤ Características

- Botón Sensitivo.
- Funciona en modo Encendido/Apagado
- Ideal para un amplio surtido de aplicaciones
- Anti-vandálico
- Electrónica moldeada en resina

Indicaciones audiovisuales:

- Indicación frontal con luz dual.
- Sonido buzzer al contacto.

➤ Especificaciones

Voltaje de entrada:	12-24V CC; 15-24V CA
Consumo de corriente:	max.65mA
Salida:	Relé (2A; 24V DC / 120V AC)
Conexión del panel:	Cable, 0,5 m
Iluminación (LED)	Normal - ROJO
	Operativo - VERDE
Temperatura de uso:	-20°C hasta +50°C
Humedad:	No condensado hasta 95%
Dimensiones (mm):	92L x 51l x 25A (Metal)
	92L x 51l x 27A (ABS)
Carcasa:	Aluminio moldeado o ABS(negro).
Tapa frontal:	Acero suave pintado
Protección:	IP65

➤ INSTALACIÓN

➤ Instrucciones de montaje

1. El producto se tiene que colocar en una pared de superficie plana.
2. Ponga el modelo en el sitio deseado. Taladrar los agujeros como indicado por el diagrama.
3. Insertar las 3 clavijas en los agujeros.
4. Pasar los cables a través de la placa trasera.
5. Fijar fuertemente la placa a la pared mediante la ayuda de los tornillos de 3x30mm.
6. Conectar los cables.
7. Haga correr desde arriba hacia abajo la carcasa sobre la placa trasera.
8. Poner el tornillo de seguridad de 3x6mm de bajo de la parte frontal y atornillarlo mediante la ayuda del destornillador entregado con el material.

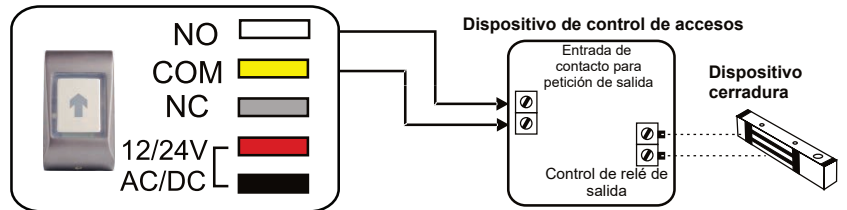
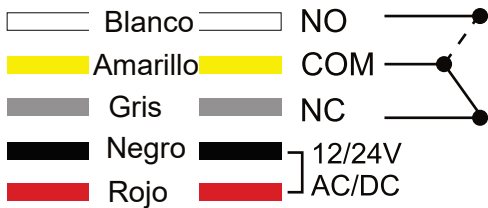
Importante: Varios niveles de protección están dotados contra las sobretensiones procedentes de descargas estáticas y chispas. Para una protección optima conectar la caja a tierra.

➤ CONEXIONES Y APLICACIONES

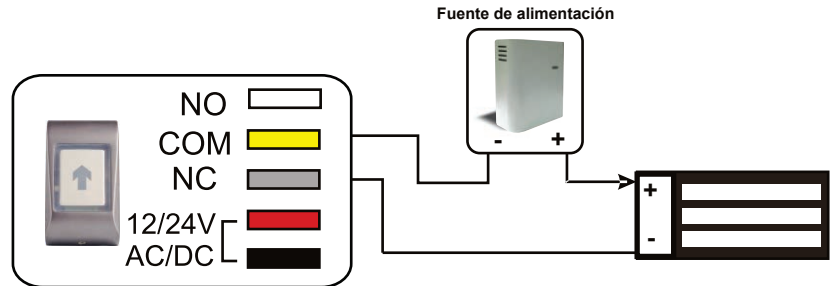
- Interruptor
- Botón de salida (Control de acceso)
- Pulsadores de ascensor
- Paneles industriales



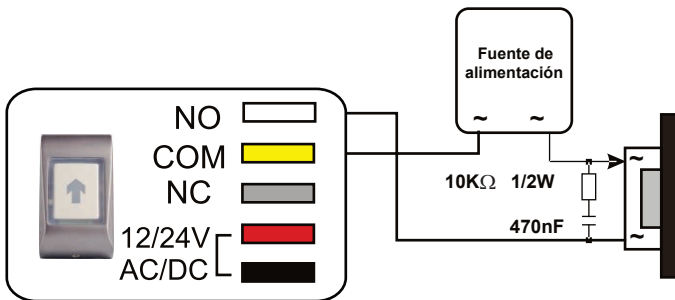
➤ Vista



➤ Conexiones para la aplicación Corriente Continuo



➤ Conexiones para cerradero Corriente Alterna



➤ Retroiluminado ON/OFF



➤ FUNCIONAMIENTO

MTT puede operar en modo apagado/encendido (A/E) o en modo impulso. El tiempo está conseguido con la ayuda de los puentes.

Nota:

Seleccionar el modo operativo del puente cuando el MTT no esté alimentado. Toda modificación implica la rotura de alimentación preablemente. Algunos segundos están necesarios antes de realimentar el sistema.

La tabla indica la posición de los puentes de conexión en los diferentes modos

Operación	Switch 1	Switch 2	DipSwitch
Mode A/E	ON	ON	
10 Segundos	ON	OFF	
5 Segundos	OFF	ON	
3 Segundos	OFF	OFF	

Normas de seguridad Inmunidad: El producto responde a las normas EN50082-2 (EN61000-4-2, EN61000-4-3, EN61000-4-4, EN61000-4-6)

MTT

EN FR IT ES DE NL

Austrittstaster



ÜBERSICHT

Einführung

Der MTT ist ein Ausgangstaster der sowohl einzeln (Standalone) als auch über einen Netzwerkcontroller angeschlossen werden kann, um den Ausgang aus einem gesicherten Bereich zu ermöglichen. Mit seinem schmalen Druckguss-Metallgehäuse (oder ABS) vereint der MTT Eleganz und Ästhetik mit Robustheit und Zuverlässigkeit.

Merkmale

- Federleichte Berührungssteuerung
- Betrieb im Impuls- oder Schaltmodus
- Ideal für eine Vielzahl von Anwendungen
- Vandalismussicher

Akustische und optische Anzeigen:

- Doppelte Lichtanzeige
- Summertone bei jeder Berührung

Technische Daten

Eingangsspannung:	12-24 VDC; 15-24 VAC;
Leistungsaufnahme:	max.65mA
Ausgang:	Relais (2A bei 24 V DC / 120 V AC)
Kabelverbindung:	Kabel, 0,5 m
Beleuchtung (LED)	Normal - ROT Betrieb - GRÜN
Betriebstemperatur:	-20°C bis 50°C
Luftfeuchtigkeit:	nicht kondensierend bis zu 95%
Abmessungen (mm):	92L x 51B x 25H (Metall) 92L x 51B x 27H (ABS)
Gehäuse:	Alluminium-Druckguss oder ABS (Schwarz)
Berührungsplatte:	lackierter Stahl
Protektion:	IP65

INSTALLATION

Montage

1. Wählen Sie einen geeigneten Platz an einer Wand oder glatten Fläche.
2. Befestigen Sie die mitgelieferte Bohrschablone an der gewählten Stelle. Bohren Sie drei Löcher wie in der Abbildung gezeigt.
3. Setzen Sie die drei mitgelieferten 5-mm-Dübel in die Bohrlöcher ein.
4. Führen Sie die Kabel durch die dafür vorgesehenen Löcher in der Rückplatte.
5. Befestigen Sie die Rückplatte mit drei Schrauben (3 x 30 mm) an der Wand.
6. Schließen Sie die Drähte an.
7. Bringen Sie nach dem Verdrahten das Gehäuse an der Rückplatte an, indem Sie den Schlitz über die Rückplattenlasche führen und dann nach unten schieben.
8. Fixieren Sie das Gehäuse mit einer Sicherungsschraube (M3 x 6 mm) unten am Gehäuse.

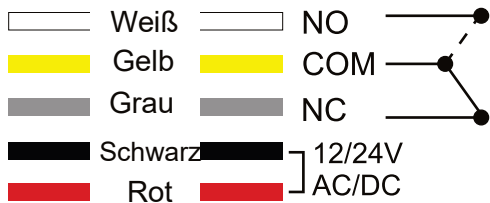
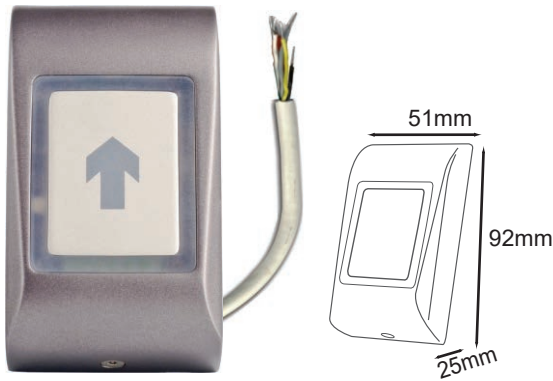
Wichtiger Hinweis: Zum Schutz vor Überspannung durch statische Entladung, Blitzschlag und Spannungsspitzen sind verschiedene Sicherungseinrichtungen vorhanden. Damit diese Schutzvorkehrungen ihre volle Wirkung entfalten, muss die Erdung korrekt vorgenommen werden.

ANWENDUNGEN

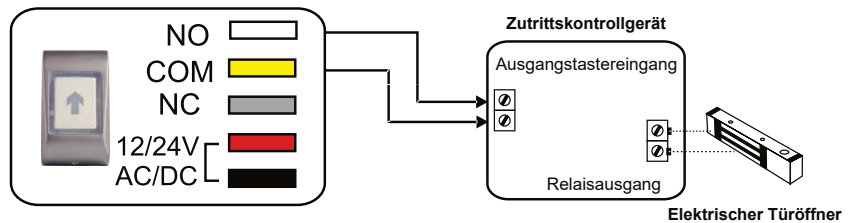
- Lichtschalter
- Ausgangstaster (Zutrittskontrolle)
- Aufzugtaster
- Industrieschalttafeln



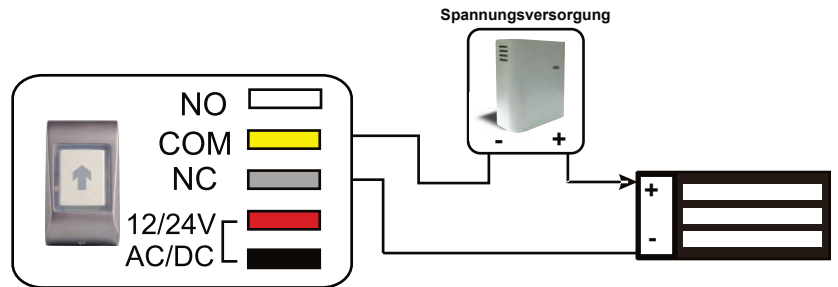
Übersicht



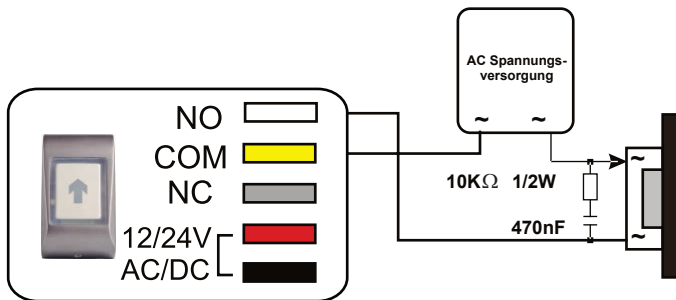
Anwendungen & Verdrahtung



Ausgangsanschluss für DC-Geräte Ruhestrom



Ausgangsanschluss für AC-Geräte Arbeitsstrom



DipSwitch No.3



Hintergrundbeleuchtung AN/AUS

BETRIEBSARTEN

Der MTT arbeitet im Impuls- und Schaltmodus. Die Zeiteinstellung erfolgt über den DIP-Schalter

In der Tabelle sind die DIP-Schalter Einstellungen in den verschiedenen

Operation	Switch 1	Switch 2	DipSwitch
Schaltmodus	ON	ON	
10 Sekunden	ON	OFF	
5 Sekunden	OFF	ON	
3 Sekunden	OFF	OFF	

Hinweis:

Stellen Sie die Schaltzeit vor dem Herstellen der Spannungsversorgung für den Metal Touch ein. Wenn Sie die Schaltzeit ändern wollen, unterbrechen Sie die Spannungsversorgung für den Metal Touch. Stellen Sie die gewünschte Zeit ein und warten dann einige Sekunden, bis sich die Schaltung neu justiert hat, bevor Sie die Spannungsversorgung wieder herstellen.

Entspricht folgenden Sicherheitsnormen Verträglichkeitstests: Erfüllt EN50082-2 (EN61000-4-2, EN61000-4-3, EN61000-4-4, EN61000-4-5 und EN61000-4-6)

MTT

EN FR IT ES DE NL

Aanraakschakelaar



OVERZICHT

Inleiding

Met de MTT-schakelaar vraagt de gebruiker een uitgang te openen om te vertrekken. De schakelaar is inzetbaar als zelfstandige eenheid (standalone), maar is ook aansluitbaar op een controller die een bepaald gebied beveiligd (drukknopingang). Door het ranke design en de behuizing van gegoten staal combineert de MTT elegantie en esthetiek met robuustheid en betrouwbaarheid.

Mogelijkheden

- Vederlichte aanraakbediening.
- Heeft zowel puls- als vergrendelmodus.
- Ideaal voor een brede reeks toepassingen.
- Vandalismebestendig.
- In hars ingekapselde elektronica

Auditieve en visuele signalering:

- Twee indicatielampjes aan voorkant.
- Geluidssignaal bij elke aanraking.

Specificaties

Ingangsspanning:	12-24 VDC; 15-24 VAC;
Stroomverbruik:	max.65mA
Uitgang:	relais (2 A bij 24 V DC/120 V AC)
Paneelaansluiting:	Kabel, 0,5 m
Verlichting (led)	Normaal - ROOD In bedrijf - GROEN
Bedrijfstemperatuur:	-20°C tot 50 °C
Relatieve luchtvochtigheid:	tot 95%, niet-condenserend
Afmetingen (mm):	92L x 51B x 25H (Metaal) 92L x 51B x 27H (ABS)
Behuizing:	gegoten aluminiumlegering of ABS(zwart)
Aanraakplaat:	Mild staal geschilderd
Bescherming:	IP65

INSTALLEREN

Montage

1. Bepaal een geschikte plek op een wand of plat oppervlak.
2. Bevestig de bijgeleverde boormal op de gekozen plaats. Boor 3 gaten op de plaatsen die de mal aangeeft.
3. Steek in elk gat een van de 3 bijgeleverde pluggen van 5 mm.
4. Steek de bedrading door de openingen in de montageplaat.
5. Zet de montageplaat stevig op de wand vast met de 3 CSK-schroeven van 3x30 mm..
6. Sluit de bedrading aan.
7. Na het aansluiten van de bedrading plaatst u de behuizing over de montageplaat. Steek de uitsparing in het nokje op de montageplaat en druk de behuizing naar beneden.
8. Zet de behuizing stevig vast aan de montageplaat. Draai een M3-veiligheidsschroef van 6 mm onder in de behuizing. Gebruik de bijgeleverde veiligheidsschroevendraaier.

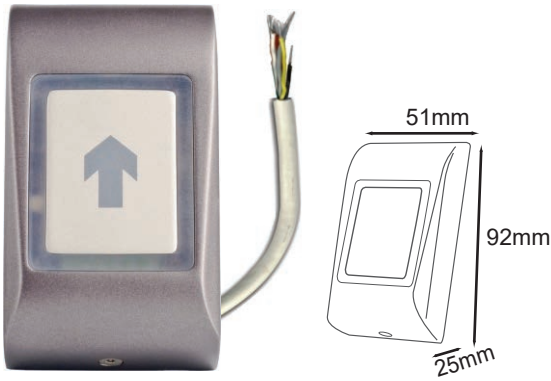
Belangrijk: Diverse beveiligingsvoorzieningen beschermen tegen pieken door statische ontlading, bliksem en pieken in de voedingsspanning. Voor een volledig effectieve bescherming is een correcte aarding onontbeerlijk.

TOEPASSINGEN

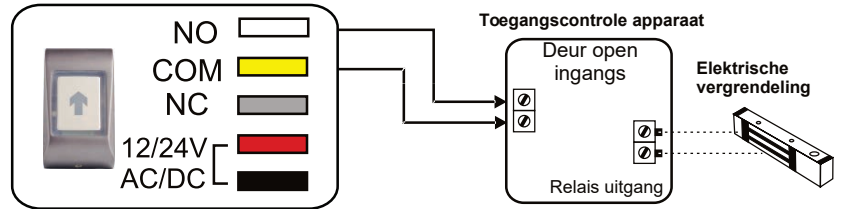
- Lichtschakelaars
- Uitgangsknop (toegangscontrole)
- Liftbediening
- Industriële bedieningspanelen



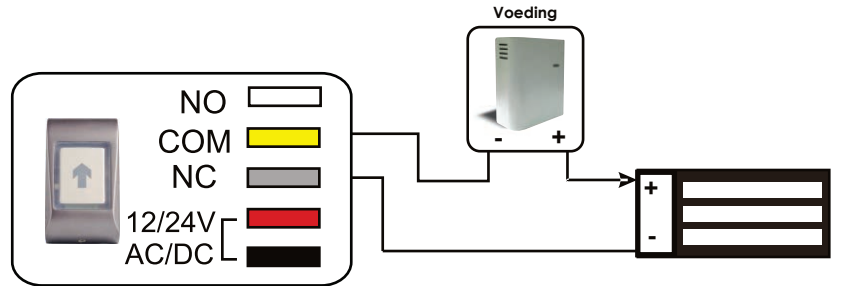
Aanzicht



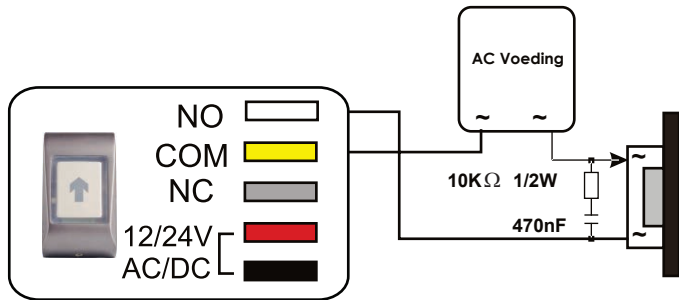
Toepassingen en bedrading



Uitgang aansluiten bij DC-apparaat - Bij stroomuitval open



Uitgang aansluiten bij AC-apparaat - Bij stroomuitval beveiligd



Achtergrondverlichting AAN/UIT



BEDRIJFSMODI

De timing van een MTT is instelbaar met zowel puls- als vergrendelmodus. De tijd is instelbaar met Dipswitch.

Opmerking:

Stel de bedrijfstijd alleen in voordat u de voedingsspanning voor de Metal Touch inschakelt. Schakel de voeding voor de Metal Touch uit voordat u de bedrijfstijd gaat aanpassen. Selecteer een nieuwe tijdstelling en wacht dan een paar seconden voordat u de voedingsspanning weer inschakelt.

De tabel toont de dipswitchinstellingen voor de verschillende modi

Bediening	Switch 1	Switch 2	DipSwitch
Vergrendelmodus	ON	ON	
10 Seconden	ON	OFF	
5 Seconden	OFF	ON	
3 Seconden	OFF	OFF	

Toelatingen en veiligheid standards Voldoet aan: EN50082-2 (EN61000-4-2, EN61000-4-3, EN61000-4-4, EN61000-4-5 and EN61000-4-6)