

Notice d'installation de la centrale

HEXACT Light 2

Mise à l'heure de la centrale (*) :

La centrale HEXACT Light 2 a été mise à l'heure en usine, permettant ainsi un fonctionnement immédiat en mode VIGIK sans aucun autre réglage nécessaire. Si vous enlevez ou remplacez la pile (centrale hors tension), l'heure et la date seront gardées pendant 1 semaine.

Paramètres d'ouverture de la porte(*) :

La centrale HEXACT Light 2 est fournie prête à piloter une porte équipée d'un bouton poussoir NO (Normalement Ouvert) et délivre un contact sec (relais RTC) pendant 5 secondes.

Normes CE :

La centrale HEXACT light 2 est conforme à la directive **R&TTE 1999/5/CE**: norme de **sécurité électrique** appliquée **EN 60950(2001)**, norme **CEM** appliquée **EN 301 489-3(2002)**, norme **radio** appliquée **EN 300 330-2(2001)**.

Standard VIGIK :

La centrale HEXACT Light 2 est conforme au standard VIGIK édité par La Poste (VIGIK est une marque déposée de La Poste).

Installation :

La centrale doit être installée dans un environnement protégé (conformément aux indications décrivant le niveau 2, environnement protégé, de la norme NF EN 61000-4-4).

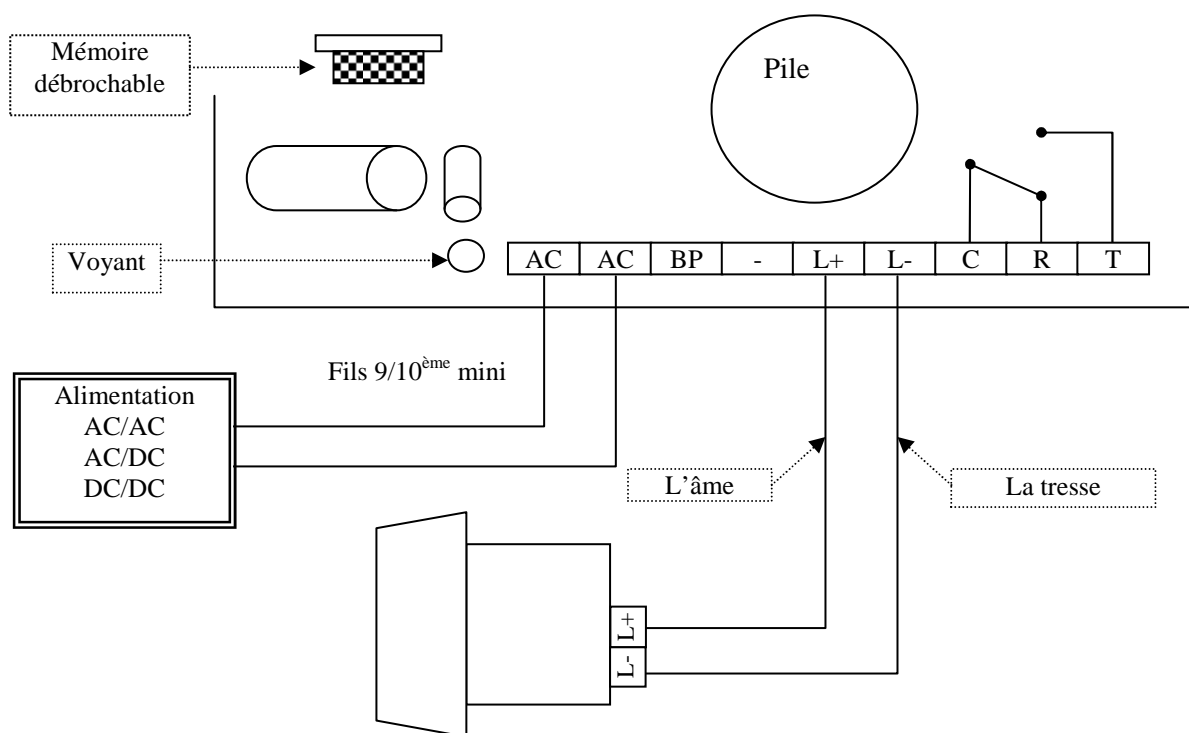
Les câbles reliés à la centrale ne doivent pas être à proximité d'autres sources d'énergie (alimentation secteur par exemple).

IMPORTANT:

Afin que la centrale soit installée conformément au standard VIGIK®, la distance entre la tête de lecture et la centrale doit être d'au moins 2 mètres (cf page 2).

(*) : La centrale HEXACT Light 2 peut être paramétrée à l'aide du terminal de programmation portatif de la gamme HEXACT (contactez votre revendeur pour plus d'informations).

Raccordement de la centrale HEXACT Light 2



Caractéristiques requises pour l'alimentation utilisée :

- Courant continu (DC) : 10V/200mA – 12.5V/160mA – 15V/130mA – 20V/100mA.
- Courant alternatif (AC) : 12V/2VA – 15V/2VA .

Remarques sur les types de câbles à utiliser pour la tête de lecture :

Vous devez utiliser un câble coaxial 50 Ohms (type RG58 ou RG174) d'une longueur de **30m maximum**. Connectez l'**âme** du coaxial sur les bornes **L+** du schéma et la **tresse** sur les bornes **L-** du schéma.

Mais vous pouvez aussi utiliser une paire torsadée blindée (diamètre 6/10mm minimum) si la longueur entre la tête de lecture et la centrale n'excède pas **10m**.

IMPORTANT: *Afin de garantir un fonctionnement normal lors de la lecture des badges VIGIK, la tête de lecture doit être montée et accolée sur une façade métallique.*

Comportement de la led de la centrale

- Clignotement lent : La centrale est opérationnelle.
- Clignotement rapide : Défaut de raccordement de la tête de lecture (vérifiez le câble coaxial) ou mémoire défectueuse.

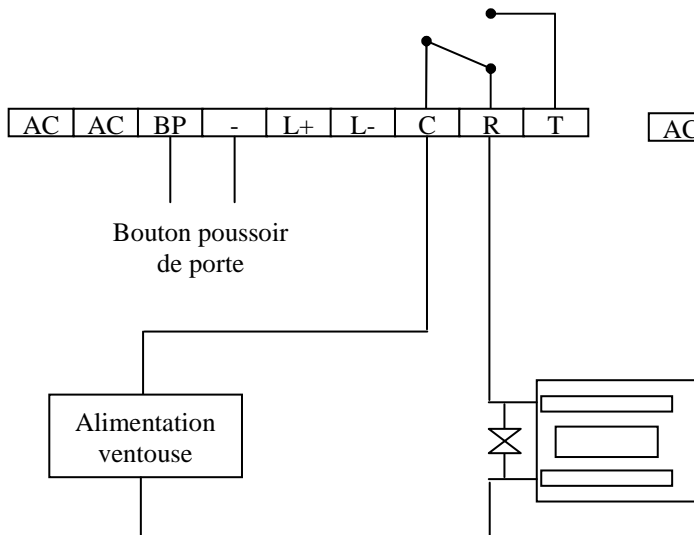
Mémoire débrochable

La mémoire débrochable contient toutes les données de fonctionnement de la centrale (Services VIGIK, Clés, ...etc.). Cette mémoire permet un remplacement rapide la centrale.

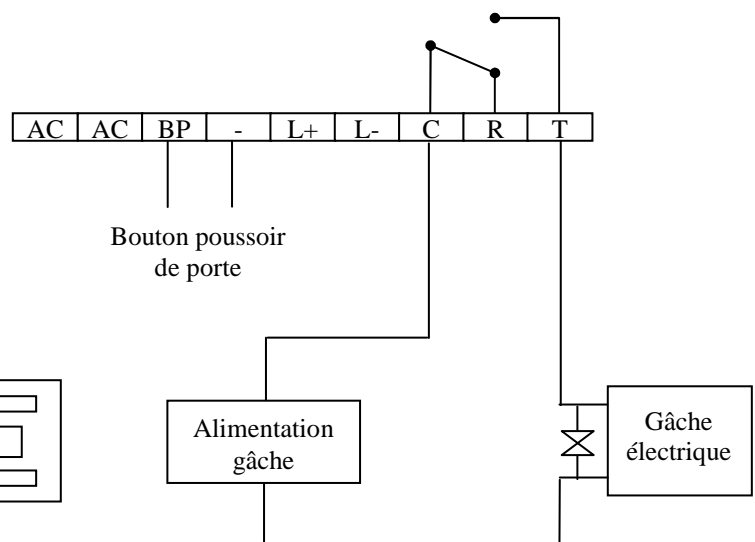
ATTENTION : *Si la mémoire est enlevée, la centrale ne fonctionne plus.*

Remarque: L'apprentissage du contrôle d'accès est lancé à chaque brochage de la mémoire sur une centrale sous tension.

Raccordement à une ventouse



Raccordement à une gâche



Au repos, la ventouse est alimentée et la porte est verrouillée. Lorsque le relais est actionné par la centrale, la ventouse libère la porte (appui sur bouton poussoir ou passage d'un badge autorisé).

Au repos, la gâche maintient mécaniquement la porte verrouillée. Lorsque le relais est actionné par la centrale, le courant passe et la gâche libère la porte (appui sur bouton poussoir ou passage d'un badge autorisé).

REMARQUES IMPORTANTES

La tension d'alimentation de la ventouse ou de la gâche électrique doit être inférieure à 42V alternatif ou à 60V continu. Si la tension d'alimentation est supérieure à ces valeurs, utiliser un relais intermédiaire (dimensionné correctement) pour la commande de la serrure électrique.

La longueur de la liaison électrique (fils 9/10mm) entre l'entrée BP de la centrale et le Bouton Poussoir de porte doit être inférieure à 3m.

L'utilisation d'une diode transil est indispensable pour la protection de la centrale contre les pics de tension engendrés par la coupure de la gâche ou de la ventouse. Cette diode doit être branchée au plus proche de la gâche ou de la ventouse et doit avoir les caractéristiques suivantes :

- Bi-directionnelle.
- La valeur de seuil doit être supérieure à la tension d'alimentation de la gâche ou de la ventouse.

Ⓞ Avant de partir :

- Avez-vous vérifié la led de la centrale (clignotement lent) ?
 - Le bouton poussoir (ouverture de la porte) ?
 - Avez-vous vérifié si :
 - Une clé **autorisée** allume en **vert** la led de la tête de lecture lors d'une ouverture porte.
 - Une clé **inconnue** allume en **rouge** la led de la tête de lecture.
- Si cela n'est pas le cas alors vous avez inversé le branchement L+/L- (c.f. schéma)

Rechargement du programme de la centrale


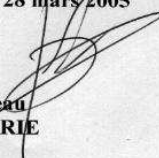

MISE EN GARDE : IL INCOMBE AUX GESTIONNAIRES D'IMMEUBLES DE S'ASSURER QUE LES PERSONNES QUI INTERVIENNENT POUR LA MISE A JOUR DU LOGICIEL SONT BIEN AUTORISEES A LE FAIRE.

Le programme embarqué dans une centrale HEXACT Light 2 peut être rechargé sans nécessiter de retour chez le revendeur ou le fabricant. Pour recharger le programme embarqué, procédez comme suit :

1. Procurez vous un Terminal Portatif de Programmation ainsi qu'une NICOPROG (mémoire contenant le programme). Les versions des nouveaux programmes sont inscrits sur la NICOPROG.
2. Eteignez la centrale.
3. Déconnectez la mémoire amovible de la centrale et connectez à sa place la NICOPROG.
4. Rallumez la centrale. Le voyant de la centrale devient fixe pendant environ 5 secondes (durée du transfert du programme dans la centrale).
5. Attendez que le voyant de la centrale clignote rapidement (ce qui indique que le programme a été correctement chargé), puis éteignez de nouveau la centrale.
6. Déconnectez la NICOPROG et reconnectez à sa place la mémoire qui contient vos données.
7. Remettez sous tension la centrale, **le rechargement est terminé.**
8. Vérifier à l'aide du Terminal Portatif de Programmation que les versions logicielles dans la centrale sont correctes (versions identiques à celles de la NICOPROG).

NOTE : SI AU COURS DU CHARGEMENT LA LIAISON EST INTERROMPUE, LA VERSION ANTERIEURE DU PROGRAMME DANS LA CENTRALE RESTE ACTIVE ET AUCUNE DONNEE (SERVICES, DATE, HEURE, ETC...) N'EST ALTEREE.

Certificat de conformité CE :

	Téléphone : 33 (0)2 51 65 05 79 Télécopie : 33 (0)2 51 63 05 96 E-mail : info@cogelec.fr
DECLARATION DE CONFORMITE D'UN EQUIPEMENT RADIO-ELECTRIQUE (DIRECTIVE R&TTE 1999/5/CE)	
FABRICANT Nom : COGELEC SAS Adresse : Pôle du Landreau 85130 LA VERRIE FRANCE Téléphone : 33 (0)2 51 65 05 79 Télécopie : 33 (0)2 51 63 05 96 E-mail : info@cogelec.fr	
IDENTIFICATION DE L'EQUIPEMENT Marque : Hexact Light 2 – Tête bas profil Désignation commerciale : Centrale de contrôle d'accès avec une tête bas profil. Référence commerciale : V270-0275-AA V270-0278-AA + V270-0276-AA Type : Centrale gérant tous les modes de contrôle d'accès. Application prévue : Contrôle d'accès pour les immeubles collectifs.	
<p><i>Je soussigné, Roger LECLERC président de la société COGELEC SAS :</i> <i>Déclare sous son entière responsabilité que le produit décrit ci-dessus est en conformité avec les exigences essentielles applicables de la directive 1999/5/CE :</i></p> <ul style="list-style-type: none">- Article 3.1a (protection de la santé et sécurité des utilisateurs) : <i>Norme de sécurité électrique appliquée : EN 60950 (2001)</i>- Article 3.1b (exigences de protection en ce qui concerne la compatibilité électromagnétique) : <i>Norme CEM appliquée : EN 301 489-3 (2002) classe 2</i>- Article 3.2 (utilisation efficace du spectre radioélectrique afin d'éviter les interférences dommageables) : <i>Norme radio appliquée : EN 300 330-2 (2001)</i> <p>A cet effet, déclare que toutes les séries d'essais radio ont été effectuées.</p>	
IDENTIFICATION DE L'ORGANISME NOTIFIE Nom : EMITECH Adresse : 3, rue des Coudriers – ZA de l'Observatoire – CAP78 78180 MONTIGNY LE BRETONNEUX FRANCE Numéro d'identification : 0536	
Date : 28 mars 2005	Signature : 
Pôle du Landreau 85130 LA VERRIE FRANCE SAS au capital de : 437 490€ Code N.A.F. : 322A N° de siret : 433 034 782 000 14	
 <small>CRÉER POUR INNOVER Q-IMP-0099-C</small>	