



# Kit portier vidéo GB2 Installation à 2 fils Nexa Inox Modulaire



## INTRODUCTION

---

Nous tenons tout d'abord à vous remercier et à vous féliciter pour l'acquisition de ce produit.

Notre engagement pour obtenir la satisfaction de clients comme vous est mis en évidence par notre certification ISO-9001 et par la fabrication de produits tels que celui que vous venez d'acquérir.

La technologie avancée de son intérieur ainsi qu'un strict contrôle de qualité feront que clients et utilisateurs profitent des innombrables prestations qu'offre ce matériel. Afin de bénéficier, dès sa mise en route, de toutes les fonctionnalités de ce produit, nous vous recommandons vivement de suivre attentivement ce manuel d'instructions.

## INDEX

---

Introduction.....	2
Index.....	2
Conseils pour la mise en marche.....	2
Consignes de sécurité.....	3
Caractéristiques.....	3
Fonctionnement du système.....	3
Description du groupe phonique EL632 GB2A.....	4
Plaque de rue Nexa Inox Modulaire.....	
Emplacement du boîtier d'encastrement.....	5
Préparation pour l'entrée de câbles.....	5
Codes attribués aux poussoirs d'appel.....	6
Description du micro-interrupteur de configuration.....	6
Description du pontet de configuration.....	7
Description des LED d'éclairage (ambiance faible luminosité).....	7
Description des indications visuelles de la plaque de rue.....	7
Description de la synthèse vocale (indications sonores de la plaque de rue).....	7
Réglage du volume de communication de la plaque de rue.....	8
Sélectionner la langue de la synthèse vocale.....	8
Réglage du volume de la synthèse vocale.....	8
Configurer le type de contact pour le relais 1 et le relais 2 (gâche électrique).....	9
Mise en place des étiquettes d'identification des poussoirs.....	9
Fermer la plaque de rue.....	9
Installation de l'alimentateur FA-GB2/A.....	10
Installation de la gâche électrique.....	10
Schémas d'installation.....	11-18
Remarques.....	19

## CONSEILS POUR LA MISE EN MARCHE

---

- Évitez de serrer de façon excessive les vis du connecteur de l'alimentation.
- Lors de l'installation ou de toutes interventions sur les systèmes, **veiller à couper l'alimentation électrique.**
- L'installation et la manipulation de ces systèmes ne doivent être prises en charge que par le **personnel autorisé.**
- L'installation doit passer à au moins **40 cm de toute autre installation.**
- Avant la mise sous tension du système, vérifier les connexions entre la plaque de rue, l'alimentateur, les distributeurs, l'interface de caméras, l'interface GSM, les moniteurs et les postes d'appel.
- Utiliser le câble Golmar **RAP-2150** (2 x 1 mm<sup>2</sup>).
- Suivre à tout moment les instructions de ce manuel.








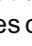

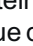



## CONSIGNES DE SÉCURITÉ

- Lors de l'installation ou de toutes interventions sur les systèmes, **veiller à couper l'alimentation électrique.**
- L'installation et la manipulation de ces systèmes ne doivent être prises en charge que **par le personnel autorisé.**
- L'installation doit passer à au moins **40 cm de toute autre installation.**
- En ce qui concerne l'alimentateur :
  - ⚠ Éviter de serrer de façon excessive les vis de l'étrier.
  - ⚠ Installer l'alimentateur dans un endroit sec et protégé, sans risque d'égouttement ou de projections d'eau.
  - ⚠ Éviter les emplacements trop proches d'une source de chaleur, humides ou poussiéreux.
  - ⚠ Veiller à ne pas obstruer les fentes de ventilation afin que l'air puisse circuler sans entraves.
  - ⚠ Pour éviter des dommages, l'alimentateur doit être fermement ancré.
  - ⚠ Afin d'éviter tout risque d'électrocution, veiller à ne pas retirer le couvercle et à ne pas manipuler les câbles branchés aux borniers.

## CARACTÉRISTIQUES

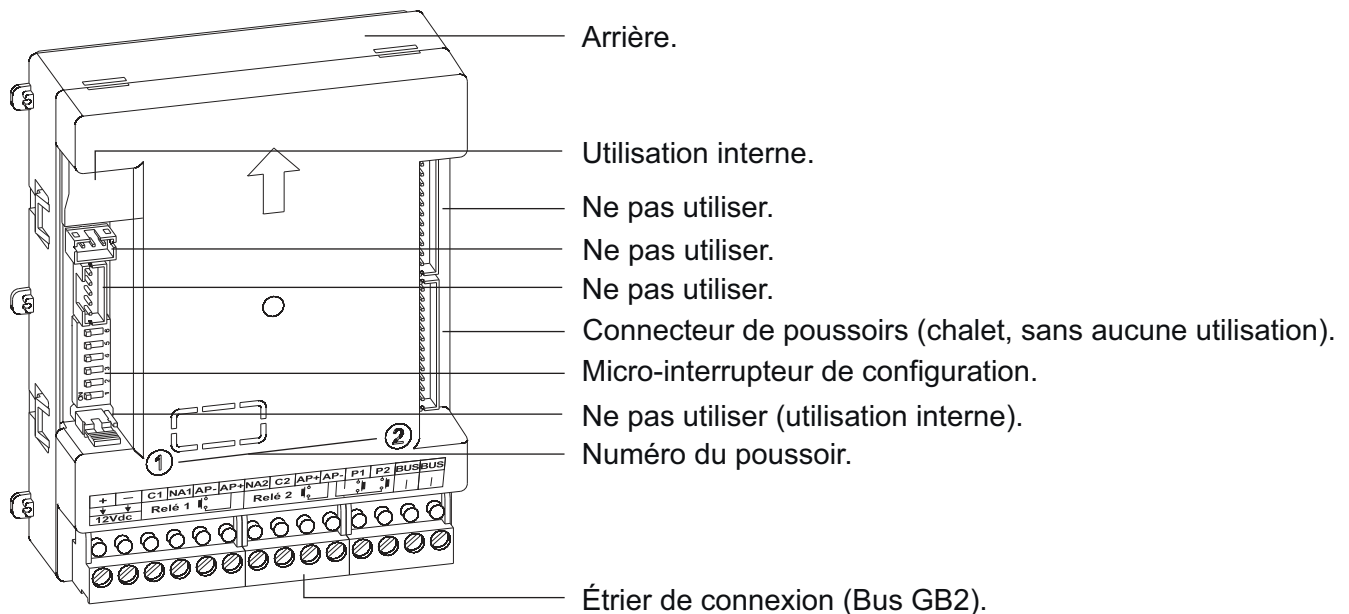
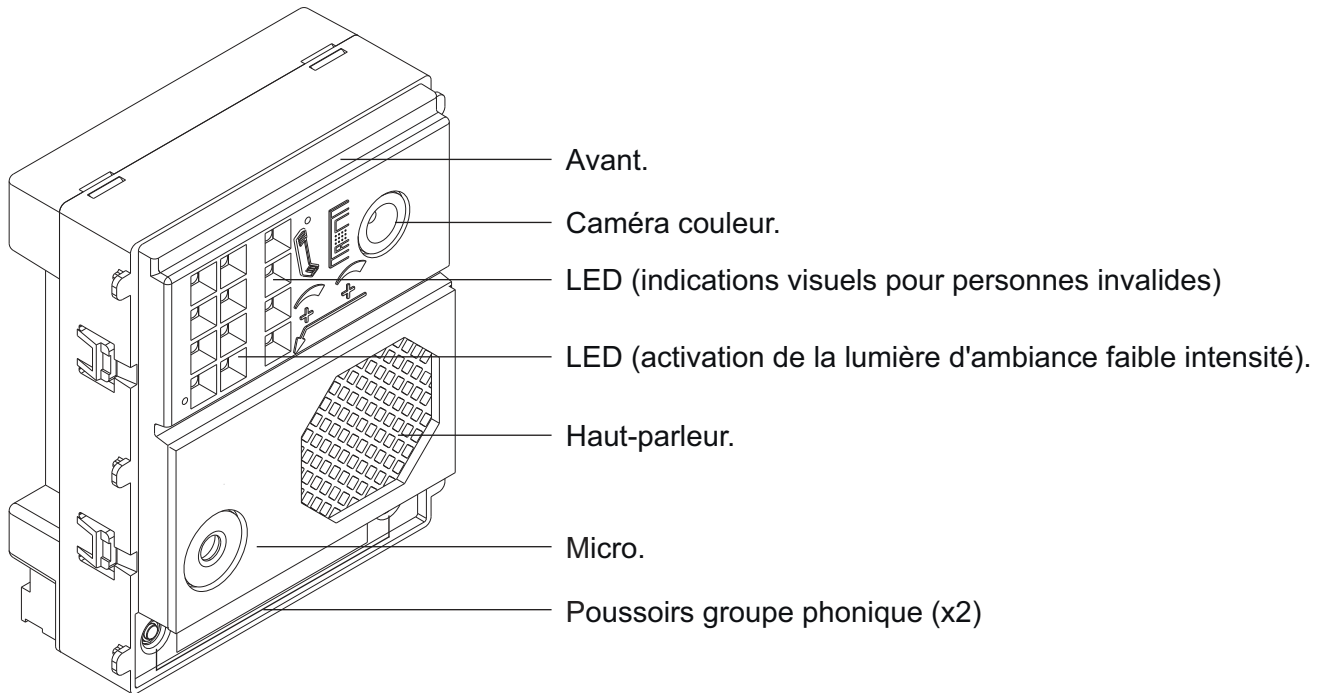
- Système de portier vidéo avec installation simplifiée (bus de 2 fils non polarisés).
- Jusqu'à 4 plaques d'accès par installation (en cas de plusieurs plaques d'accès, le distributeur DP-GB2A est nécessaire).
- Jusqu'à 2 habitations (kit NX5110 Pentha « 1 habitation » et kit NX5220 Pentha « 2 habitations ») par installation.
- Maximum 18 moniteurs Pentha par installation.
- Maximum 16 moniteurs Pentha dans une habitation.
- Maximum 4 moniteurs Pentha en parallèle par installation (sans distributeurs).
- Tonalité de confirmation d'appel.
- Indications visuelles de la plaque de rue pour personnes malentendantes, indiquant (processus d'appel, communication, porte ouverte et canal occupé).
- Indications sonores de la plaque de rue pour personnes malvoyantes, indiquant (en cours d'appel, appel perdu, porte ouverte, appel terminé et en communication).
- Ouverture de porte temporisée 1 à 5 secondes.
- 2 sorties pour gâche électrique d'activation indépendante.
- Sortie « relais 1 » pour l'activation de la gâche électrique de courant continu ou alternatif activée via relais.
- Sortie « relais 2 » pour l'activation de la gâche électrique de courant continu ou alternatif activée via relais.
- Entrée pour poussoir extérieur pour ouverture de porte (sortie relais 1).
- Entrée pour poussoir extérieur pour ouverture de porte (sortie relais 2).
- Distance maximum entre l'alimentateur et la plaque de rue la plus éloignée : 80 m avec une section de 1 mm<sup>2</sup>.
- Distance maximum entre l'alimentateur et le dernier distributeur : 80 m avec une section de 1 mm<sup>2</sup>.
- Distance maximale entre le distributeur et le moniteur : 40m avec une section de 1 mm<sup>2</sup>.

## FONCTIONNEMENT DU SYSTÈME

- Pour effectuer un appel, le visiteur doit appuyer sur le poussoir correspondant à l'habitation qu'il désire appeler; une tonalité d'appel indiquera que l'appel est en cours et la LED  s'allumera. Si la synthèse vocale est habilitée le message « appelant » nous indiquera que l'appel est en cours. À ce moment, le(s) moniteur(s) de l'habitation reçoit(vent) l'appel. Si ce poussoir a été pressé par erreur, le visiteur peut renouveler son appel en pressant le poussoir de l'habitation désirée.
- La durée de l'appel est de 40 secondes, l'image apparaît sur le moniteur (avec le code 0 « habitation 1 » ou avec le code 16 si l'appel se fait dans « l'habitation 2 ») à la réception de l'appel sans que le visiteur ne puisse le percevoir. Si l'appel n'a pas eu de réponse pendant les 40 secondes, la LED  s'éteindra et le canal sera libéré.
- Pour établir la communication, pressez l'option  de l'écran du moniteur principal ou sur le logo  sur l'avant de l'un des moniteurs secondaires de l'habitation (toutefois, si la fonction « affichage de l'image durant l'appel » du moniteur secondaire est activée, vous devez alors presser l'option , la LED  de la plaque de rue s'allumera. Si le moniteur est un modèle PENTHA GB2/H avec l'icône  sur l'avant, placez l'écouteur à 15-25 cm du moniteur afin d'obtenir la meilleure qualité audio pendant la communication avec la plaque de rue.
- La communication prend fin après 1 minute et 30 secondes ou en pressant sur l'option  de l'écran du moniteur. Une fois la communication terminée, les LED  et  s'éteindront et le canal sera libéré. Si la synthèse vocale est habilitée, le message « appel fini » nous indiquera sur la plaque de rue que l'appel est terminé.
- Si vous souhaitez ouvrir la porte 1 ou 2, pressez l'option  /  correspondant de l'écran au cours du processus d'appel ou de communication : une seule pression active la gâche électrique pendant cinq secondes, la LED  s'allumera elle aussi pendant cinq secondes. Si la synthèse vocale est habilitée, le message « ouverture de porte » sera indiqué sur la plaque de rue.
- Pour connaître les instructions de fonctionnement et de configuration du moniteur se reporter au manuel du moniteur correspondant.

DESCRIPTION DU GROUPE PHONIQUE EL632 GB2A

Description du groupe phonique EL632 GB2A :



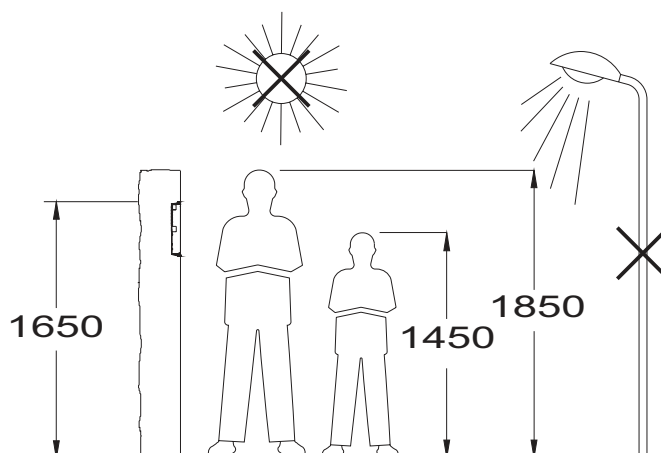
Borniers de connexion :

- +, - : Positif, négatif (sortie 12 Vcc pour électro-serrure en continu Golmar).
- C1 : Contact « C » pour électro-serrure (relais 1).
- NA1 : Contact « N.A » pour électro-serrure (relais 1).
- AP -, AP+ : Entrée pour poussoir extérieur d'ouverture de porte (relais 1).
- NA2 : Contact « N.A » pour électro-serrure (relais 2).
- C2 : Contact « C » pour électro-serrure (relais 2).
- AP+, AP- : Entrée pour poussoir extérieur d'ouverture de porte (relais 2).
- P1 : Entrée pour poussoir extérieur d'appel (poussoir 1).
- P2 : Entrée pour poussoir extérieur d'appel (poussoir 2).
- BUS : Bus de communication (non polarisé).
- BUS : Bus de communication (non polarisé).

**Remarque :** voir schémas d'installation pour leur connexion (pages 11 à 18).

## INSTALLATION DE LA PLAQUE

### **Emplacement du boîtier d'encastrement :**

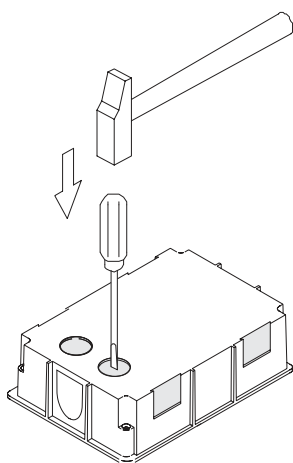


Si besoin est, percez un trou dans le support où l'on souhaite installer la plaque de rue, à une hauteur de 1,65 m. Les dimensions du trou sont :

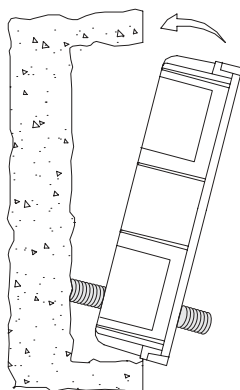
Boîtiers d'encastrement CE-610: 125(L) x 140 (H) x 56 (P) mm.

La plaque de rue a été conçue pour résister aux diverses conditions climatiques. Nous recommandons, toutefois, de prendre les précautions supplémentaires pour prolonger la durée de vie des appareils (visières, endroits couverts, ...). Pour obtenir une qualité d'image optimale des portiers vidéo, éviter les reflets générés par les éventuelles sources de lumière (soleil, réverbères, etc.).

### **Préparation pour l'entrée de câbles :**



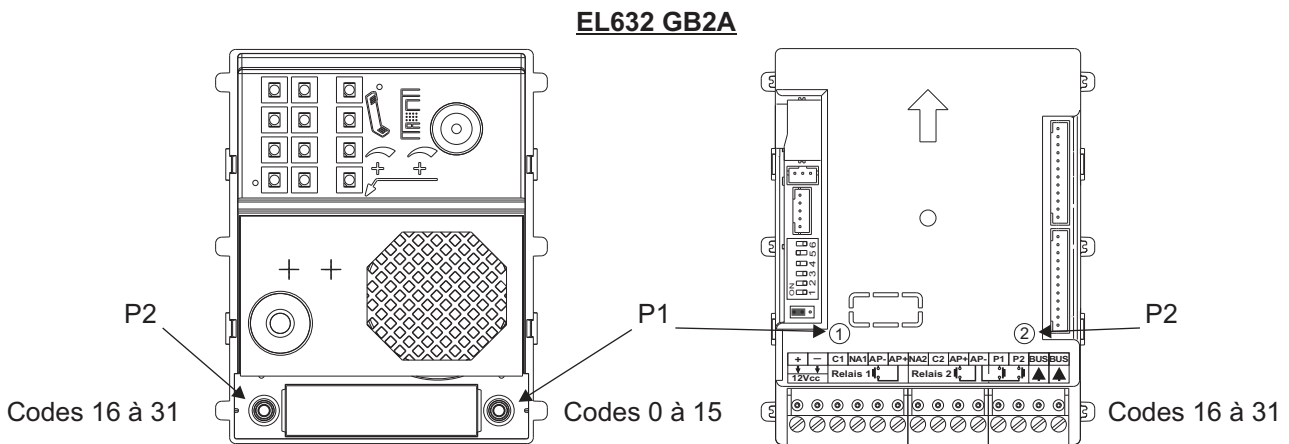
Percez la cloison du boîtier dans sa partie inférieure pour le passage des câbles.



Passez les câbles à travers le boîtier d'encastrement.  
Encastrez, arasez et mettez à niveau le boîtier.  
Une fois le boîtier installé, ôtez les protections adhésives des orifices de fixation.

INSTALLATION DE LA PLAQUE DE RUE

**Codes attribués aux poussoirs d'appel du groupe phonique :**



Les poussoirs P1 et P2 du groupe phonique sont établis sur les codes d'usine.

- **Habitation 1, poussoir « P1 »** : les codes de 0 à 15 sont attribués à ce poussoir.

Les codes des moniteurs de cette habitation doivent être établis en suivant l'ordre d'attribution de 0 à 15.

Lorsque le poussoir « P1 » de la plaque de rue est pressé, tous les moniteurs de l'habitation 1 recevront l'appel, mais l'image de la plaque n'apparaîtra que dans le moniteur de code 0. Lorsqu'un autre moniteur de l'habitation répond à l'appel, l'image, qui apparaissait dans le moniteur précédent, disparaît ; ce qui permet d'établir une communication audio et vidéo avec la plaque de rue.

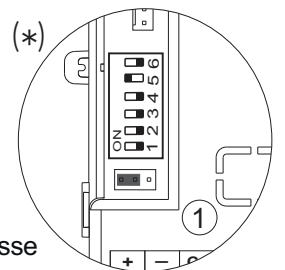
- **Habitation 2, poussoir « P2 »** : les codes de 16 à 31 sont attribués à ce poussoir, (uniquement kits avec 2 poussoirs).

Les codes des moniteurs de cette habitation doivent être établis en suivant l'ordre d'attribution de 16 à 31.

Lorsque le poussoir « P2 » de la plaque de rue est pressé, tous les moniteurs de l'habitation 2 recevront l'appel, mais l'image de la plaque n'apparaîtra que dans le moniteur de code 16. Lorsqu'un autre moniteur de l'habitation répond à l'appel, l'image, qui apparaissait dans le moniteur précédent, disparaît ; ce qui permet d'établir une communication audio et vidéo avec la plaque de rue.

**Description du micro-interrupteurs de configuration du groupe phonique :**

Le micro-interrupteur de configuration est situé côté gauche sur la partie inférieure du module.



(\*) Adresse de plaque de rue :  
Micro-interrupteurs : 1 et 2 sur OFF (adresse 1), 1 sur ON et 2 sur OFF (adresse 2), 1 sur OFF et 2 sur ON (adresse 3) 1 et 2 sur ON (adresse 4).

(\*) Laissez sur OFF.

(\*) Laissez sur OFF si la plaque de rue est utilisée dans un chalet, placer sur ON si la plaque de rue est utilisée dans un bloc d'appartements.

(\*) Laissez sur ON pour établir un délai d'ouverture de porte(s) de 5 secondes. Placer sur OFF pour établir un délai d'ouverture de porte(s) de 1 seconde.

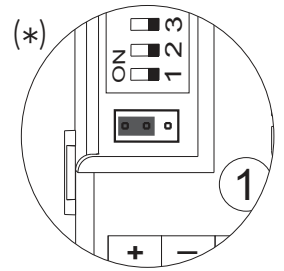
(\*) Placer sur ON pour configurer : (Voir page 8-9)  
La langue et le volume de la synthèse vocale, relais 1 et relais 2 de gâche électrique soit N.A ou N.C. Laissez sur OFF une fois après avoir terminé la configuration.

(\*) Valeur d'usine.

## INSTALLATION DE LA PLAQUE DE RUE

### Description du pontet de configuration :

**Important :** ne pas modifier la position préétablie en usine du pontet de configuration.



(\*) Valeur d'usine.

### Description des LED d'éclairage de la plaque de rue (ambiance faible luminosité) :

Les LED d'éclairage de la plaque de rue s'allument lors du processus d'appel si l'éclairage de la plaque de rue, au moment de l'appel, est faible. Ce qui permet de voir à l'écran la personne effectuant l'appel.



### Description des indications visuelles de la plaque de rue :

Indications visuelles de la plaque de rue pour personnes malentendantes, indiquant :

- En appel : la LED « 🔔 » s'allumera pendant le temps d'appel et en communication:
- En communication : la LED « 📞 » s'allumera pendant le processus de communication.
- À l'ouverture de la porte : la LED « 🚪 » s'allumera pendant le temps d'ouverture.
- En fin de communication : les LED « 🔔 » et « 📞 » s'éteignent.
- Avec plus d'une plaque de rue et l'une d'elles est en communication : la LED « 🖐️ » s'allumera pendant 3 secondes.
- En appel et lorsque le moniteur est en mode (ne pas déranger) : la LED « 🔔 » s'allumera pendant 4 secondes.
- En appel (habitation sans moniteur ni poste d'appel) : la LED « 🔔 » s'allumera pendant 4 secondes.



### Description de la synthèse vocale (indications sonores de la plaque de rue) :

Indications sonores de la plaque de rue pour personnes malvoyantes.






Si la synthèse vocale du groupe phonique est activée (voir page 6 et 8 relatives à la configuration), la plaque de rue émettra les messages suivants :

- En appel : « Appel en cours ».
- À l'ouverture de la porte : « Porte ouverte ».
- En fin de communication : « Appel terminé ».
- Avec plus d'une plaque de rue et l'une d'elles est en communication : « Occupé »
- En appel et lorsque le moniteur est en mode (ne pas déranger) : « Appel en cours ».
- En appel (habitation sans moniteur ni poste d'appel) : « Appel perdu ».

## INSTALLATION DE LA PLAQUE DE RUE

### Réglage du volume de communication de la plaque de rue :

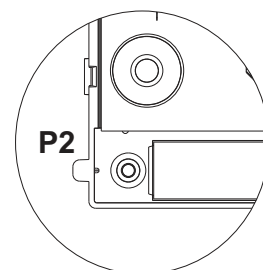
Une fois après avoir mis en marche le système, vous pouvez, si vous le souhaitez, régler le volume de la plaque de rue. Pour ce faire, suivez les instructions suivantes :

- Appelez une habitation.
- L'habitation recevra l'appel, établir la communication en pressant l'option  de l'écran du moniteur principal ou sur le logo « **Golmar** » sur l'avant de l'un des moniteurs secondaires de l'habitation (toutefois, si la fonction « affichage de l'image durant l'appel » du moniteur secondaire est activée, vous devez alors presser l'option ).
- Pressez le poussoir avec lequel vous avez appelé l'habitation pendant 3 secondes jusqu'à ce que vous entendiez des tonalités de confirmation et que la LED  de communication de la plaque de rue se mette à clignoter.
- Pour augmenter le volume d'appel de la plaque de rue, pressez le poussoir d'appel utilisé, chaque pression permet d'augmenter le volume, la LED clignotera de plus en plus vite.  
Vous pouvez sélectionner 5 niveaux de volume, la LED  clignotera de plus en plus vite en fonction du niveau de volume sélectionné. Clignotement croissant - volume bas à volume fort. Une fois le clignotement le plus rapide « niveau 5 » atteint, volume maxi, pressez une nouvelle fois si vous souhaitez sélectionner le clignotement le plus lent « niveau 1 », volume le plus bas (mode carrousel).
- Pour sauvegarder le volume sélectionné, maintenez pressé le poussoir avec lequel vous avez appelé l'habitation jusqu'à ce que vous entendiez des tonalités de confirmation et que la LED  de communication de la plaque de rue s'éteigne.

### Sélectionner la langue de la synthèse vocale :





Si vous souhaitez activer la synthèse vocale, réalisez les étapes suivantes :

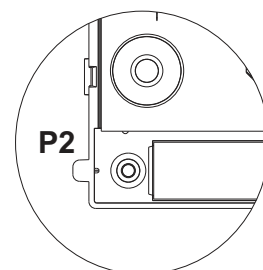
- Coupez l'alimentation de la plaque de rue.
- Au niveau du micro-interrupteur de configuration du groupe phonique (voir page 6), placez le Dip 6 sur ON.
- Rétablissez l'alimentation de la plaque de rue.
- Pressez le poussoir P2 du groupe phonique pendant 6 secondes (jusqu'à ce que les tonalités de confirmation cessent).
- Chaque nouvelle pression vous permet de passer d'une langue à l'autre, lorsque vous entendez la langue souhaité, relâchez le poussoir P2.
- Pour terminer, placez le Dip 6 du micro-interrupteur de configuration sur OFF.  
Vous entendrez une tonalité de confirmation.



### Réglage du volume de la synthèse vocale :

Une fois après avoir mis en marche le système vous pouvez, si vous le souhaitez, régler le volume des messages audio de la synthèse de la plaque de rue. Pour ce faire, suivez les instructions suivantes :

- Coupez l'alimentation de la plaque de rue.
- Au niveau du micro-interrupteur de configuration du groupe phonique (voir page 6) placer le Dip 6 sur OFF.
- Rétablissez l'alimentation de la plaque de rue.
- Placez le Dip 6 du micro-interrupteur de configuration sur ON.
- Pressez le poussoir P2 du groupe phonique pendant 6 secondes (jusqu'à ce que vous entendiez le volume de la synthèse et que la LED  de la plaque de rue se mette à clignoter).
- Chaque pression vous permet d'augmenter le volume, la LED  clignotera de plus en plus vite.  
Vous pouvez sélectionner 5 niveaux de volume, la LED  clignotera de plus en plus vite en fonction du niveau de volume sélectionné. Clignotement croissant - volume bas à volume fort. Une fois le clignotement le plus rapide « niveau 5 » atteint, volume maxi, pressez une nouvelle fois si vous souhaitez sélectionner le clignotement le plus lent « niveau 1 », volume de synthèse le plus bas (mode carrousel). Une fois après avoir sélectionné le volume souhaité, relâchez le poussoir P2.
- Pour terminer, placez le Dip 6 du micro-interrupteur de configuration sur OFF.  
Vous entendrez une tonalité de confirmation et la LED  de la plaque de rue s'éteindra.



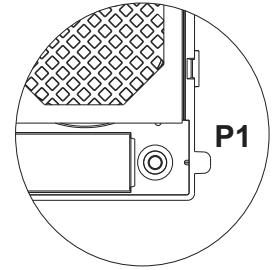


**INSTALLATION DE LA PLAQUE DE RUE**

**Configurer le type de contact pour le relais 1 et le relais 2 (gâche électrique) :**

Si vous souhaitez modifier le type de contact d'activation de la gâche électrique des relais 1 et 2 de la plaque de rue, réalisez les étapes suivantes :

- Coupez l'alimentation de la plaque de rue.
- Au niveau du micro-interrupteur de configuration du groupe phonique (voir page 6), placez le Dip 6 sur ON.
- Rétablissez l'alimentation de la plaque de rue.
- Pressez le poussoir P1 du groupe phonique pendant 6 secondes (jusqu'à ce que les tonalités de confirmation cessent et que la LED de la plaque de rue se mette à clignoter).
- Chaque nouvelle pression vous permet de passer d'un type de contact à l'autre, la LED de la plaque de rue clignotera rapidement si le contact sélectionné est N.A (valeur d'usine) ou elle clignotera lentement si le contact sélectionné est N.C. Une fois après avoir sélectionné l'option souhaitée, relâchez le poussoir P1.
- Pour terminer, placez le Dip 6 du micro-interrupteur de configuration sur OFF. Vous entendrez une tonalité de confirmation et la LED de la plaque de rue s'éteindra.

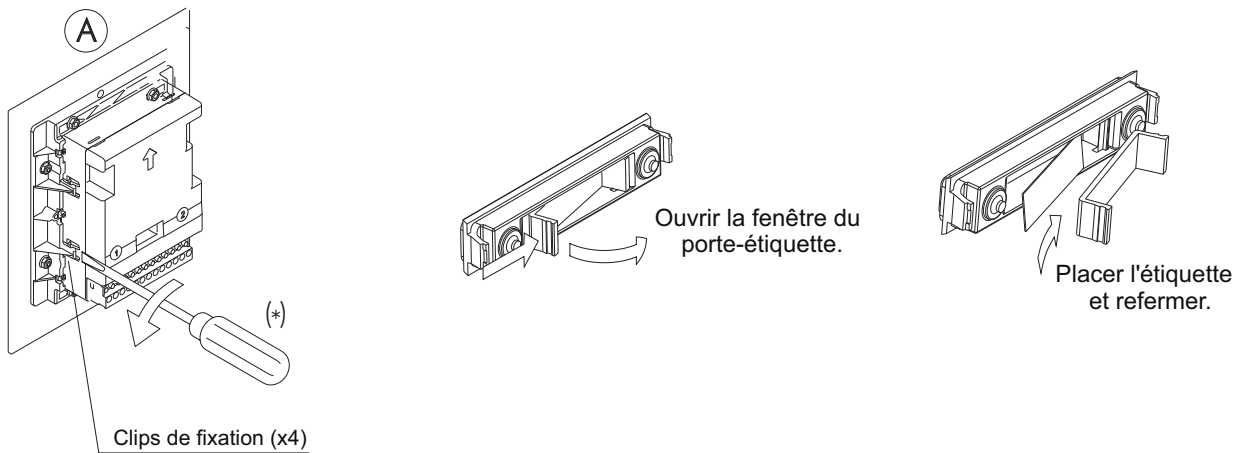


**Description :**  
 Normalement ouvert : N.A  
 Normalement fermé : N.C

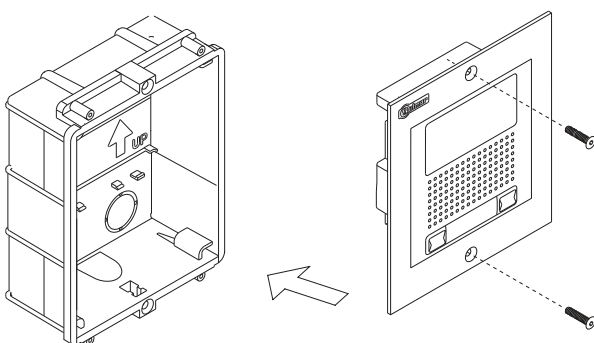
**Important :** le type de contact sélectionné sera identique tant pour le relais 1 et le relais 2.

**Mise en place des étiquettes d'identification des poussoirs:**

Pour la mise en place des étiquettes d'identification des poussoirs, retirez le groupe phonique de la plaque (de rue) afin de pouvoir accéder à la fenêtre du porte-étiquette ; pour ce faire, faites levier avec un tournevis plat au niveau des clips de fixation, comme il est indiqué sur le schéma (A) . Une fois après avoir terminé la mise en place de l'étiquette d'identification, insérez le groupe phonique dans la plaque (de rue). Alignez les ergots du groupe phonique dans les clips de fixation, puis exercez une légère pression jusqu'à ce qu'il soit correctement mis en place.



**Fermer la plaque de rue :**



Une fois les travaux de câblage, de configuration et de réglages terminés, fixez la plaque (de rue) dans le boîtier d'encastrement au moyen des vis anti-vandalisme fournies en utilisant la douille pour manche 1/4" anti-vandalisme fournie.

**Important :**

- Avant de fermer la plaque de rue, faites un appel d'essai en appelant une habitation afin de vérifier qu'elle fonctionne convenablement.
- Conservez la douille anti-vandalisme dans un lieu sûr afin de pouvoir ouvrir la plaque (de rue) ultérieurement en cas de besoin.

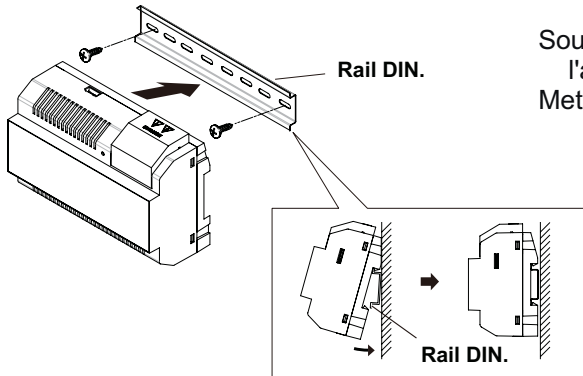
**INSTALLATION DE L'ALIMENTATEUR**

**Détails de l'installation de l'alimentateur FA-GB2/A :**

Installez l'alimentateur dans un endroit sec et protégé, sans risque d'égouttement ou de projections d'eau. Afin d'éviter tout risque d'électrocution, veillez à ne pas retirer le couvercle et à ne pas manipuler les câbles branchés.

L'installation et la manipulation du système ne doivent être prises en charge que **par le personnel autorisé** et en mettant le système hors tension.

Pour éviter des dommages, l'alimentateur doit être fermement ancré.



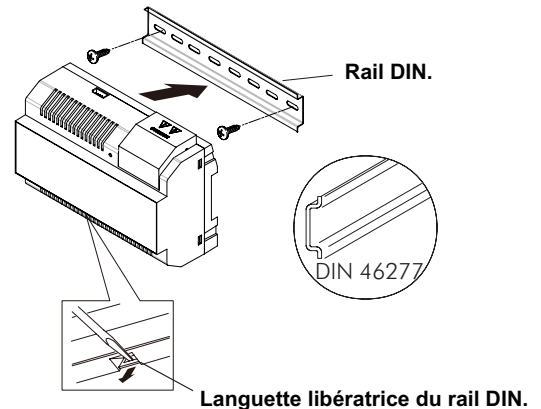
Souvenez-vous que la régulation en vigueur oblige à protéger l'alimentateur par un interrupteur magnétothermique. Mettez l'alimentateur FA-GB2/A à la terre.

Installez le rail DIN sur le mur à l'aide des chevilles et des vis fournies. Par la suite, mettez en place l'alimentateur en exerçant une légère pression.

L'alimentateur peut-être installé sur guide DIN 46277.

Pour retirer l'alimentateur du guide, utiliser un tournevis plat et effectuer un mouvement de levier comme indiqué sur le schéma ci-joint.

Le modèle FA-GB2/A requiert 8 éléments sur le guide.



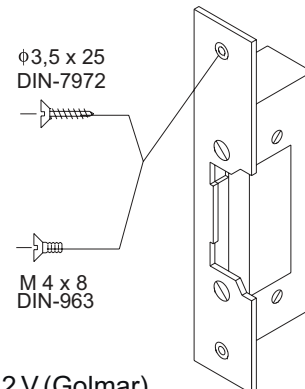
**IMPORTANT :** le nombre maximum d'unités pouvant être connectées à un alimentateur FA-GB2/A est de 18 moniteurs PENTHA GB2.

**Placez le couvercle de protection après avoir câblé les bornes d'entrée.**

**INSTALLATION DE LA GÂCHE ÉLECTRIQUE**

**Détails de l'installation de la gâche électrique :**

Si la gâche est installée pour une porte métallique, utilisez une mèche de 3,5 mm et filetez le trou réalisé. Si la gâche est installée pour une porte en bois, utilisez une mèche de 3 mm.



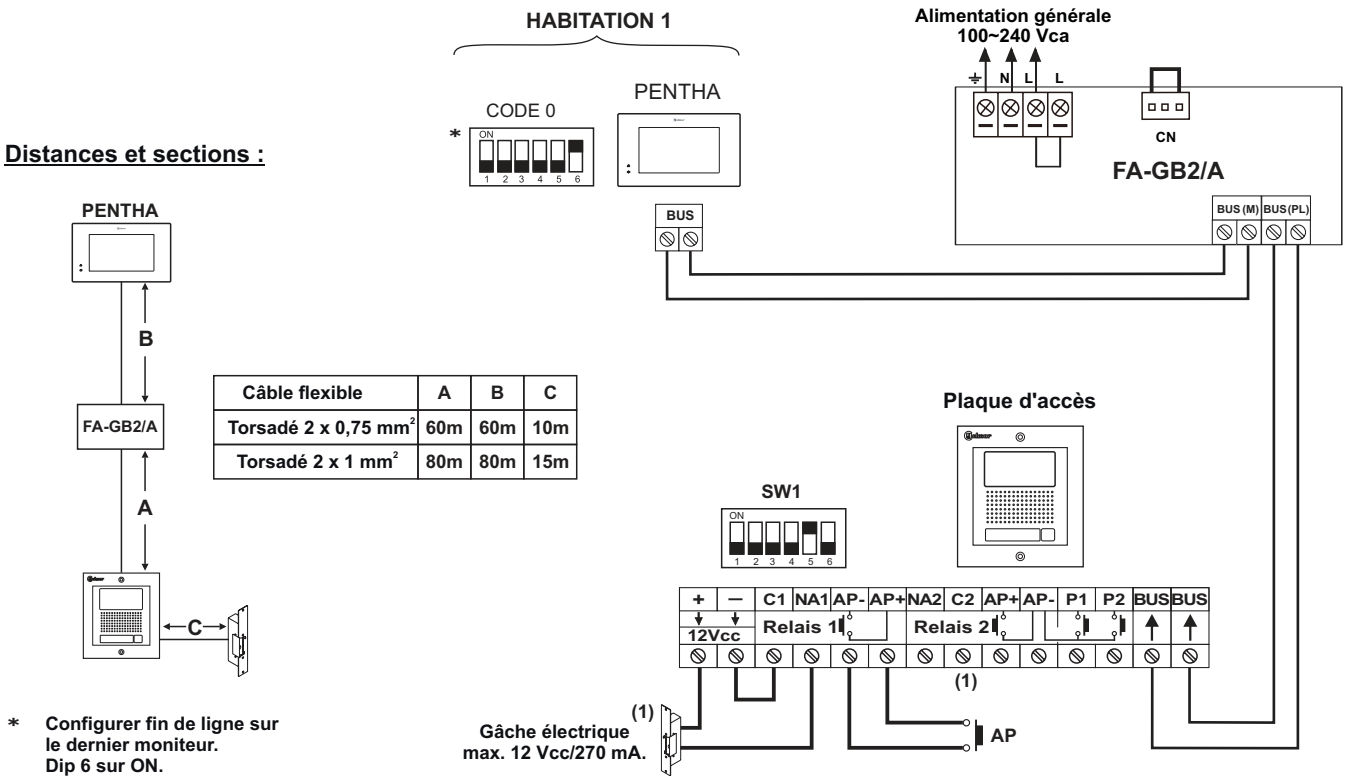
**IMPORTANT :**

- La gâche électrique doit être alimentée par un courant continu ou alternatif de 12 V (Golmar). (Voir page 18 pour les gâches électriques en courant alternatif et les pages 11 à 18 pour les gâches électriques en courant continu).

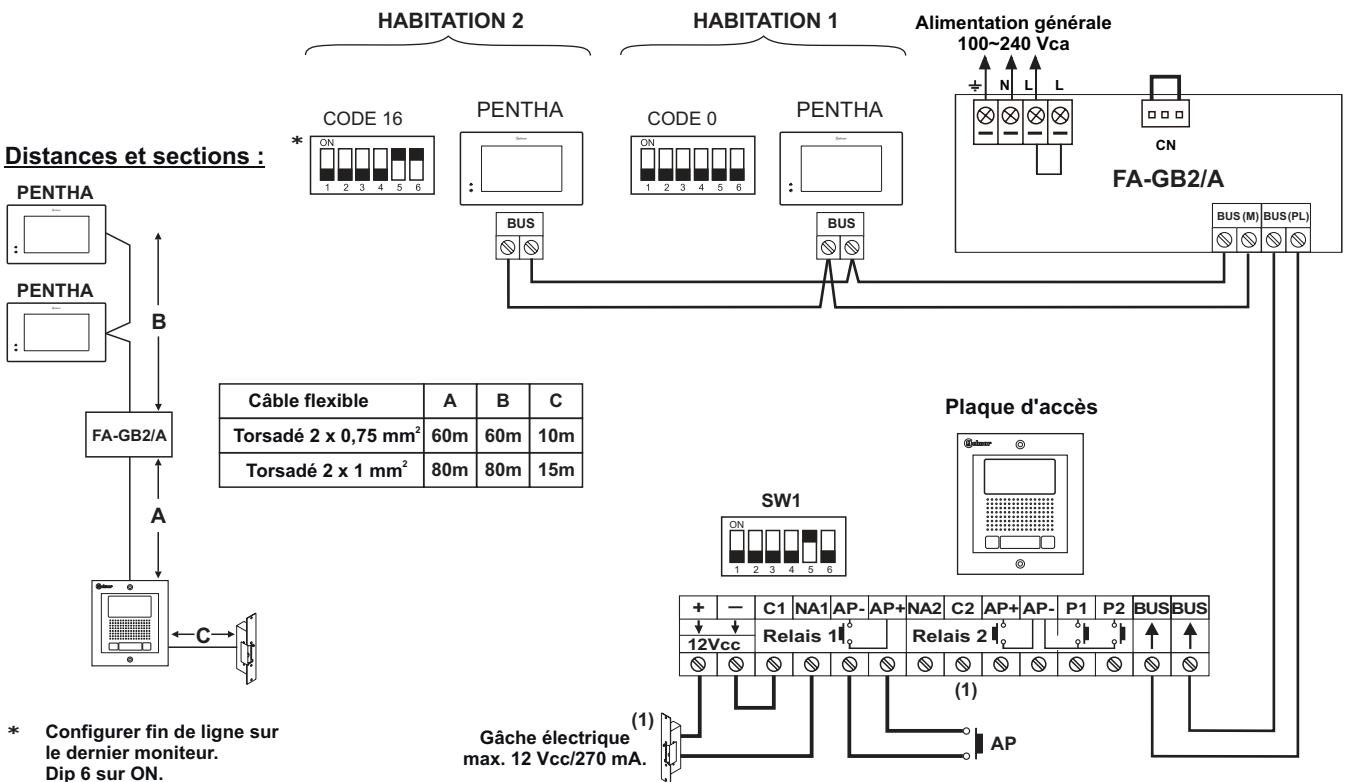
- Le kit est livré avec deux varistances. Si vous souhaitez brancher une gâche électrique en courant alternatif à l'une des sorties, placez la varistance fournie directement sur les bornes de la gâche électrique pour garantir le bon fonctionnement du système.

**SCHEMAS D'INSTALLATION :**

***Kit une habitation (kit NX5110 PENTHA) et gâche électrique de courant continu Golmar.***



***Kit deux habitations (kit NX5220 PENTHA) et gâche électrique de courant continu Golmar.***

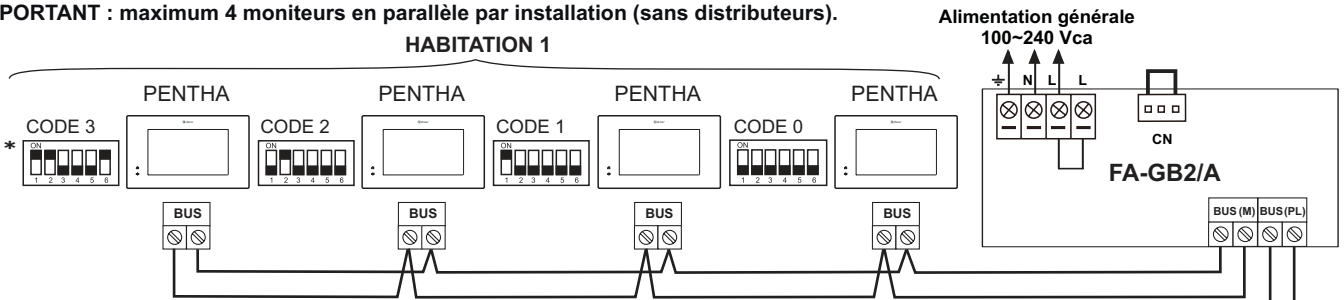


(1) Important : en ce qui concerne les gâches électriques de courant alternatif ou une 2<sup>e</sup> gâche électrique, se reportez au schéma « connexion de gâche électrique de courant continu et alternatif », page 18.

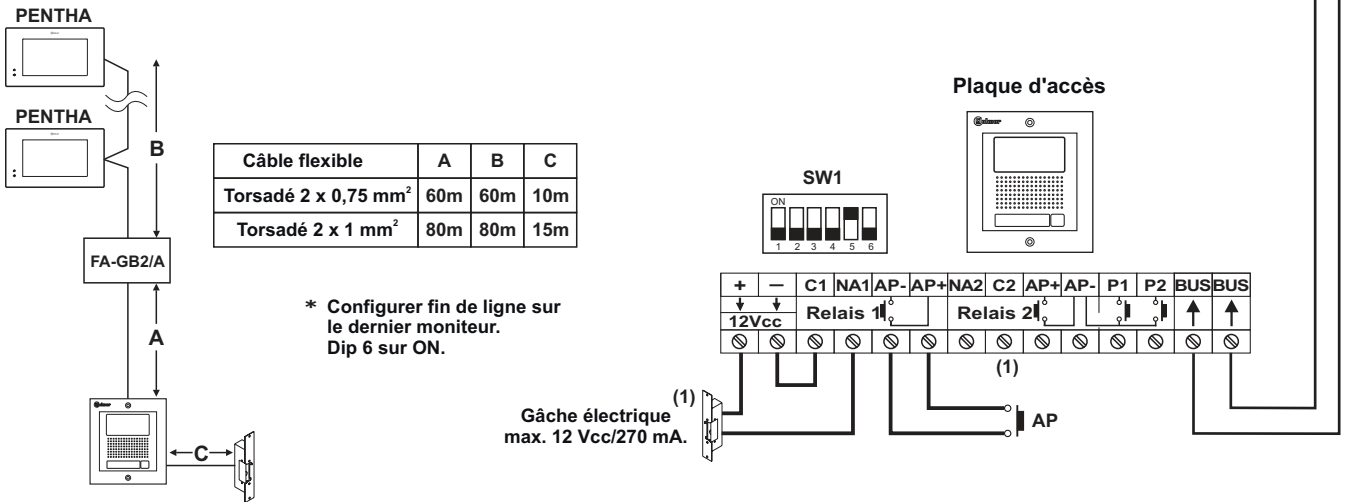
**SCHEMAS D'INSTALLATION :**

**Kit une habitation (kit NX5110 PENTHA) avec moniteurs en parallèle (In-Out) et gâche électrique de courant continu Golmar.**

**IMPORTANT :** maximum 4 moniteurs en parallèle par installation (sans distributeurs).

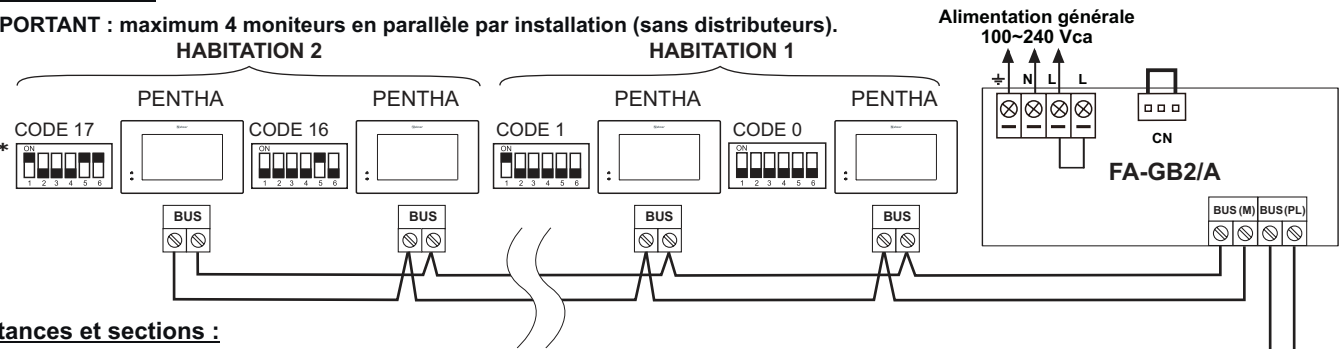


**Distances et sections :**

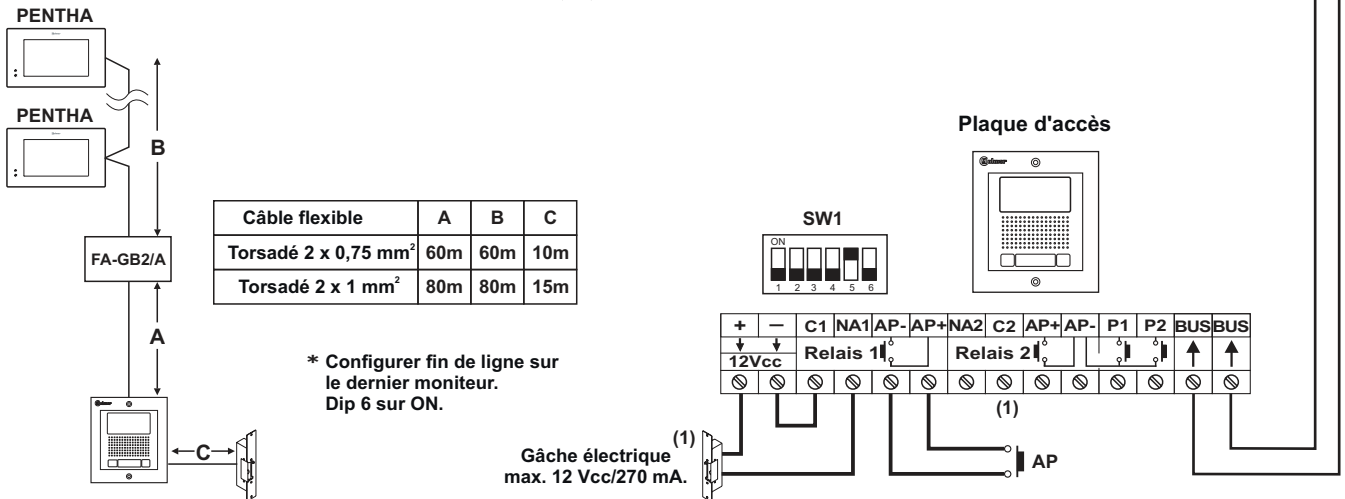


**Kit deux habitations (kit NX5220 PENTHA) avec moniteurs en parallèle (In-Out) et gâche électrique de courant continu Golmar.**

**IMPORTANT :** maximum 4 moniteurs en parallèle par installation (sans distributeurs).



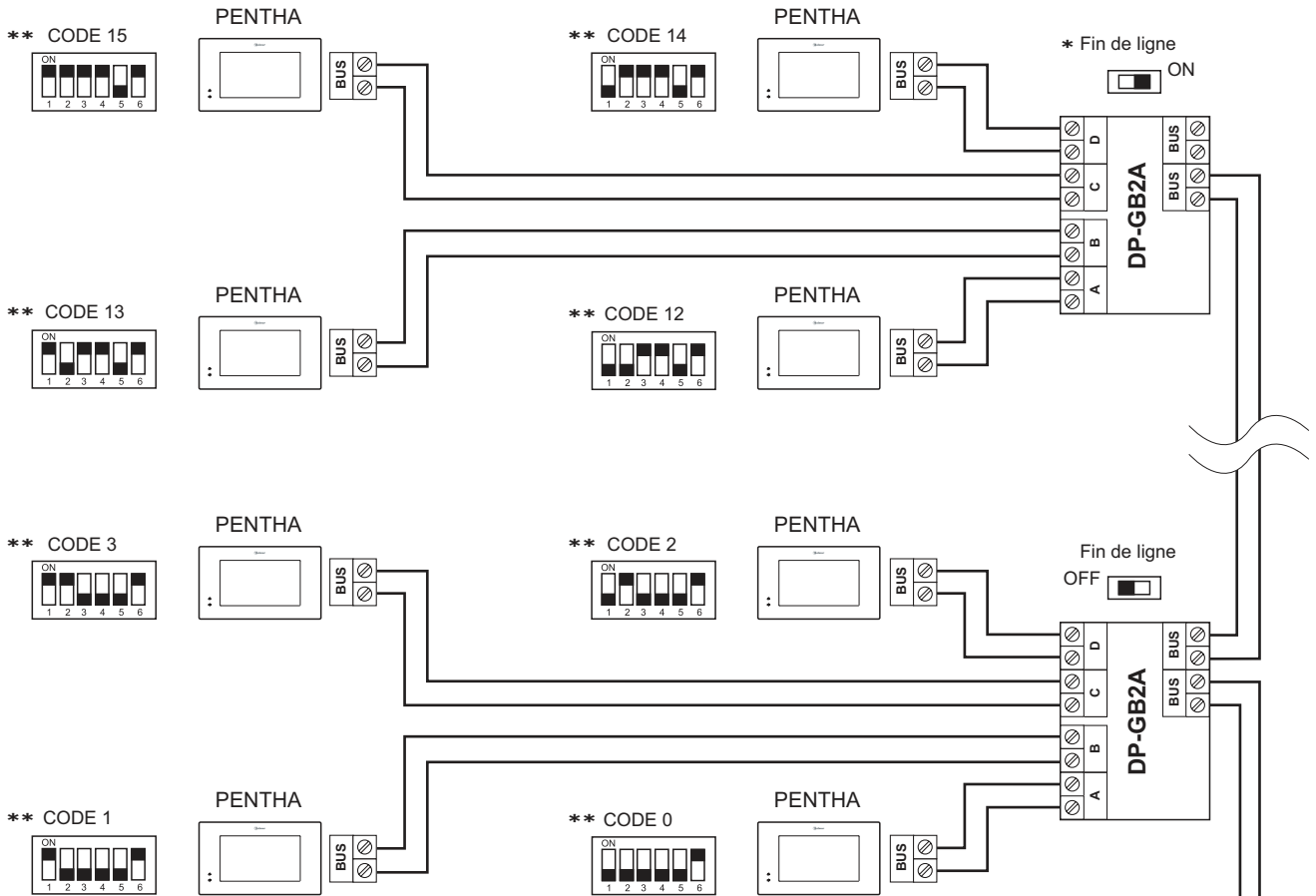
**Distances et sections :**



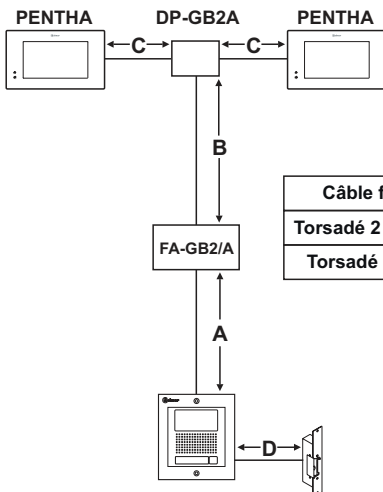
(1) Important : en ce qui concerne les gâches électriques de courant alternatif ou une 2<sup>e</sup> gâche électrique, se reportez au schéma « connexion de gâche électrique de courant continu et alternatif », page 18.

**SCHEMAS D'INSTALLATION :**

***Une habitation avec 16 moniteurs PENTHA, 4 distributeurs DP-GB2A et gâche électrique en courant continu Golmar.***

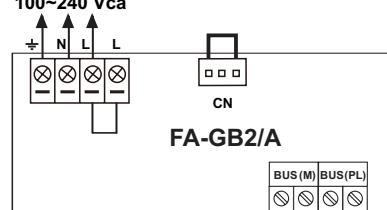


**Distances et sections :**

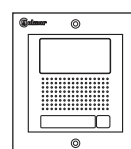


Câble flexible	A	B	C	D
Torsadé 2 x 0,75 mm <sup>2</sup>	60m	60m	30m	10m
Torsadé 2 x 1 mm <sup>2</sup>	80m	80m	40m	15m

**Alimentation générale 100-240 Vca**

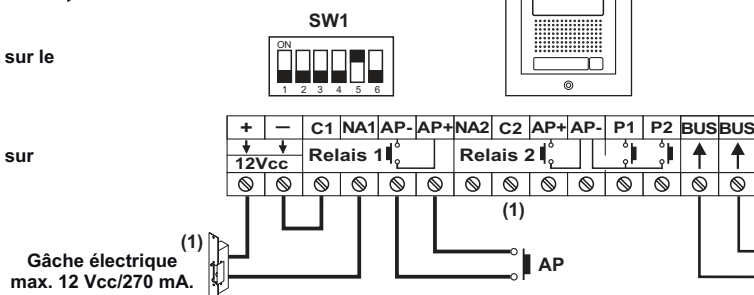


**Plaque d'accès**



\* Configurer fin de ligne sur le dernier distributeur. Interrupteur sur ON.

\*\* Configurer fin de ligne sur le dernier moniteur. Dip 6 sur ON.

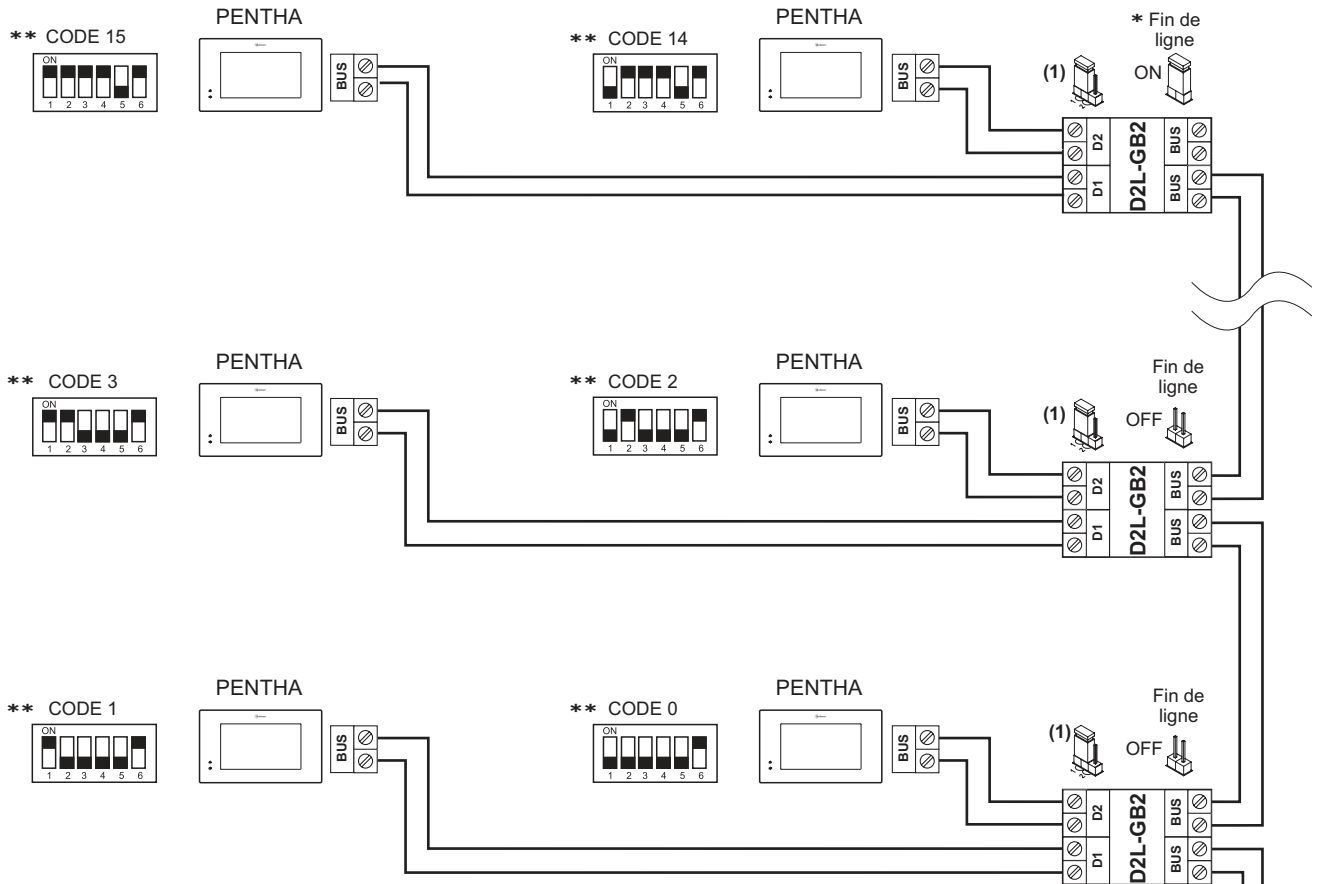


Gâche électrique (1) max. 12 Vcc/270 mA.

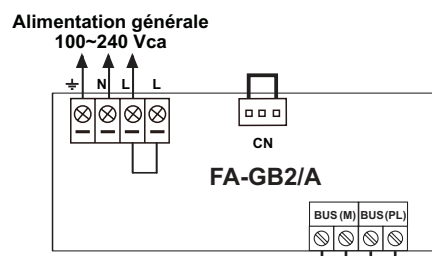
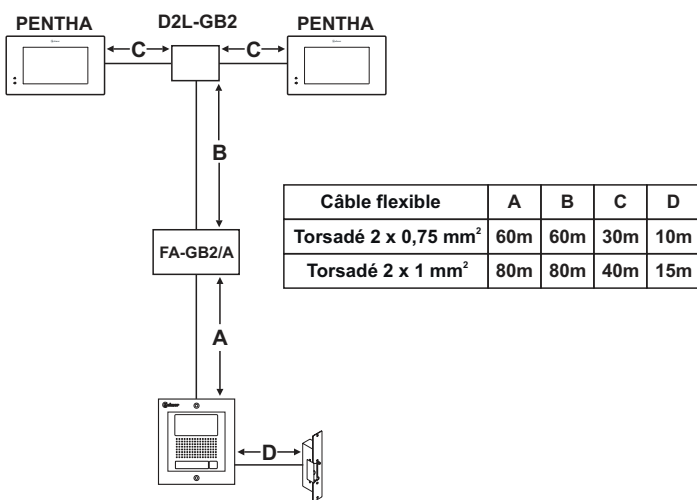
(1) Important : en ce qui concerne les gâches électriques de courant alternatif ou une 2<sup>e</sup> gâche électrique, se reportez au schéma « connexion de gâche électrique de courant continu et alternatif », page 18.

**SCHEMAS D'INSTALLATION :**

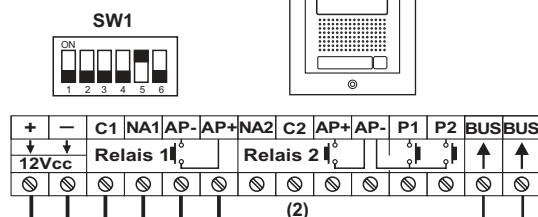
***Une habitation avec 16 moniteurs PENTHA, 8 distributeurs D2L-GB2 et gâche électrique en courant continu Golmar.***



**Distances et sections :**



**Plaque d'accès**



(1) Placez le pontet de tous les distributeurs D2L-GB2 sur la position moniteurs 7" GB2.

\* Retirer le pontet de tous les distributeurs, excepté celui du dernier distributeur.

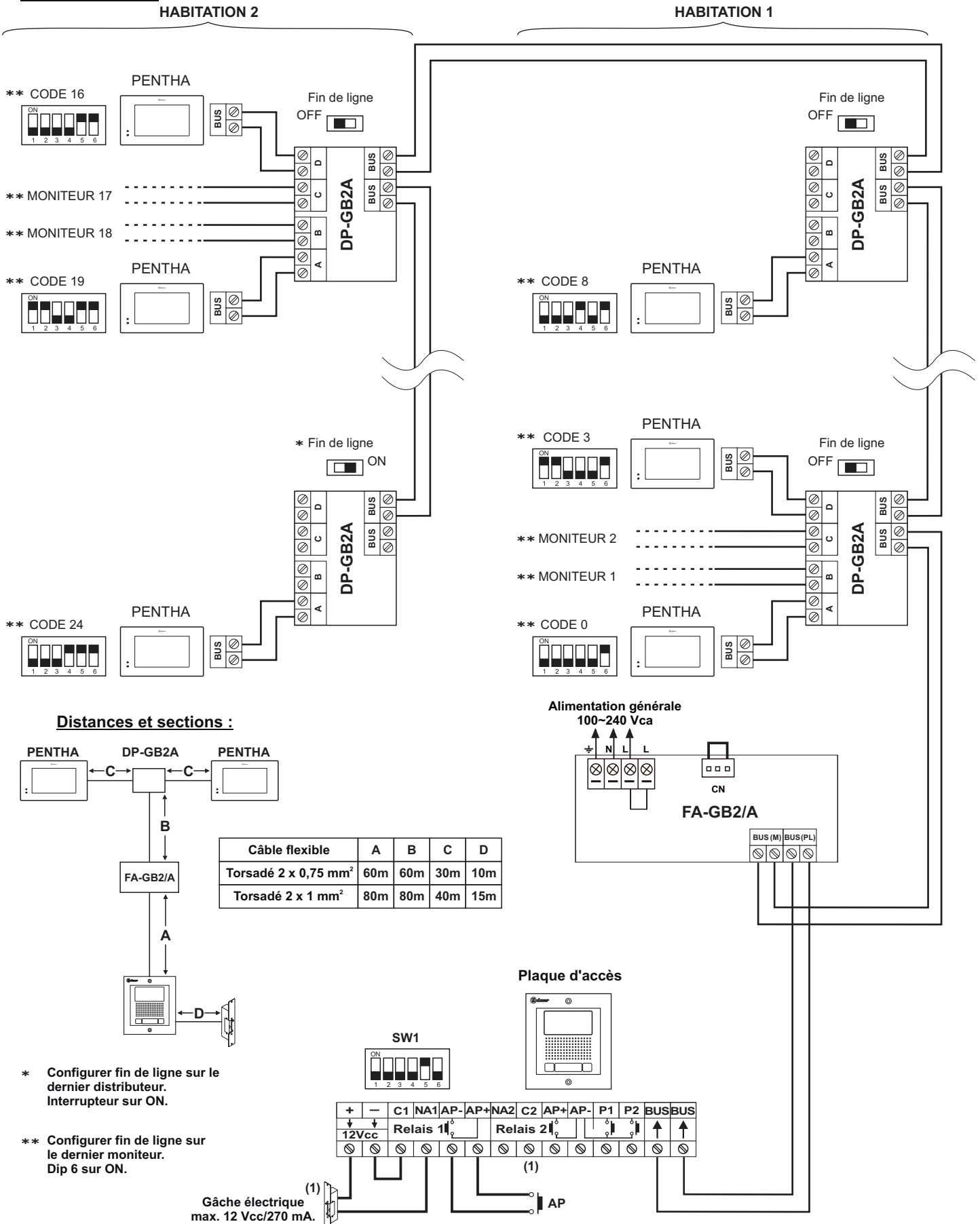
\*\* Configurer fin de ligne sur le dernier moniteur. Dip 6 sur ON.

Gâche électrique (2) max. 12 Vcc/270 mA.

(2) Important : en ce qui concerne les gâches électriques de courant alternatif ou une 2<sup>e</sup> gâche électrique, se reportez au schéma « connexion de gâche électrique de courant continu et alternatif », page 18.

## SCHÉMAS D'INSTALLATION :

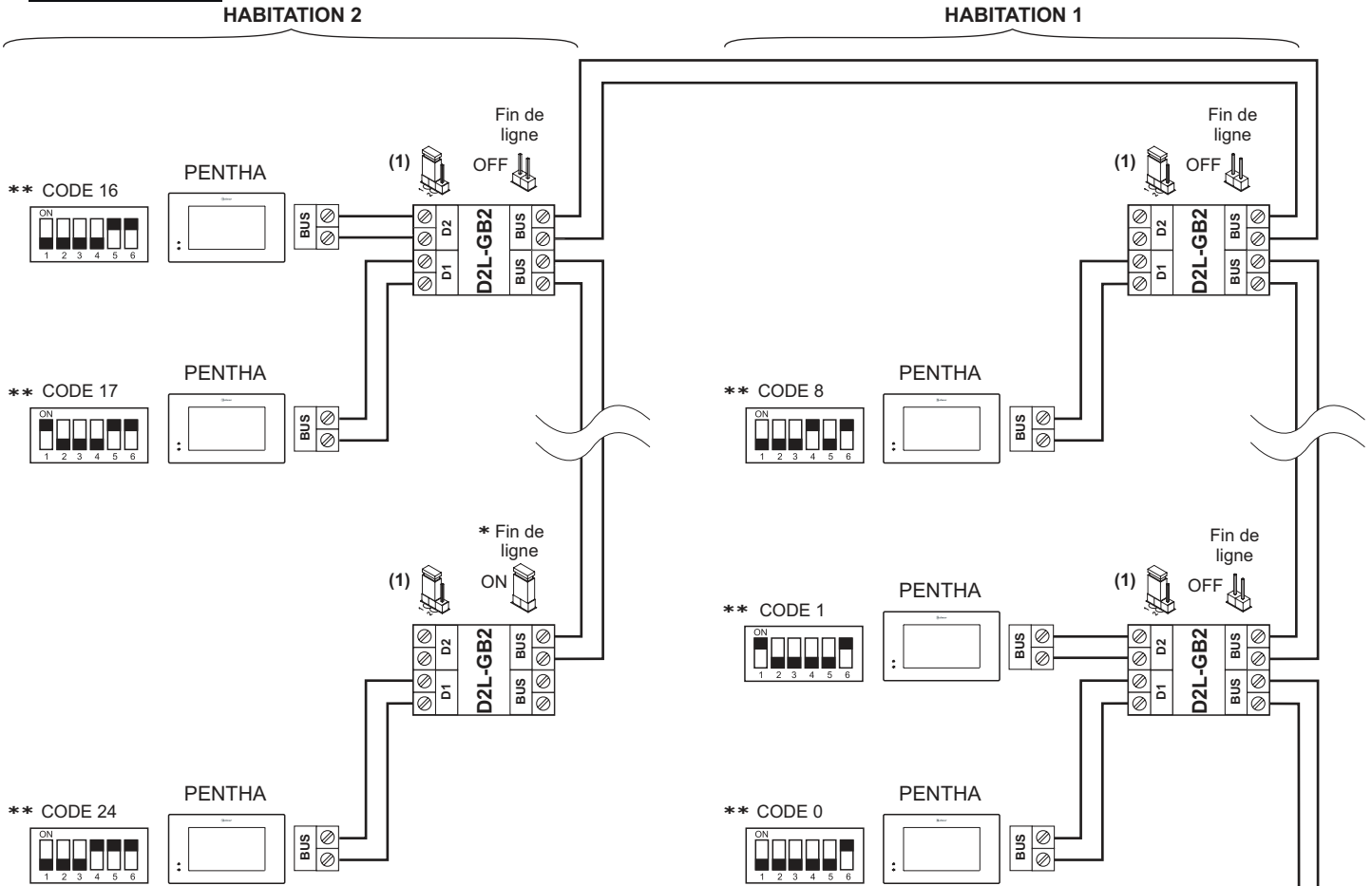
**Deux habitations avec 18 moniteurs PENTHA, 5 distributeurs DP-GB2A et gâche électrique en courant continu Golmar.**



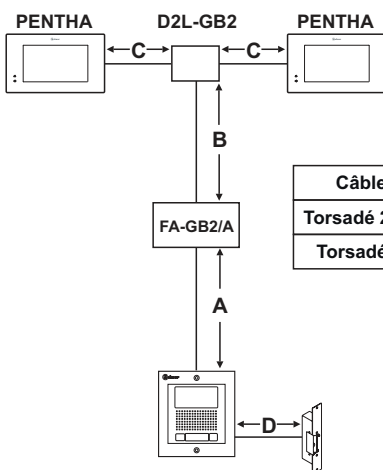
(1) Important : en ce qui concerne les gâches électriques de courant alternatif ou une 2<sup>e</sup> gâche électrique, se reportez au schéma « connexion de gâche électrique de courant continu et alternatif », page 18.

**SCHEMAS D'INSTALLATION :**

**Deux habitations avec 18 moniteurs PENTHA, 9 distributeurs D2L-GB2 et gâche électrique en courant continu Golmar.**

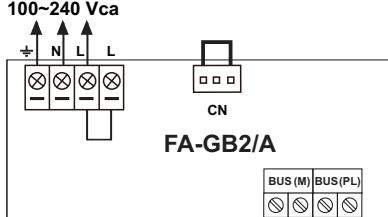


**Distances et sections :**

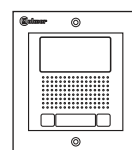


Câble flexible	A	B	C	D
Torsadé 2 x 0,75 mm <sup>2</sup>	60m	60m	30m	10m
Torsadé 2 x 1 mm <sup>2</sup>	80m	80m	40m	15m

**Alimentation générale**



**Plaque d'accès**

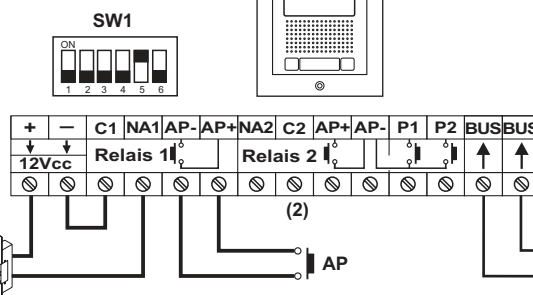


(1) Placez le pontet de tous les distributeurs D2L-GB2 sur la position moniteurs 7" GB2.

\* Retirer le pontet de tous les distributeurs, excepté celui du dernier distributeur.

\*\* Configurer fin de ligne sur le dernier moniteur. Dip 6 sur ON.

Gâche électrique (2) max. 12 Vcc/270 mA.

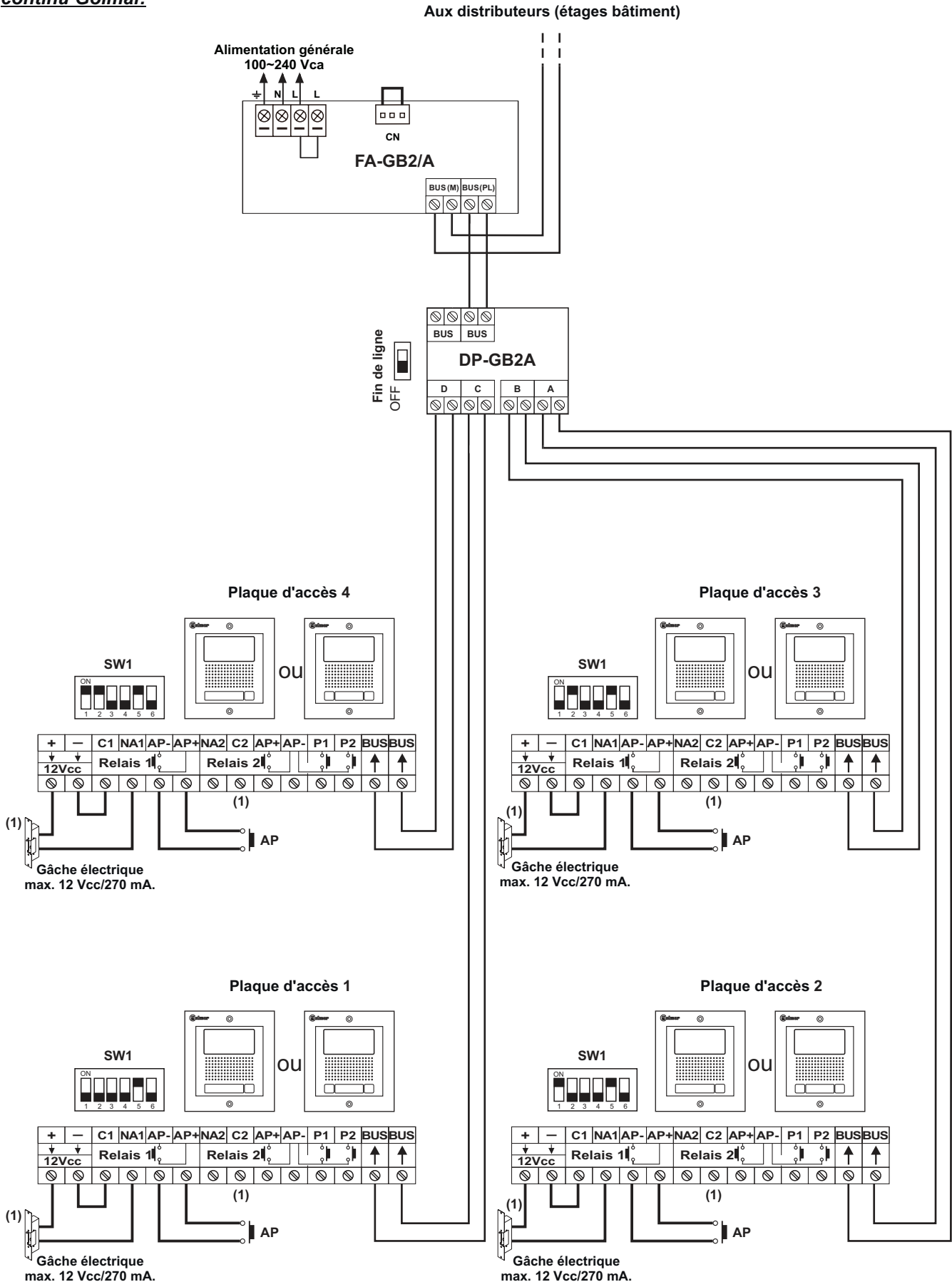


(2) Important : en ce qui concerne les gâches électriques de courant alternatif ou une 2<sup>e</sup> gâche électrique, se reportez au schéma « connexion de gâche électrique de courant continu et alternatif », page 18.



**SCHEMAS D'INSTALLATION :**

***Portier vidéo avec 4 plaques d'accès, distributeur DP-GB2A pour plaques et gâche électrique en courant continu Golmar.***

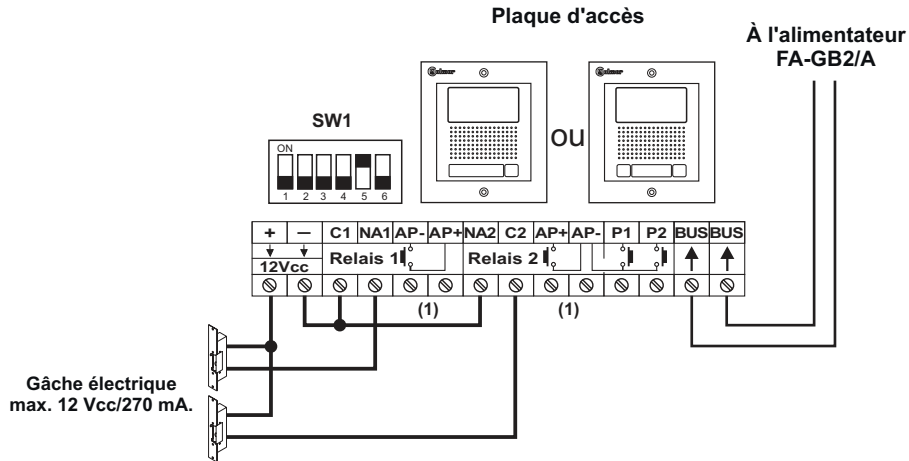


(1) Important : en ce qui concerne les gâches électriques de courant alternatif ou une 2<sup>e</sup> gâche électrique, se reportez au schéma « connexion de gâche électrique de courant continu et alternatif », page 18.

**SCHEMAS D'INSTALLATION :**

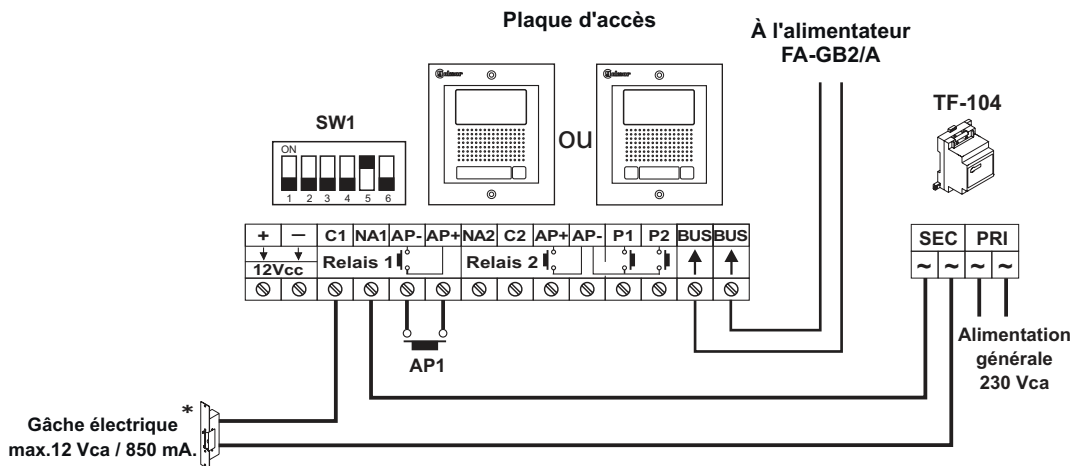
**Connexion de gâche électrique de courant continu et alternatif Golmar.**

**Connexion de 2 gâches électriques de courant continu sans « AP » :**



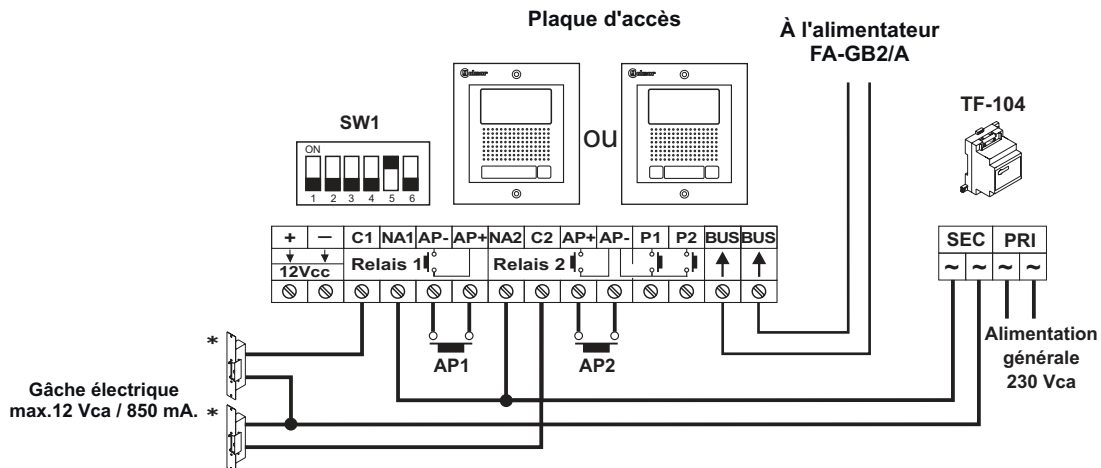
(1) Important : Avec 2 gâches électriques de courant continue, il est impossible d'utiliser les poussoirs d'ouverture de porte « AP ».

**Connexion de 1 gâche électrique de courant alternatif avec « AP » :**



\* Important : installez la varistance fournie avec le kit directement sur les bornes de la gâche électrique.

**Connexion de 2 gâche électrique de courant alternatif avec « AP » :**



\* Important : installez la varistance fournie avec le kit directement sur les bornes de chacune des 2 gâches électriques.





golmar@golmar.es  
www.golmar.es

GOLMAR S.A.  
C/ Silici, 13  
08940- Cornellá de Llobregat  
SPAIN



Golmar se reserva el derecho a cualquier modificación sin previo aviso.  
Golmar se réserve le droit de toute modification sans préavis.  
Golmar reserves the right to make any modifications without prior notice.