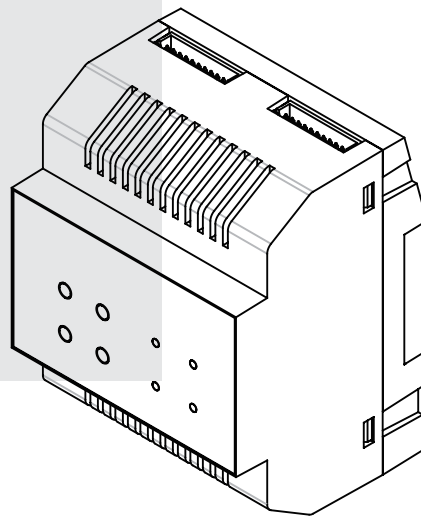


- Module mémoire vidéo
- Contrôleur de lumière
- Caméras déportées

Systeme 2 fils GB2

G MM GB2



Manuel d'installation

1. INTRODUCTION

Le module G MM GB2 est un module de mémoire vidéo conçu pour le système GB2. Il est prévu pour gérer la mémoire vidéo sur des installations individuelles et collectives, pour contrôler un éclairage et piloter 2 caméras supplémentaires de type BUS G DCAM GB2. Le module GMM GB2 fonctionne avec les moniteurs G THERA GB2 et G VESTA GB2/H dans les installations sans décodeur d'étage (UAV0151/DGB2 et THEXADEC/10). Il doit être connecté à une alimentation GFA GB2 avec le cordon fourni, et il ne peut y avoir qu'un module par installation.

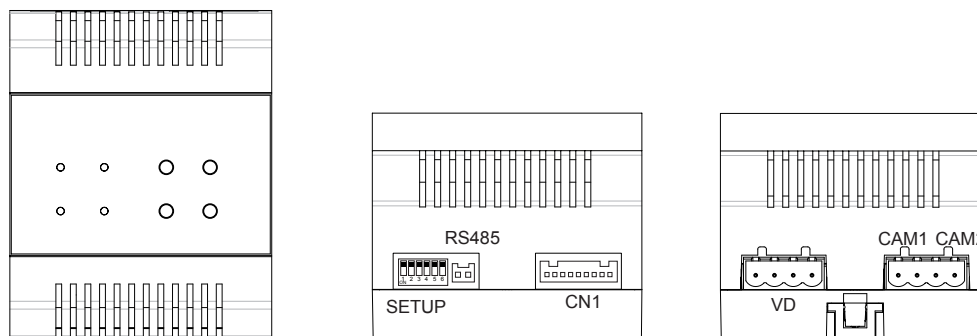
Les caractéristiques sont les suivantes :

- Connexion directe sur le module G FA GB2 (connecteur CN1)
- Module mémoire vidéo pour installation collective
- Connexion de 2 caméras G DCAM GB2,
- Un module G MM GB2 par installation.
- Serveur d'horloge pour les moniteurs
- Gestion de la fonction contrôle de la lumière de l'escalier
- Alimentation 24 Vdc (Alimenté par G FA GB2)
- Consommation en veille : 10 mA, en fonctionnement 70 mA
- Température de fonctionnement $-5^{\circ}\text{C} \sim +45^{\circ}\text{C}$
- Dimensions L. 72 x H. 90 x P. 60 mm
- Carte Micro SD 4Go (fournie)

Note :

Le module mémoire GMM GB2 n'est pas compatible avec l'alimentation secourue GFAS62/24 et l'injecteur G MOD GB2.

2. DESCRIPTION



SETUP	: Commutateurs DIP, reportez-vous au tableau 1 P.49 pour les informations détaillées.
RS485	: Permet de mettre à jour le firmware du G MM GB2.
CN1	: Port d'entrée, à connecter à G FA GB2.
VD	: Port de sortie, à connecter à un DVR.
CAM1	: Port d'entrée, se connecter à G DCAM GB2 (caméra 2 fils).
CAM2	: Port d'entrée, se connecter à G DCAM GB2 (caméra 2 fils).

Représentation des DIP dans le tableau 1

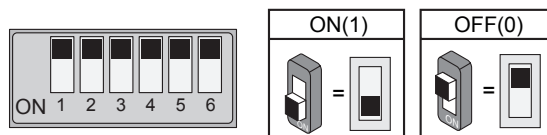






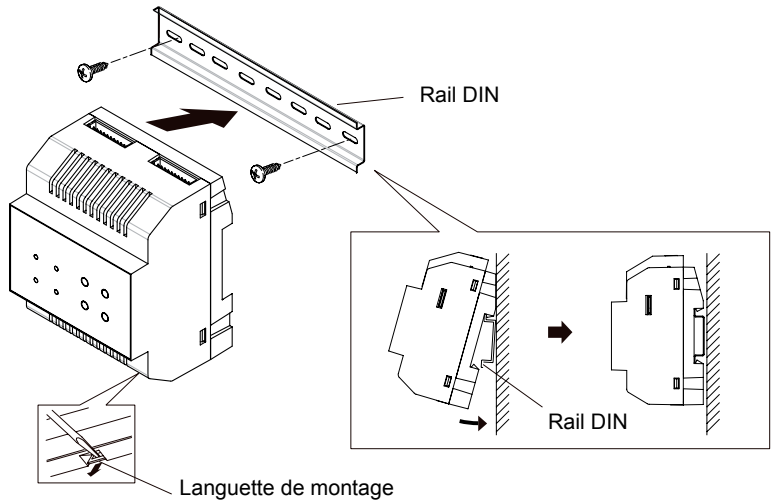
Tableau 1

DIP	Position DIP	Description DIP
DIP1~DIP2		Les DIP1 & DIP2 doivent toujours être placés sur OFF.
DIP3		Par défaut le DIP 3 est sur OFF Si une camera 1 est connectée au G MM GB2, il faut placer le DIP 3 sur ON
DIP4		Par défaut le DIP 4 est sur OFF Si une camera 2 est connectée au G MM GB2, il faut placer le DIP 4 sur ON
DIP5		Placer sur OFF pour commander la lumière depuis les moniteurs (Lumière connectée entre N et SW sur l'alimentation G FA GB2). Placer sur ON pour désactiver le fonctionnement de la lumière
DIP6	Réservé	DIP non utilisé

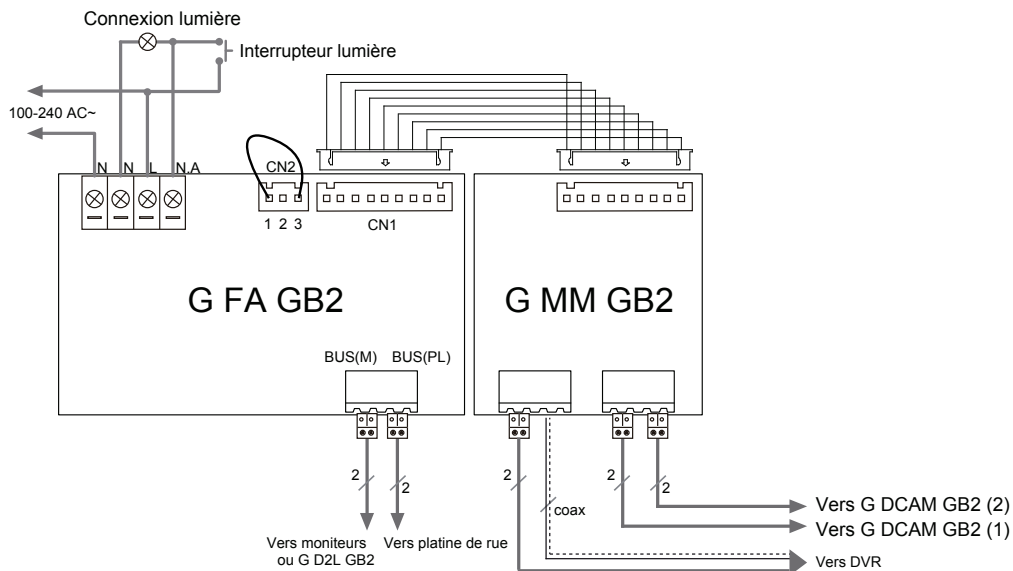
3. MONTAGE

Étape 1: Fixez le rail DIN au mur avec des vis.

Étape 2: Abaissez la languette de montage, puis accrochez l'appareil sur le rail DIN.



4. CABLAGE

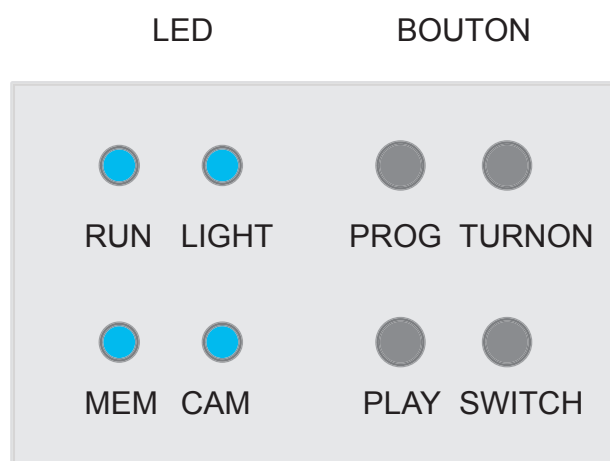


- Remarques :**
1. Le G MM GB2 doit être connecté à une alimentation G FA GB2 pour fonctionner.
 2. Un seul G MM GB2 est nécessaire par installation.
 3. Lorsque le module G MM GB2 est connecté à l'installation, les fonctions mémoire vidéo et horloge seront activées.
 4. Si le DIP 5 est sur ON, la lumière sera toujours allumée. Si le DIP 5 est sur OFF, la lumière sera contrôlée par les moniteurs (OFF par défaut).

5. FONCTIONNEMENT ET PROGRAMMATION

Fonctionnement de la mémoire vidéo :

- La mémoire vidéo est active uniquement sur les moniteurs qui possèdent la fonction.
- Les moniteurs peuvent à la fois faire de l'enregistrement automatique et de l'enregistrement manuel.
- Les vidéos enregistrées peuvent être lues directement sur le moniteur lorsque le système n'est pas occupé. Si le système reçoit des appels, la lecture sera interrompue immédiatement.
- Pour les systèmes collectifs, les résidents peuvent visualiser uniquement les vidéos enregistrées sur leur propre code utilisateur.
- Les vidéos enregistrées peuvent être supprimées à partir des moniteurs.



1. Mode STANDARD

Lorsque G MM GB2 est en mode STANDARD (fonctionnement normal), l'état des LED et le fonctionnement des touches sont les suivantes:

Description des LED :

LED	STATUT	Description
RUN	Allumée fixe	- Toujours allumée.
LIGHT	Allumée fixe	- La commande de lumière est activée.
MEMOIRE (MEM)	Allumée fixe	- Enregistrement ou lecture en cours
CAMERA (CAM)	Allumée fixe	- La camera 1 est activée par un moniteur
	Clignotante	- La camera 2 est activée par un moniteur

Description des boutons :

Bouton	Description
PROG	- Appuyer pour entrer en mode programmation
TURN ON	- Appuyer pour allumer la lumière
PLAY	- Appuyer pour faire défiler les enregistrement vidéo sur le moniteur (le moniteur doit être en mode lecture enregistrement)
SWITCH	- Lorsque le moniteur visualise une caméra, appuyer pour basculer de la caméra 1 à la caméra 2 et ainsi de suite.

2. Mode PROGRAMMATION

Lorsque G MM GB2 est en mode PROGRAMMATION, l'état des LED et le fonctionnement des touches sont les suivantes :

Pour entrer en mode programmation, appuyer sur le bouton PROG. Si pendant 30 secondes, aucune opération n'est effectuée le G MM GB2 sortira automatiquement de programmation.

Description des LED en mode programmation :

LED	STATUT	Description
RUN	Clignotante	- Le module est en mode programmation.
LIGHT	Allumée fixe	- Réglage de la temporisation de la lumière en cours.
MEMOIRE (MEM)	Allumée fixe	- Formatage de la mémoire
CAMERA (CAM)	Allumée fixe	- Restauration des paramètres par défaut.

Description des boutons en mode programmation :

Bouton	Description
PROG	- Appuyer pour entrer en mode programmation
TURN ON	Bouton réglage du temps d'allumage de la lumière : - Appuyer sur TURN ON quand la Led LIGHT commence à clignoter. Le temps démarre, un nouvel appui sur TURN ON valide le temps d'allumage
PLAY	Bouton de formatage de la mémoire du G MM GB2 - Appuyer 3 secondes sur le bouton PLAY la Led MEMORY va clignoter. Lorsque la LED s'éteint, le formatage est terminé.
SWITCH	Bouton de restauration des paramètres d'origine - Appuyez 3 secondes sur le bouton SWITCH, la Led CAM clignote pendant la restauration des paramètres d'origine

6. CARTE MICRO SD

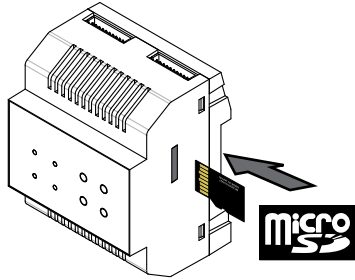
La carte Micro SD est à insérer obligatoirement si la fonction mémoire d'images collective est utilisée.

Une carte Micro SD de 4Go est livrée avec le module mémoire d'image.

La carte Micro SD insérée doit être au minimum de CLASS 4 formatée en FAT32.

La capacité maximale de la carte Micro SD acceptée par le G MM GB2 est de 32Go.

Figure 1



La carte Micro SD s'insère sur le côté droit du module G MM GB2 (Figure 1).

Notes :

- Ne pas insérer ou retirer la carte Micro SD quand l'installation est alimentée.
- L'enregistrement vidéo d'un appel correspond à environ 10Mo

7. REGLAGE DE LA DATE ET DE L'HEURE

Le module mémoire intègre le serveur d'horloge pour toute l'installation :

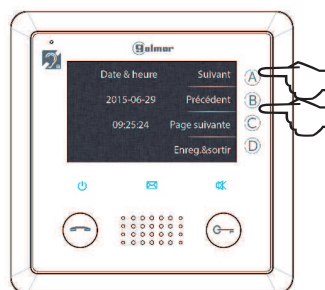
Il est possible de mettre à l'heure le module mémoire directement depuis un moniteur G VESTA GB2

Pour modifier la date et l'heure, il faut se placer sur le logo de réglage 

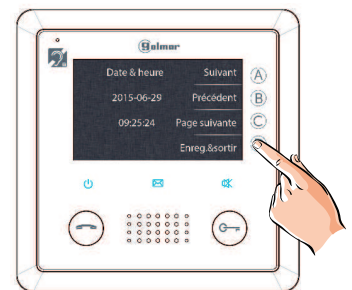
1. Appuyer 5 secondes sur le bouton d'ouverture de porte



2. Appuyer sur le bouton «A» ou «B» changer le chiffre en rouge et «C» pour déplacer le curseur de chiffre



3. Appuyer sur le bouton «D» pour enregistrer et sortir



7. NOTE

A large rectangular area with a dotted grid pattern, intended for writing notes. The grid consists of small, evenly spaced dots forming a uniform pattern across the entire page.

8. AVERTISSEMENT POUR L'INSTALLATEUR

- ▶ Ce dispositif a été développé pour être utilisé exclusivement sur les systèmes vidéo GB2 de la marque Golmar. Golmar ne peut être tenu responsable des dommages causés par une utilisation inappropriée ou un usage autre que spécifié.
- ▶ L'alimentation doit être installée dans un endroit sec et protégé avec une ventilation suffisante.
- ▶ Contrôler le bon état de l'alimentation après l'avoir sortie de son emballage.
- ▶ Installer l'appareil conformément aux normes en vigueur du pays.
- ▶ Veiller à ne pas exercer un serrage trop important sur les vis du bornier de connexion.
- ▶ Protéger l'alimentation par un interrupteur magnétothermique.
- ▶ Une fois l'appareil installé, mettre en place le capot de protection sur le bornier de raccordement (230 110 0)
- ▶ Vérifier le câblage avant de mettre en marche le système.
- ▶ En cas de dysfonctionnement du système, couper l'alimentation électrique par l'interrupteur magnétothermique et contacter le service après vente Golmar habilité.
- ▶ Ce document doit être fourni impérativement avec chaque appareil.

Ce produit répond aux exigences Européennes, Les directives concernant la sécurité électrique **2006/95 / CEE**, la compatibilité électromagnétique **2004/108 / ECC**, et modifié pour le marquage CE **93/68 / ECC**.

Note :

Le fonctionnement est soumis aux conditions suivantes:

(1) Ce dispositif ne peut causer des interférences nuisibles, et (2) cet appareil doit accepter toute interférence reçue, y compris celles qui peuvent causer un mauvais fonctionnement.



info@evicom.fr
www.evicom.fr

