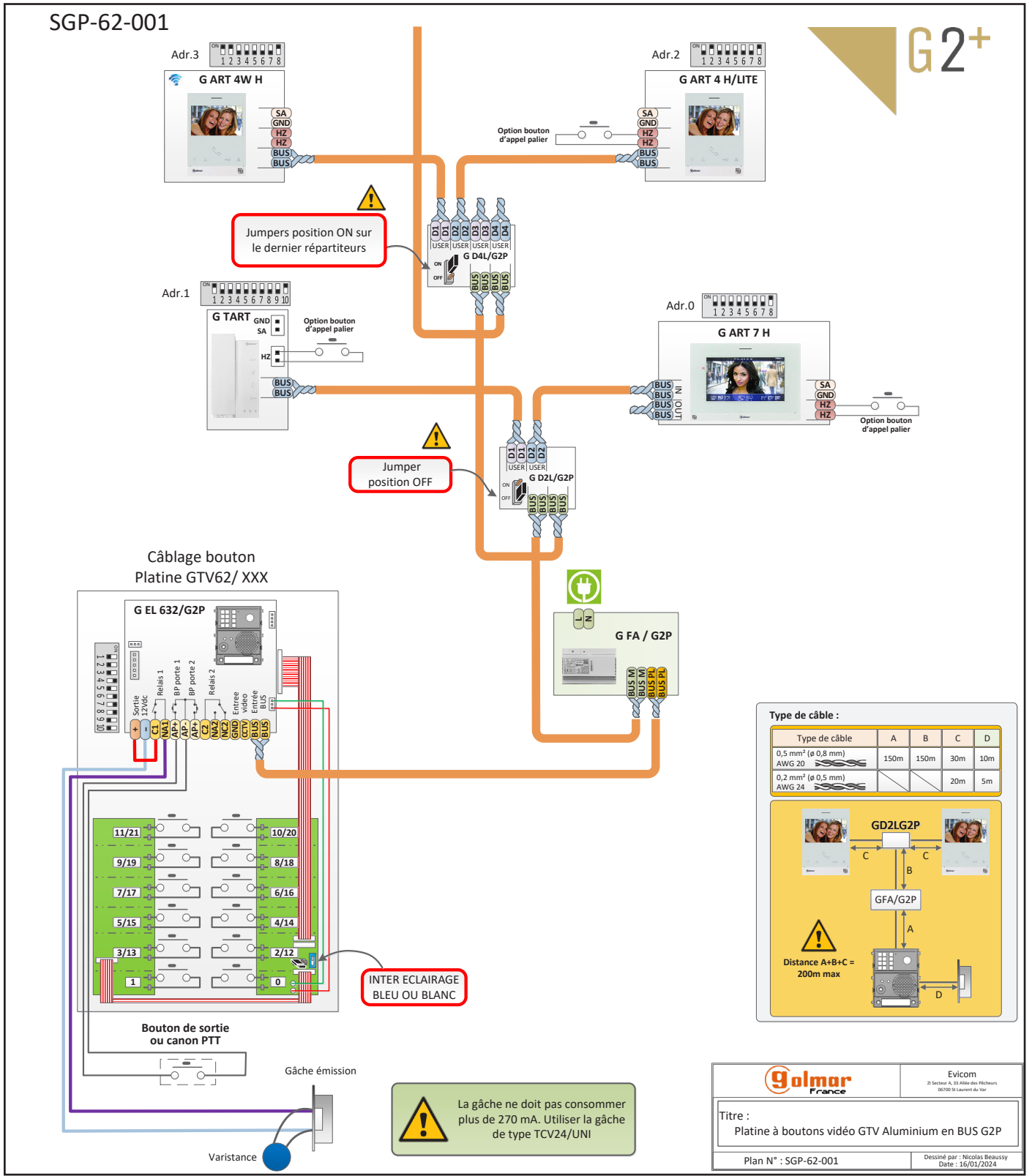


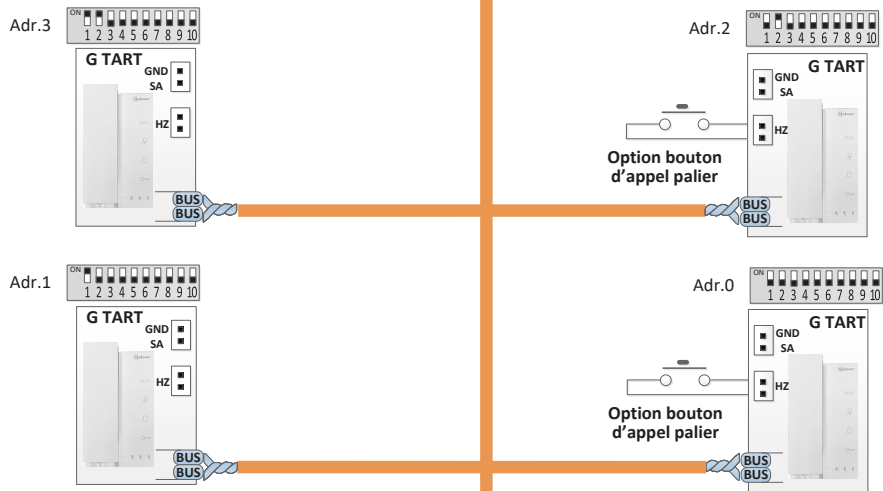
# SCHEMA GTV62 VIDEO SYSTEME G2P



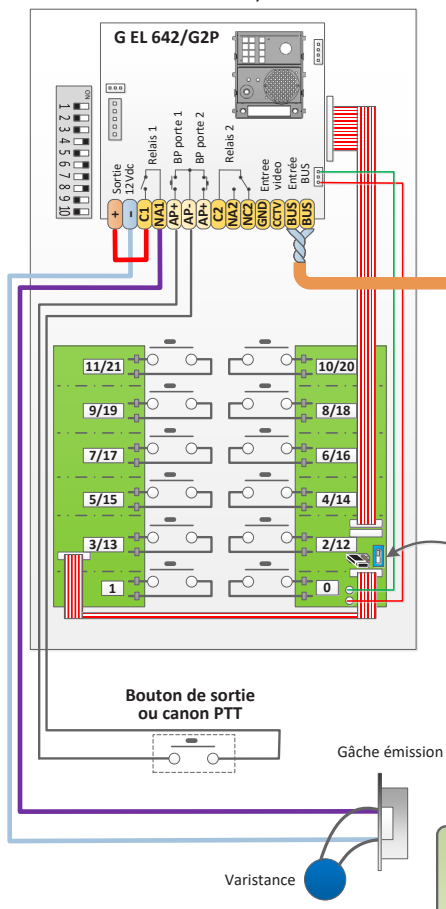
## TABLE D'ADRESSE DES MONITEURS JUSQU'A 32 MONITEURS

Adresse / DIP							
Adr = 128(0) 	Adr = 1 	Adr = 2 	Adr = 3 	Adr = 4 	Adr = 5 	Adr = 6 	Adr = 7 
Adr = 8 	Adr = 9 	Adr = 10 	Adr = 11 	Adr = 12 	Adr = 13 	Adr = 14 	Adr = 15 
Adr = 16 	Adr = 17 	Adr = 18 	Adr = 19 	Adr = 20 	Adr = 21 	Adr = 22 	Adr = 23 
Adr = 24 	Adr = 25 	Adr = 26 	Adr = 27 	Adr = 28 	Adr = 29 	Adr = 30 	Adr = 31 

SGP-22-002

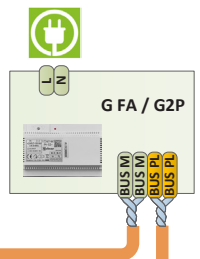


Câblage bouton  
Platine GTV62/ XXX



INTER ECLAIRAGE  
BLEU OU BLANC

**!** La gâche ne doit pas consommer plus de 270 mA. Utiliser la gâche de type TCV24/UNI



**Type de câble :**

Type de câble	A	B	C	D
0,5 mm <sup>2</sup> (ø 0,8 mm) AWG 20	150m	150m	30m	10m
0,2 mm <sup>2</sup> (ø 0,5 mm) AWG 24			20m	5m

**!** Distance A+B+C = 200m max

**golmar France**

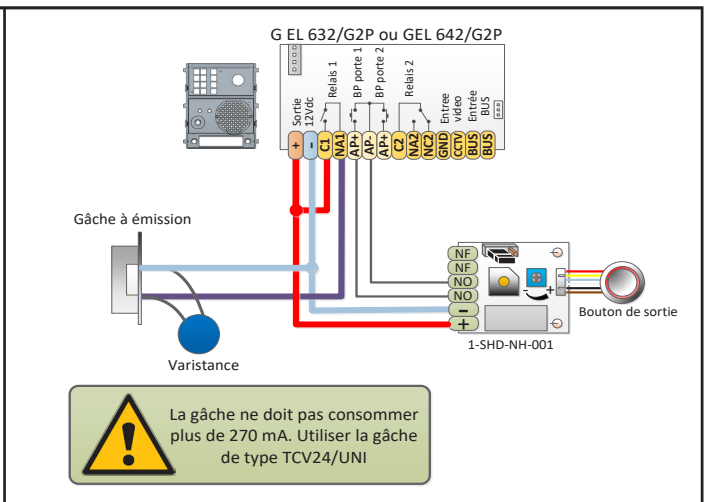
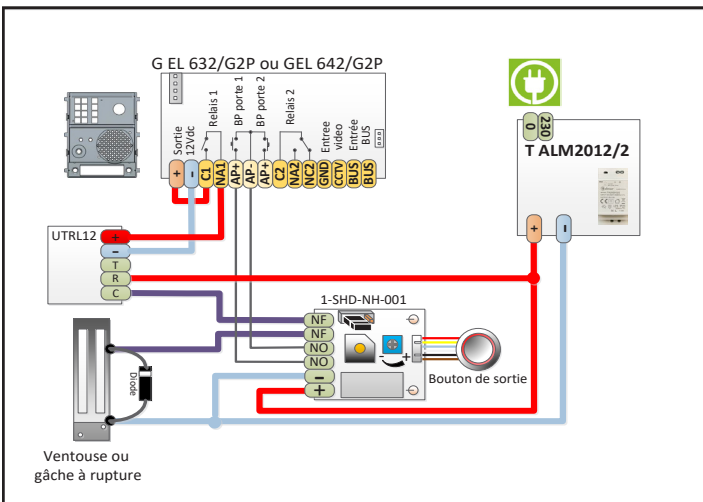
Evicom  
25 Secteur A, 33 Allée des Pêcheurs  
02930 St Laurent du Var

Titre :  
Platine à boutons audio GTV Aluminium en BUS G2P

Plan N° : SGP-22-002

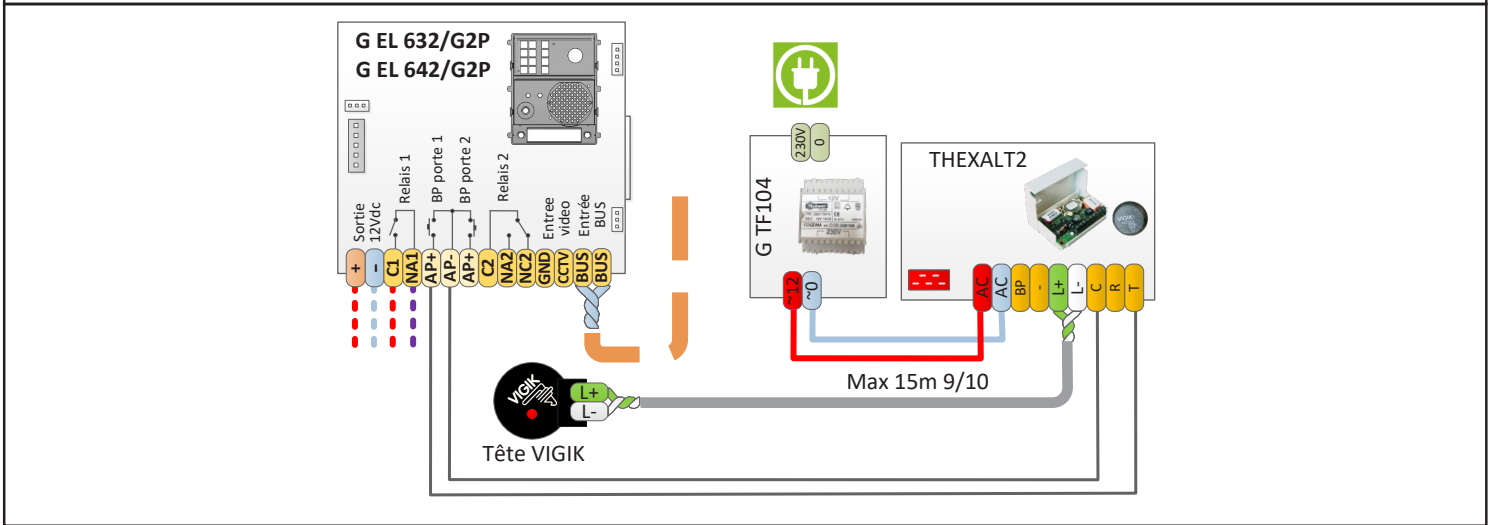
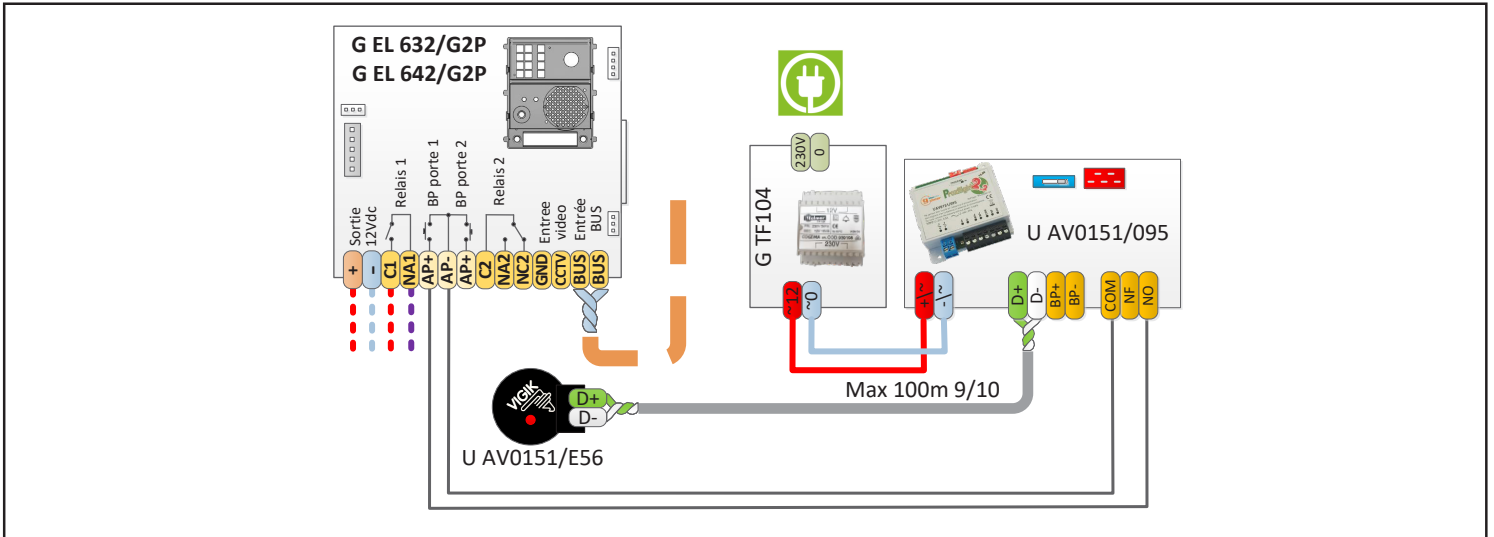
Dessiné par : Nicolas Beauussy  
Date : 16/01/2024

SCHEMA AVEC BOUTON DE SORTIE TT03I/NH ET TT07I/NH

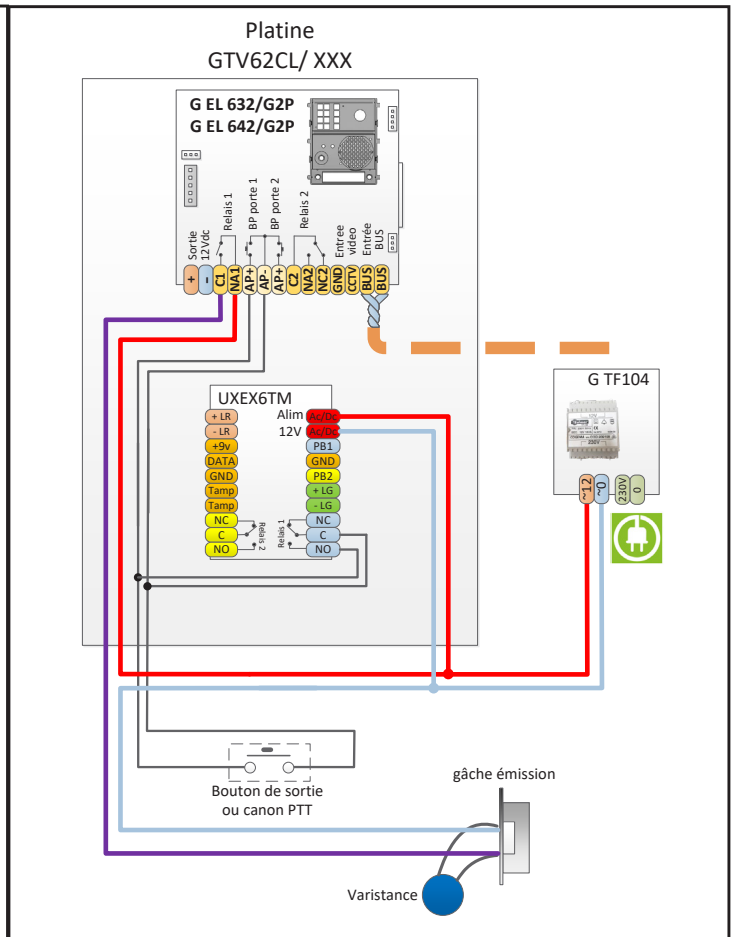
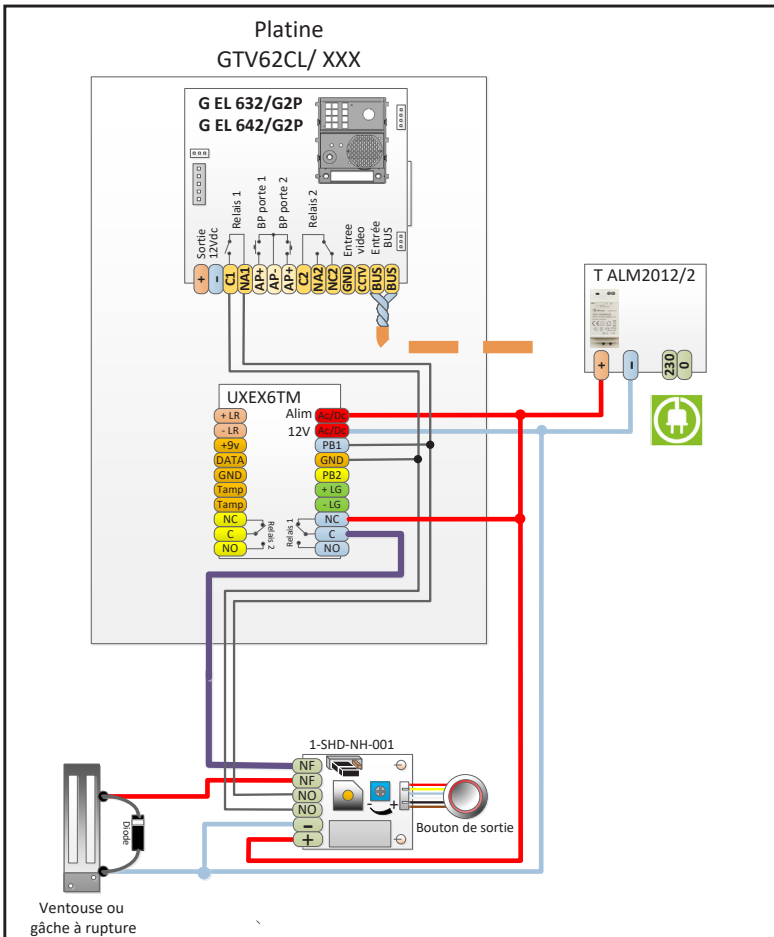


**!** La gâche ne doit pas consommer plus de 270 mA. Utiliser la gâche de type TCV24/UNI

# SCHEMA AVEC CENTRALE VIGIK LIGHT



# SCHEMA GTV62CL AVEC CLAVIER CODE



## DIP switch G EL6x2/G2P

DIP	Adresse	Description DIP (*)
DIP1 et DIP2 Définition de l'adresse de la platine		Adresse platine par défaut = 1 (*)
		Adresse platine = 2
		Adresse platine = 3
		Adresse platine = 4
DIP3 Configuration module simple / double rangée		<b>ON</b> pour utilisation de modules touches à simple rangée GEL610D <b>OFF</b> pour utilisation de modules touches à double rangée ou interface boutons GTV, GCVANEXA/10 ou GEL610D (par défaut)
DIP4 à DIP8 Configuration du mode		Dip de sélection du mode de fonctionnement du groupe vidéo : Mode bouton, mode défilement (voir notice G EL632/G2P)
DIP9		Permet supprimer la fonction ouverture automatique docteur de ce groupe vidéo (OFF ouverture auto autorisé, ON pas autorisé(*)).
DIP10		Permet de modifier l'adresse des boutons P1 et P2 (voir notice G EL632/G2P)

**DIP Switch GEL6x2/G2P réglé en mode collectif avec interface GTV ou CVA-NEXA/10, synthèse vocale en français et adresse de platine 1.**

## REGLAGE DU VOLUME AUDIO DE LA SYNTHÈSE VOCALE

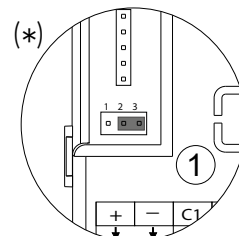
Le réglage du volume de la synthèse vocale de la platine de rue se réalise grâce au jumper situé à l'arrière du module GEL632/G2P

3 réglages sont possibles :

(\*) Le jumper placé entre 2 et 3, permet de régler le volume au **minimum**.

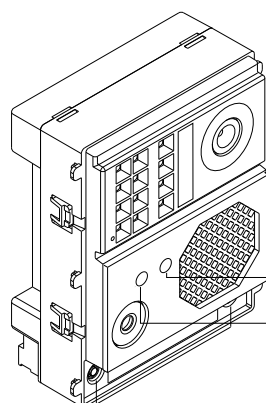
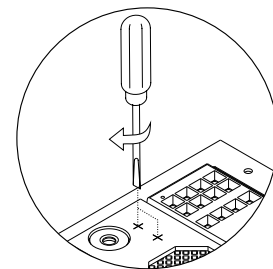
Le jumper placé entre 1 et 2, permet de régler le volume au **maximum**.

Le jumper retiré permet de couper le volume.

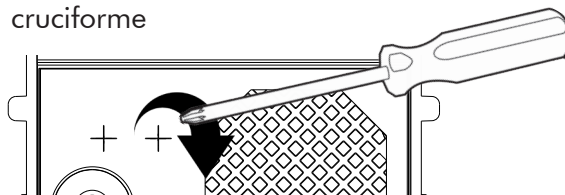


## REGLAGE DU VOLUME DE COMMUNICATION

Le groupe vidéo G EL632/G2P permet de régler la phonie montante et descendante grâce à 2 potentiomètres situés sur la face avant du groupe vidéo



Le réglage doit être effectué à l'aide d'un petit tournevis cruciforme



Réglage haut-parleur (phonie descendante)

Réglage micro (phonie montante)

(\*) Valeur d'usine