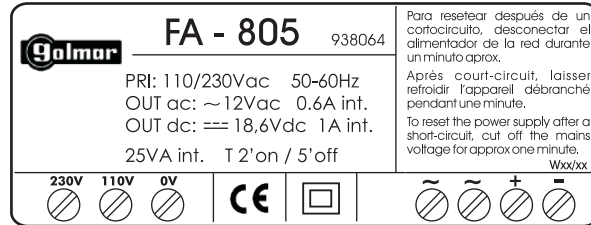
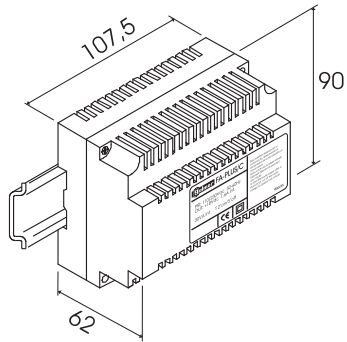


ALIMENTADOR ALIMENTATION POWER SUPPLY

FA-805



CARACTERÍSTICAS TÉCNICAS CARACTÉRISTIQUES TECHNIQUES TECHNICAL FEATURES	
ENTRADA ENTRÉE INPUT	110/230 Vac ± 10% 50/60 Hz
POTENCIA PUISSANCE POWER	25 VA int.
SALIDA SORTIE OUTPUT	12 Vac 0.6A int.
SALIDA SORTIE OUTPUT	18,6 Vdc 1A int.
PROTECCION EN LA ENTRADA PROTECTION À L'ENTRÉE INPUT PROTECTION	PTC
PROTECCION EN LA SALIDA PROTECTION À LA SORTIE OUTPUT PROTECTION	Sobrecarga y cortocircuito Surcharge et court-circuit Overload and shortcircuit
TEMPERATURA DE FUNCIONAMIENTO TEMPÉRATURE DE FONCTIONNEMENT WORKING TEMPERATURE	-5°C ~ +40°C
DIMENSIONES DIMENSIONS DIMENSIONS	6 Módulos DIN 6 Modules DIN 6 DIN Modules
PESO POIDS WEIGHT	810 gr.

Este dispositivo debe ser instalado en interiores.
 Ce dispositif doit être installé à l'intérieur.
 This device must be installed indoors.

Este producto cumple con las normativas de seguridad eléctrica y compatibilidad electromagnética exigidas por la CE.
 Ce produit satisfait les exigences de sécurité électrique et de compatibilité électromagnétique selon la CE.
 This product meets the electrical security and electromagnetic compatibility standards required by the EC.

ESPAÑOL

INSTRUCCIONES PARA EL INSTALADOR

- ▲ Este dispositivo ha sido exclusivamente diseñado para la alimentación de equipos de videoportero para chalet de la marca Golmar. Golmar no se responsabilizará de los daños causados por un uso inadecuado o por su utilización en equipos para los cuales no ha sido diseñado.
- ▲ Instale el alimentador en un lugar seco, protegido y suficientemente ventilado.
- ▲ Verifique la integridad del dispositivo después de desembalarlo.
- ▲ Instalar el alimentador siguiendo las normativas vigentes en su país.
- ▲ No apretar excesivamente los tornillos de los conectores del alimentador.
- ▲ Proteger el dispositivo mediante un interruptor magnetotérmico. Durante los procesos de instalación o mantenimiento, el aparato deberá estar desconectado de la alimentación.
- ▲ Finalizada la instalación, colocar la protección suministrada para los bornes del primario (230 110 0).
- ▲ Antes de poner en marcha el equipo asegúrese de que no existe ningún cruce en la instalación.
- ▲ En caso de avería o mal funcionamiento, desconecte la alimentación mediante el interruptor magnetotérmico y póngase en contacto con un servicio técnico autorizado por Golmar.
- ▲ Este documento deberá ir siempre acompañando al producto.

FRANÇAIS

AVERTISSEMENTS POUR L'INSTALLATEUR

- ▲ Ce dispositif a été développé pour être utilisé exclusivement sur les systèmes vidéo pour villas de la marque Golmar. Golmar ne peut être tenu responsable des dommages causés par une utilisation inappropriée ou un usage autre que spécifié.
- ▲ L'alimentation doit être installée dans un endroit sec et protégé avec une ventilation suffisante.
- ▲ Contrôler le bon état de l'alimentation après l'avoir sortie de son emballage.
- ▲ Installer l'appareil conformément aux normes en vigueur du pays.
- ▲ Veiller à ne pas exercer un serrage trop important sur les vis du bornier de connexion.
- ▲ Protéger l'alimentation par un interrupteur magnétothermique.
- ▲ Une fois l'appareil installée, mettre en place le capot de protection sur le bornier de raccordement (230 110 0).
- ▲ Vérifier le câblage avant de mettre en marche le système.
- ▲ En cas de dysfonctionnement du système, couper l'alimentation électrique par l'interrupteur magnétothermique et contacter le service après vente Golmar habilité.
- ▲ Ce document doit être fourni impérativement avec chaque appareil.

ENGLISH

INSTRUCTIONS FOR THE INSTALLER

- ▲ This device has been exclusively designed to be used on Golmar video for villas systems. Golmar will not be responsible of the possible damages caused for an improper use or when used for other purposes than the specified.
- ▲ The power supply must be installed in a dry and protected place with enough ventilation.
- ▲ After unpackaging, check that the device is in good conditions.
- ▲ Install the power supply according to your country rules.
- ▲ Do not use excessive force when tightening the power supply connector screws.
- ▲ The device must be protected by using a thermo-magnetic circuit breaker. The power supply must be unplugged from mains during installation or maintenance progresses.
- ▲ Once the power supply has been installed, place the supplied protection cover on the mains input connector (230 110 0).
- ▲ Before switching the system on, check that there is no shortcircuit on the installation.
- ▲ In case of system failure, unplug it from mains by using the thermo-magnetic circuit breaker and contact an authorised Golmar after sales service.
- ▲ This document must be kept together with the device.