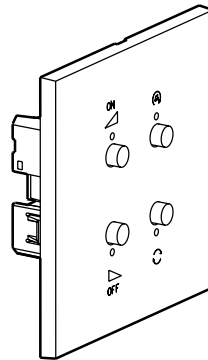


## Diffusion sonore

Références : 67385 - 67485 - 67585 - 67685 - 67785 - 67885



### 1. USAGE

Commande diffusion sonore.  
L'appareil de commande est muni de quatre poussoirs et de quatre LED. Les LED peuvent être réglées ou désactivées à l'aide de boutons-poussoirs.

### 2. GAMME

#### Commande diffusion sonore

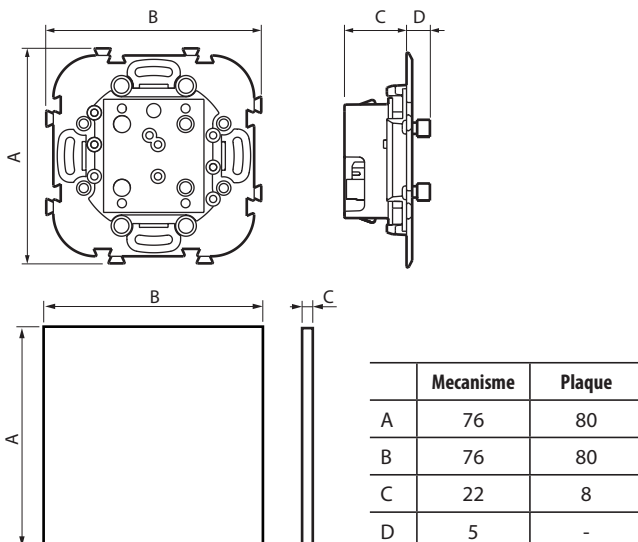
67485	● Acier brossé	ART ESCAB MH
67585	● Acier satin	ART ESCAS MH
67685	● Acier miroir	ART ESCAM MH
67785	● Or miroir	ART ESCOM MH
67385	● Bronze	ART ESCBZ MH
67885	● Noir mat	ART ESCNM MH

**Note:** D'autres finitions et configurations sont fournies, voir fiche technique F02217FR/00.

### 3. MISE EN SITUATION

Hauteur d'installation préconisée à 150 cm du sol

### 4. DIMENSIONS (mm)



### 5. DEMONTAGE

Le démontage des plaques se fait en introduisant la pointe d'un tournevis dans une encoche prévue à cet effet sur le champs de la plaque et en faisant levier avec celle-ci pour déclipser les points de fixation. Une fois la plaque légèrement écartée du mur, il convient de glisser les doigts entre la plaque et le mur pour terminer délicatement le démontage de la plaque. Attention de ne pas tirer trop fortement sur la plaque pour ne pas casser les clips de fixation.

### 6. RACCORDEMENT

Connecteur BUS.

### 7. CARACTÉRISTIQUES TECHNIQUES

#### ■ 7.1 Caractéristiques mécaniques

Essai aux chocs : IK 02  
Pénétration de corps solides/liquides : IP 21

#### ■ 7.2 Caractéristiques matières

Sous-plaque : Polycarbonate  
Plaque : Laiton doré  
Autoextinguibilité :  
+ 850° C / 30 s pour les pièces isolantes maintenant en place les parties sous tension.  
+ 650° C / 30 s pour les autres pièces en matières isolantes.

#### ■ 7.3 Caractéristiques électriques

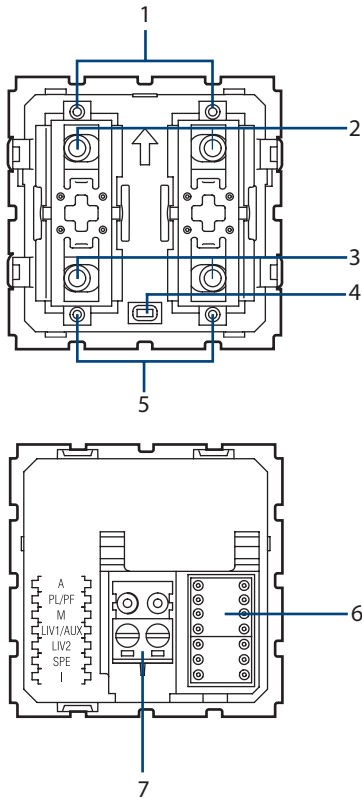
Alimentation : 18 - 27 Vcc  
Consommation : 7,5 mA

#### ■ 7.4 Caractéristiques climatiques

Température de stockage : - 10° C à + 70° C  
Température d'utilisation : 0° C à + 40° C

## 7. CARACTÉRISTIQUES TECHNIQUES (suite)

### ■ 7.5 Fonctionnalités



#### Légende :

- 1. LED
- 2. Bouton-poussoir supérieur
- 3. Bouton-poussoir inférieur
- 4. Bouton-poussoir pour le réglage/la désactivation de la LED
- 5. LED
- 6. Logement du cavalier
- 7. BUS
- 8. Fonctions possibles : voir fiche LG00132-b-FR.

## 8. ENTRETIEN

### ■ 8.1 Précaution

Utiliser un chiffon doux légèrement imbibé d'alcool à brûler, de produit nettoyant pour vitres ou d'eau savonneuse. Ces produits ne présentant pas de risque d'attaque chimique et ne contenant pas d'abrasif.

### ■ 8.2 A proscrire absolument

- Les produits spéciaux pour l'inox, les rénovateurs car ils contiennent souvent des abrasifs et possèdent des agents chimiques.
- Les produits javellisés ainsi que les produits acides (détartrants par exemple).
- Les poudres à récurer (car présence d'abrasifs).

## 9. NORMES ET AGRÉMENTS

Cet appareil est homologué CE.