

SERIE_XR

		USB type C 10W: DC 5V-Max 1A 20W: DC 5V-Max 1.5A 30W: DC 5V-Max 2A		 10W: 4H 20W: 4h30 30W: 5h		 10W: DC 3.7V-4400mAh 20W: DC 3.7V-8800mAh 30W: DC 7.4V-6600mAh					
FR: Circuit LED intégré EN: Integrated LED circuit DE: Integrierte LED-Schaltung IT: Circuito LED integrato ES: Circuito led integrado PL: Wbudowany obwód LED		USB type C FR: Inclus EN: Included DE: Inklusive		IT: Incluso ES: Incluido PL: W zestawie		USB type B 10W: DC 5V-Max 1A 20W: DC 5V-Max 2A 30W: DC 5V-Max 2A					
				CRI							
3297022004360		10W		> 70		IP 54		3,7V		26x19,5x16,8 cm	
3297022004384		20W		> 70		IP 54		3,7V		26x23x16,8 cm	
3297022004407		30W		> 70		IP 54		7,4V		29x26,5x16,8 cm	

FR: Les produits électriques ne doivent pas être mis au rebut avec les déchets ménagers. En fin de vie, veuillez les recycler dans points de collectes prévus à cet effet. Adressez-vous aux autorités locales ou à votre revendeur pour obtenir des conseils.
 EN: Electrical products must not be thrown out with domestic waste. They must be taken to a communal collecting point for environmentally friendly disposal in accordance with local regulations. Contact your local authorities or stockist for advice on recycling.
 DE: Elektrische Produkte dürfen nicht mit dem Hausmüll entsorgt werden. Bitte entsorgen Sie sie am Ende ihrer Lebensdauer in den dafür vorgesehenen Sammelstellen. Wenden Sie sich an Ihre lokale Behörde oder Ihren Händler, um Rat zu erhalten.
 IT: I prodotti elettrici non devono essere smaltiti con i rifiuti domestici. A fine vita si prega di riciclarli negli appositi punti di raccolta. Contattare l'autorità locale o il proprio rivenditore per un consiglio.
 ES: Los productos eléctricos no deben desecharse con la basura doméstica. Al final de su vida útil, recíclelos en los puntos de recogida previstos para tal fin. Póngase en contacto con su autoridad local o su distribuidor para obtener asesoramiento.
 PL: Produkty elektryczne nie mogą być wyrzucane razem z odpadami domowymi. Po zakończeniu ich eksploatacji prosimy o recykling w przeznaczonych do tego punktach zbiórki. Skontaktuj się z lokalnymi władzami lub sprzedawcą w celu uzyskania porady.

FR: Les batteries doivent être recyclées ou détruites de manière appropriée. Ne jeter pas les batteries dans les ordures ménagères, les déchets municipaux ou au feu, car elles risqueraient de fuir ou d'exploser. N'ouvrez pas, ne court-circuitez pas et n'endommagez pas les batteries, au risque de provoquer des blessures.
 EN: Batteries must be recycled or disposed of in an appropriate manner. Do not dispose of batteries in household garbage, municipal waste or on fire, as they may leak or explode. Do not open, short circuit, or damage the batteries, as this may cause injury.
 DE: Batterien müssen auf geeignete Weise recycelt oder entsorgt werden. Entsorgen Sie Batterien nicht im Hausmüll, Hausmüll oder ins Feuer, da sie auslaufen oder explodieren können. Öffnen, kurzschließen oder beschädigen Sie die Batterien nicht, da dies zu Verletzungen führen kann.
 IT: Le batterie devono essere riciclate o smaltite in modo appropriato. Non gettare le batterie nei rifiuti domestici, nei rifiuti urbani o nel fuoco, poiché potrebbero perdere liquidi o esplodere. Non aprire, cortocircuitare o danneggiare le batterie, poiché ciò potrebbe causare lesioni.
 ES: Las baterías deben reciclarse o desecharse de manera adecuada. No deseche las baterías en la basura doméstica, basura municipal o en el fuego, ya que pueden tener fugas o explotar. No abra, cortocircuite ni dañe las baterías, ya que esto puede causar lesiones.
 PL: Baterie należy poddać recyklingowi lub zutylizować w odpowiedni sposób. Nie wyrzucaj baterii do śmieci domowych, komunalnych ani do ognia, ponieważ mogą wyciekać lub eksplodować. Nie otwieraj, nie zwieraj ani nie uszkadzaj baterii, ponieważ może to spowodować obrażenia.

FR: Produit conforme aux Directives de l'Union Européenne
 EN: Product conforms to European Union Directives
 DE: Produkt entspricht den Richtlinien der Europäischen Union
 IT: Prodotto conforme alle Direttive dell'Unione Europea
 ES: El producto cumple con las directivas de la Unión Europea
 PL: Produkt zgodny z dyrektywami Unii Europejskiej

FR: Source lumineuse (LED seulement) remplaçable par l'utilisateur
 EN: User replaceable light source (LED only)
 DE: Vom Benutzer austauschbare Lichtquelle (nur LED)
 IT: Sorgente luminosa sostituibile dall'utente (solo LED)
 ES: Fuente de luz reemplazable por el usuario (solo LED)
 PL: Źródło światła wymienne przez użytkownika (tylko LED)

FR: Alimentation remplaçable par l'utilisateur
 EN: User replaceable power supply
 DE: Vom Benutzer austauschbares Netzteil
 IT: Alimentatore sostituibile dall'utente
 ES: Fuente de alimentación reemplazable por el usuario
 PL: Zasilacz wymienny przez użytkownika



FR
Cet appareil, ses accessoires, et batterie se recyclent

À DÉPOSER EN MAGASIN

À DÉPOSER EN DÉCHÈTERIE

OU

Points de collecte sur www.quefairedemesdechets.fr
 Privilégiez la réparation ou le don de votre appareil !

1) Consignes générales de sécurité - General safety instructions - Allgemeine Sicherheitshinweise Istruzioni generali di sicurezza - Instrucciones generales de seguridad - Ogólne instrukcje bezpieczeństwa

FR

- Vérifiez que le produit n'est pas endommagé avant toute manipulation. Mettre le produit hors tension avant toute manipulation. Ne pas couvrir le produit.
- Nettoyez régulièrement le produit en utilisant un chiffon doux, légèrement humide et non-pelucheux. Ne pas utiliser de solvants.
- Avant la première utilisation, réalisez une charge complète de la batterie. Ne pas laisser le chargeur branché indéfiniment après la charge complète de la batterie.
- Ne pas utiliser ou jeter le produit dans l'eau ou tout autre liquide.
- Ne pas regarder directement la source lumineuse.
- La batterie de ce produit est remplaçable. Utilisez uniquement la batterie fournie ou recommandée. Toute tentative d'utilisation d'un autre pack batterie endommagera le produit et serait susceptible de provoquer une explosion, un incendie, ou des blessures.
- Utilisez uniquement le chargeur fourni avec ce produit pour recharger la batterie. Ne pas utiliser un autre chargeur ayant des caractéristiques techniques différentes. L'utilisation d'autres chargeurs peut provoquer une explosion, un incendie, ou des blessures.
- Les batteries ne doivent pas être ouvertes, détruites ou incinérées car elles peuvent fuir ou se rompre et libérer des gaz

EN

- Check that the product is not damaged before handling. Switch off the product before handling. Do not cover the product.
- Regularly clean the product using a soft, slightly damp, lint-free cloth. Do not use solvents.
- Before first use, fully charge the battery. Do not leave the charger plugged in indefinitely after the battery has been fully charged.
- Do not use or dispose of the product in water or any other liquid.
- Do not look directly at the light source.
- The battery of this product is replaceable. Use only the supplied or recommended battery. Attempting to use another battery pack will damage the product and may cause an explosion, fire, or injury.
- Only use the charger supplied with this product to charge the battery. Do not use another charger with different technical characteristics. Use of other chargers may cause explosion, fire, or injury.
- Batteries should not be opened, destroyed or incinerated as they may leak or rupture and release toxic gases and chemical compounds. Do not throw into fire. Do not expose the batteries close to heat sources.
- Do not store the product in a damp or wet place, or in a place where the temperature is likely to reach or exceed 40°C. For

DE

- Prüfen Sie vor der Handhabung, dass das Produkt nicht beschädigt ist. Schalten Sie das Produkt vor der Handhabung aus. Decken Sie das Produkt nicht ab.
- Reinigen Sie das Produkt regelmäßig mit einem weichen, leicht angefeuchteten, fusselfreien Tuch. Keine Lösungsmittel verwenden.
- Laden Sie den Akku vor dem ersten Gebrauch vollständig auf. Lassen Sie das Ladegerät nicht für unbestimmte Zeit angeschlossen, nachdem der Akku vollständig aufgeladen wurde.
- Verwenden oder entsorgen Sie das Produkt nicht in Wasser oder anderen Flüssigkeiten.
- Blicken Sie nicht direkt in die Lichtquelle.
- Der Akku dieses Produkts ist austauschbar. Verwenden Sie nur den mitgelieferten oder empfohlenen Akku. Der Versuch, einen anderen Akku zu verwenden, beschädigt das Produkt und kann eine Explosion, einen Brand oder Verletzungen verursachen.
- Verwenden Sie zum Aufladen des Akkus nur das mit diesem Produkt gelieferte Ladegerät. Verwenden Sie kein anderes Ladegerät mit anderen technischen Eigenschaften. Die Verwendung anderer Ladegeräte kann zu Explosionen, Bränden oder Verletzungen führen.
- Batterien dürfen nicht geöffnet, zerstört oder verbrannt werden, da sie auslaufen oder bersten und giftige Gase und chemische Verbindungen freisetzen können. Nicht ins Feuer werfen. Setzen Sie die Batterien nicht in der Nähe von

IT

- Verificare che il prodotto non sia danneggiato prima della manipolazione. Spegnerlo il prodotto prima della manipolazione. Non coprire il prodotto.
- Pulire regolarmente il prodotto con un panno morbido, leggermente umido e privo di pelucchi. Non utilizzare solventi.
- Prima del primo utilizzo, caricare completamente la batteria. Non lasciare il caricabatteria collegato indefinitamente dopo che la batteria è stata completamente caricata.
- Non utilizzare o smaltire il prodotto in acqua o altri liquidi.
- Non guardare direttamente la fonte di luce.
- La batteria di questo prodotto è sostituibile. Utilizzare solo la batteria in dotazione o consigliata. Il tentativo di utilizzare un altro pacco batteria danneggerà il prodotto e potrebbe causare esplosioni, incendi o lesioni.
- Utilizzare solo il caricabatteria fornito con questo prodotto per caricare la batteria. Non utilizzare un altro caricabatteria con caratteristiche tecniche diverse. L'uso di altri caricabatterie può causare esplosioni, incendi o lesioni.
- Le batterie non devono essere aperte, distrutte o incenerite in quanto potrebbero fuoriuscire o rompersi e rilasciare gas tossici e composti chimici. Non gettare nel fuoco. Non esporre le batterie vicino a fonti di calore.

ES

- Comprobar que el producto no esté dañado antes de manipularlo. Apague el producto antes de manipularlo. No cubra el producto.
- Limpie regularmente el producto con un paño suave, ligeramente humedecido y que no suelte pelusa. No utilice disolventes.
- Antes del primer uso, cargue completamente la batería. No deje el cargador enchufado indefinidamente después de que la batería se haya cargado por completo.
- No utilice ni deseche el producto en agua o cualquier otro líquido.
- No mire directamente a la fuente de luz.
- La batería de este producto es reemplazable. Utilice únicamente la batería suministrada o recomendada. Intentar usar otro paquete de baterías dañará el producto y puede causar una explosión, un incendio o lesiones.
- Utilice únicamente el cargador suministrado con este producto para cargar la batería. No utilice otro cargador con características técnicas diferentes. El uso de otros cargadores puede provocar explosiones, incendios o lesiones.
- Las baterías no deben abrirse, destruirse ni incinerarse, ya que pueden tener fugas o romperse y liberar gases tóxicos y compuestos químicos. No tirar al fuego. No exponga las baterías cerca de fuentes de calor.

PL

- Przed manipulacją sprawdź, czy produkt nie jest uszkodzony. Wyłącz produkt przed obsługą. Nie zakrywaj produktu.
- Produkt należy regularnie czyścić miękką, lekko wilgotną, niestrzępiącą się ściereczką. Nie używaj rozpuszczalników.
- Przed pierwszym użyciem w pełni naładuj baterię. Nie pozostawiaj ładowarki podłączonej na czas nieokreślony po pełnym naładowaniu akumulatora.
- Nie używaj ani nie wyrzucaj produktu do wody lub innego płynu.
- Nie patrz bezpośrednio na źródło światła.
- Bateria tego produktu jest wymienna. Używaj tylko dostarczonej lub zalecanej baterii. Próba użycia innego akumulatora spowoduje uszkodzenie produktu i może spowodować wybuch, pożar lub obrażenia.
- Do ładowania baterii należy używać wyłącznie ładowarki dostarczonej z tym produktem. Nie używaj innej ładowarki o innych parametrach technicznych. Użycie innych ładowarek może spowodować wybuch, pożar lub obrażenia.
- Baterii nie należy otwierać, niszczyć ani spalać, ponieważ mogą wyciekać lub pękać i uwalniać toksyczne gazy i związki chemiczne. Nie wrzucaj do ognia. Nie wystawiaj baterii w pobliżu źródeł ciepła.
- Nie przechowuj produktu w wilgotnym lub mokrym miejscu, ani w miejscu, w którym temperatura może osiągnąć lub przekroczyć 40°C. Na przykład w szopie na zewnątrz, w pojeździe lub budynku z blachy w okresie letnim.

- et composés chimiques toxiques. Ne pas jeter au feu. Ne pas exposer les batteries proches de sources de chaleur.
- Ne stockez pas le produit dans un endroit humide ou mouillé, ou dans un endroit dont la température est susceptible d'atteindre ou de dépasser 40°C. Par exemple, dans une remise extérieure, un véhicule ou un bâtiment en tôle pendant l'été.
- Pour réduire le risque d'incendie, de blessures corporelles et de dommages causés par un court-circuit, ne jamais immerger l'outil, la batterie ou le chargeur dans un liquide ou laisser couler un fluide à l'intérieur de celui-ci. Les fluides corrosifs ou conducteurs tels que l'eau de mer, certains produits chimiques industriels, etc., peuvent provoquer un court-circuit.
- Ne pas court-circuiter les batteries.
- L'autonomie de la batterie peut varier en fonction de l'intensité lumineuse choisie. Mettre en charge un appareil mobile sur le projecteur réduit de façon significative le temps d'utilisation du projecteur.
- Le luminaire ne peut pas être utilisé dans des conditions sévères d'utilisation.
- Veiller à ce que le projecteur ne bascule pas lors de son installation et de son fonctionnement. Il est recommandé d'installer le projecteur sur un support stable (sol) dont la pente est <15°.
- Ne pas utiliser l'appareil lorsque la vitre de protection est fissurée ou brisée.
- Afin de garantir l'étanchéité du produit, veiller à ce que le cache situé à l'arrière du produit soit fermé.

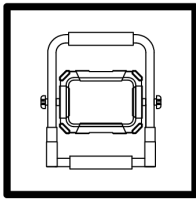
- example, in an outdoor shed, vehicle or sheet metal building during the summer.
- To reduce the risk of fire, personal injury and damage caused by a short circuit, never immerse the tool, battery or charger in liquid or allow fluid to flow inside it. Corrosive or conductive fluids such as sea water, certain industrial chemicals, etc., can cause a short circuit.
- Do not short-circuit the batteries.
- Battery life may vary depending on the light intensity selected. Charging a mobile device to the projector significantly reduces projector usage time.
- The luminaire cannot be used in severe conditions of use.
- Ensure that the projector does not tip over during installation and operation. It is recommended to install the projector on a stable support (ground) with a slope <15°.
- Do not use the appliance when the protective glass is cracked or broken.
- In order to guarantee the tightness of the product, ensure that the cover located at the back of the product is closed.

- Wärmequellen aus.
- Lagern Sie das Produkt nicht an einem feuchten oder nassen Ort oder an einem Ort, an dem die Temperatur wahrscheinlich 40 °C erreicht oder überschreitet. Zum Beispiel im Sommer in einer Außenhalle, Fahrzeug- oder Blechhalle.
- Um die Gefahr von Bränden, Verletzungen und Schäden durch einen Kurzschluss zu verringern, tauchen Sie das Werkzeug, den Akku oder das Ladegerät niemals in Flüssigkeiten und lassen Sie keine Flüssigkeiten darin fließen. Korrosive oder leitfähige Flüssigkeiten wie Meerwasser, bestimmte Industriechemikalien usw. können einen Kurzschluss verursachen.
- Batterien nicht kurzschließen.
- Stellen Sie sicher, dass der Projektor während der Installation und des Betriebs nicht umkippt. Es wird empfohlen, den Projektor auf einer stabilen Unterlage (Boden) mit einer Neigung <15° zu installieren.
- Verwenden Sie das Gerät nicht, wenn das Schutzglas gesprungen oder zerbrochen ist.
- Um die Dichtheit des Produkts zu gewährleisten, vergewissern Sie sich, dass die Abdeckung auf der Rückseite des Produkts geschlossen ist.

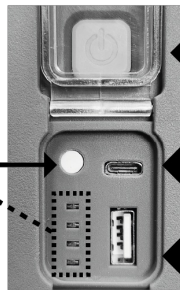
- Non conservare il prodotto in un luogo umido o umido, o in un luogo in cui la temperatura potrebbe raggiungere o superare i 40°C. Ad esempio, in un capannone esterno, un veicolo o un edificio in lamiera durante l'estate.
- Per ridurre il rischio di incendio, lesioni personali e danni causati da un cortocircuito, non immergere mai lo strumento, la batteria o il caricabatteria in liquidi e non lasciare che il fluido scorra al suo interno. I fluidi corrosivi o conduttivi come l'acqua di mare, alcuni prodotti chimici industriali, ecc., possono causare un cortocircuito.
- Non cortocircuitare le batterie.
- La durata della batteria può variare a seconda dell'intensità della luce selezionata. Caricare un dispositivo mobile sul proiettore riduce notevolmente il tempo di utilizzo del proiettore.
- L'apparecchio non può essere utilizzato in condizioni di utilizzo gravose.
- Assicurarsi che il proiettore non si ribalti durante l'installazione e il funzionamento. Si consiglia di installare il proiettore su un supporto stabile (terreno) con una pendenza <15°.
- Non utilizzare l'apparecchio se il vetro di protezione è incrinato o rotto.
- Per garantire la tenuta del prodotto, assicurarsi che il coperchio posto sul retro del prodotto sia chiuso.

- No almacene el producto en un lugar húmedo o mojado, o en un lugar donde la temperatura pueda alcanzar o superar los 40°C. Por ejemplo, en un cobertizo al aire libre, vehículo o edificio de chapa durante el verano.
- Para reducir el riesgo de incendio, lesiones personales y daños causados por un cortocircuito, nunca sumerja la herramienta, la batería o el cargador en líquido ni permita que fluya líquido en su interior. Los fluidos corrosivos o conductores, como el agua de mar, ciertos productos químicos industriales, etc., pueden provocar un cortocircuito.
- No cortocircuite las baterías.
- La duración de la batería puede variar según la intensidad de luz seleccionada. Cargar un dispositivo móvil al proyector reduce significativamente el tiempo de uso del proyector.
- La luminaria no puede ser utilizada en condiciones severas de uso.
- Asegúrese de que el proyector no vuelque durante la instalación y el funcionamiento. Se recomienda instalar el proyector sobre un soporte estable (suelo) con una pendiente <15°.
- No utilice el aparato cuando el cristal protector esté agrietado o roto.
- Para garantizar la estanqueidad del producto, asegúrese de que la tapa situada en la parte posterior del producto esté cerrada.

- Aby zmniejszyć ryzyko pożaru, obrażeń ciała i uszkodzeń spowodowanych zwarciami, nigdy nie zanurzaj narzędzia, akumulatora ani ładowarki w płynie ani nie pozwól, aby płyn w nim przepływał. Płynny żrący ciecz przewodząca, takie jak woda morską, niektóre chemikalia przemysłowe itp., mogą powodować zwarcie.
- Nie zwieraj baterii.
- Żywotność baterii może się różnić w zależności od wybranego natężenia światła. Ładowanie urządzenia mobilnego do projektora znacznie skraca czas użytkowania projektora.
- Oprawa nie może być użytkowana w trudnych warunkach użytkowania.
- Upewnij się, że projektor nie przewróci się podczas instalacji i obsługi. Zaleca się instalację projektora na stabilnym podłożu (podłożo) o nachyleniu <15°.
- Nie używaj urządzenia, gdy szyba ochronna jest pęknięta lub pęknięta.
- W celu zagwarantowania szczelności produktu należy upewnić się, że pokrywa znajdująca się z tyłu produktu jest zamknięta.



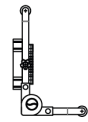
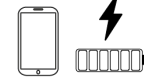
FR: Niveau de batterie
 EN: Battery level
 DE: Batterie Level
 IT: Livello della batteria
 ES: Nivel de batería
 PL: Poziom baterii



ON / OFF

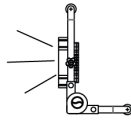
USB type C

USB type B



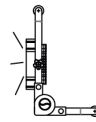
OFF

0



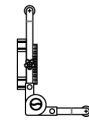
100%

1



50%

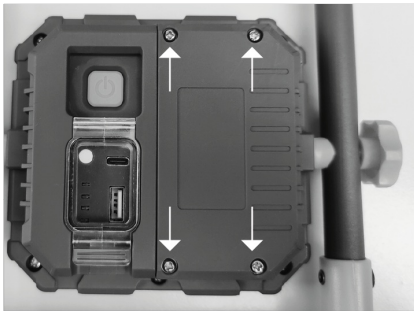
2



OFF

3

FR: Batterie remplaçable
 EN: Battery replaceable
 DE: Batterie austauschbar
 IT: Batteria sostituibile
 ES: Bateria reemplazable
 PL: Bateria wymienny



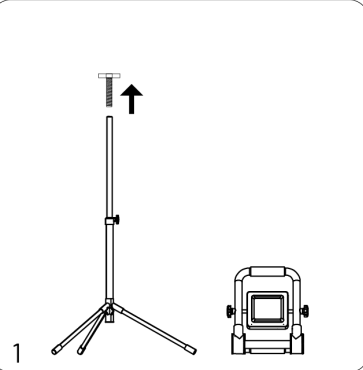
FR: Compatible
 EN: Compatible
 DE: Kompatibel
 IT: Compatibile
 ES: Compatible
 PL: Zgodny



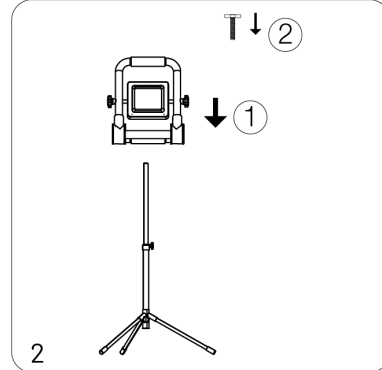
ref.200489



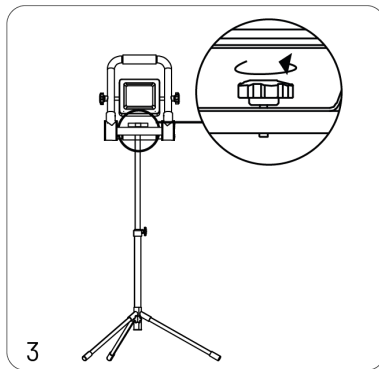
FR: non inclus
 EN: Not included
 DE: Nicht enthalten
 IT: Non incluso
 ES: No Includo
 PL: Nie zawarty



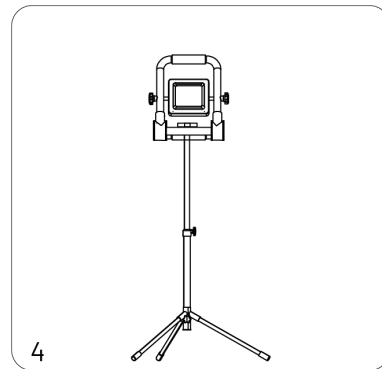
1



2



3



4