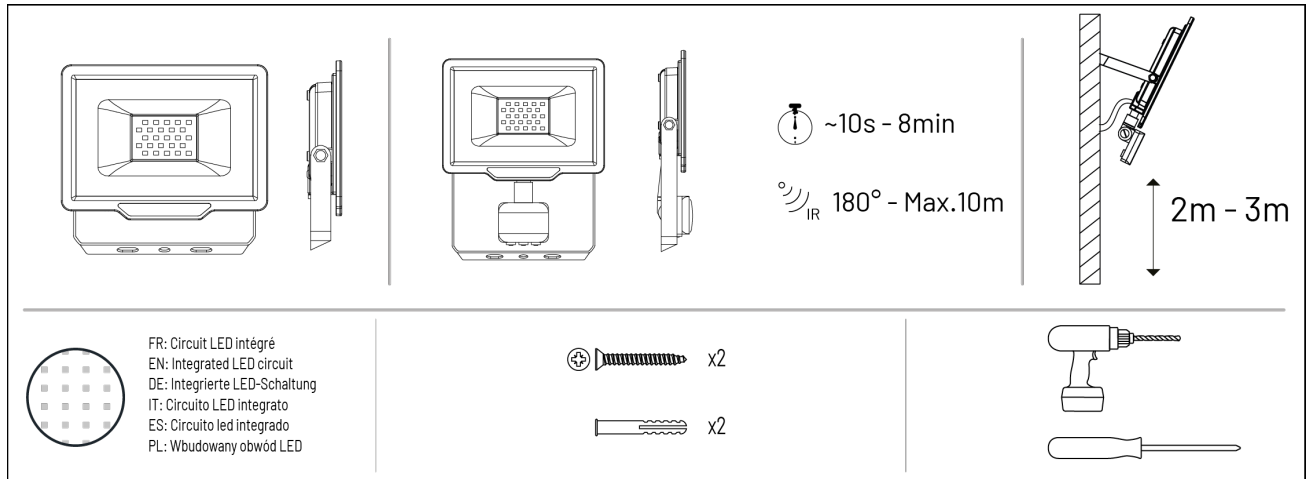


KALI



		CRI			
3297022005862	10W	> 80	IP 65	230V	10,8x10x2,4 cm
3297022005879	10W	> 80	IP 65	230V	10,8x10x2,4 cm
3297022005886	20W	> 80	IP 65	230V	14,3x13x2,4 cm
3297022005893	20W	> 80	IP 65	230V	14,3x13x2,4 cm
3297022005909	30W	> 80	IP 65	230V	14,3x13x2,4 cm
3297022005916	30W	> 80	IP 65	230V	14,3x13x2,4 cm
3297022005947	10W	> 80	IP 44	230V	10,8x5,2x13,8 cm
3297022005954	10W	> 80	IP 44	230V	10,8x5,2x13,8 cm
3297022005961	20W	> 80	IP 44	230V	14,3x18x5,5 cm
3297022005978	20W	> 80	IP 44	230V	14,3x18x5,5 cm
3297022005985	30W	> 80	IP 44	230V	18,7x21,5x4,5 cm
3297022005992	30W	> 80	IP 44	230V	18,7x21,5x4,5 cm



FR: Les produits électriques ne doivent pas être mis au rebut avec les déchets ménagers. En fin de vie, veuillez les recycler dans points de collectes prévus à cet effet. Adressez-vous aux autorités locales ou à votre revendeur pour obtenir des conseils.
 EN: Electrical products must not be thrown out with domestic waste. They must be taken to a communal collecting point for environmentally friendly disposal in accordance with local regulations. Contact your local authorities or stockist for advice on recycling.
 DE: Elektrische Produkte dürfen nicht mit dem Hausmüll entsorgt werden. Bitte entsorgen Sie sie am Ende ihrer Lebensdauer in den dafür vorgesehenen Sammelstellen. Wenden Sie sich an Ihre lokale Behörde oder Ihren Händler, um Rat zu erhalten.
 IT: I prodotti elettrici non devono essere smaltiti con i rifiuti domestici. A fine vita si prega di riciclarli negli appositi punti di raccolta. Contattare l'autorità locale o il proprio rivenditore per un consiglio.
 ES: Los productos eléctricos no deben desecharse con la basura doméstica. Al final de su vida útil, recíclalos en los puntos de recogida previstos para tal fin. Póngase en contacto con su autoridad local o su distribuidor para obtener asesoramiento.
 PL: Produkty elektryczne nie mogą być wyrzucane razem z odpadami domowymi. Po zakończeniu ich eksploatacji prosimy o recykling w przeznaczonych do tego punktach zbiórki. Skontaktuj się z lokalnymi władzami lub sprzedawcą w celu uzyskania porady.

FR: Phase, fil marron
 EN: Live: brown wire
 DE: Phasenkabel: braun
 IT: Fase: filo marrone
 ES: Fase: cable marrón
 PL: Faza: przewód brązowy

FR: Neutre: fil bleu
 EN: Neutral: blue wire
 DE: Neutralkabel: blau
 IT: Neutro: filo blu
 ES: Neutro: cable azul
 PL: Zero: przewód niebieski

FR: Terre: fil vert/jaune
 EN: Earth: green/yellow wire
 DE: Erdungskabel: grün/gelb
 IT: Terra: filo giallo/verde
 ES: Tierra: cable verde/amarillo
 PL: Uziemienie: przewód zielono-żółty



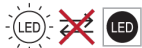
FR: Non compatible avec un variateur de lumière
 EN: Not compatible with a dimmer
 DE: Nicht kompatibel mit einem Dimmer
 IT: Non compatibile con un dimmer
 ES: No es compatible con un atenuador
 PL: Nie jest kompatybilny ze ściemniaczem



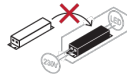
FR: Produit conforme aux Directives de l'Union Européenne
 EN: Product conforms to European Union Directives
 DE: Produkt entspricht den Richtlinien der Europäischen Union
 IT: Prodotto conforme alle Direttive dell'Unione Europea
 ES: El producto cumple con las directivas de la Unión Europea
 PL: Produkt zgodny z dyrektywami Unii Europejskiej



FR: Utilisation en extérieur uniquement
 EN: For outdoor use only
 DE: Nur im Freien verwenden
 IT: Solo per uso esterno
 ES: Solo para uso en exteriores
 PL: Tylko do użytku na zewnątrz



FR: Source lumineuse (LED seulement) non remplaçable
 EN: Light source (LED only) not replaceable
 DE: Lichtquelle (nur LED) nicht austauschbar
 IT: Sorgente luminosa (solo LED) non sostituibile
 ES: Fuente de luz (solo LED) no reemplazable
 PL: Źródło światła (tylko LED) niewymienne



FR: Alimentation non remplaçable
 EN: Non-replaceable power supply
 DE: Nicht austauschbares Netzteil
 IT: Alimentatore non sostituibile
 ES: Fuente de alimentación no reemplazable
 PL: Niewymienny zasilacz

FR: Ce produit contient une source lumineuse de classe énergétique F. 10W: 999052
 EN: This product contains a light source of energy class F. 20W: 999053
 DE: Dieses Produkt enthält eine Lichtquelle der Energieklasse F. 30W: 999054
 IT: Questo prodotto contiene una sorgente luminosa di classe energetica F.
 ES: Este producto contiene una fuente de luz de clase energética F.
 PL: Ten produkt zawiera źródło światła nr o klasie energetycznej F.

1) Consignes générales de sécurité - General safety instructions - Allgemeine Sicherheitshinweise Istruzioni generali di sicurezza - Instrucciones generales de seguridad - Ogólne instrukcje bezpieczeństwa

- FR** - L'installation du produit devra être réalisée par un électricien ou toute autre personne qualifiée et conformément aux normes en vigueur dans le pays d'installation. Pour procéder à l'installation ou à toute intervention de maintenance ou d'entretien, mettre le réseau électrique hors tension.
- Ne pas regarder directement la source lumineuse.
 - Ne jamais toucher le produit lorsqu'il est en fonctionnement, ou lorsqu'il vient juste d'être éteint.
 - Ne pas utiliser de cordon d'alimentation endommagé ou modifié afin d'éviter

- tout risque d'incendie, de choc électrique.
- Avant utilisation, s'assurer que le produit n'a pas été endommagé. Si une détérioration est constatée, ne pas utiliser le produit.
 - Le câble ou le cordon extérieur souple de ce luminaire ne peut pas être remplacé. Si le câble est endommagé, le luminaire doit être recyclé.



- EN** - The product must be installed by an electrician or any other qualified person and in accordance with the standards in force in the country of installation. To proceed with the installation or any maintenance or servicing work, disconnect the electrical supply.
- Do not look directly at the light source.
 - Never touch the product when it is in operation, or when it has just been switched off.

- Do not use a damaged or modified power cord to avoid any risk of fire or electric shock.
- Before use, make sure that the product has not been damaged. If deterioration is observed, do not use the product.
- The flexible exterior cable or cord of this fixture cannot be replaced. If the cable is damaged, the luminaire must be recycled.

- DE** - Das Produkt muss von einem Elektriker oder einer anderen qualifizierten Person und gemäß den im Installationsland geltenden Normen installiert werden. Trennen Sie die Stromversorgung, um mit der Installation oder Wartungs- oder Instandhaltungsarbeiten fortzufahren.
- Blicken Sie nicht direkt in die Lichtquelle.
 - Berühren Sie das Produkt niemals, wenn es in Betrieb ist oder gerade ausgeschaltet wurde.
 - Verwenden Sie kein beschädigtes oder modifiziertes Netzkabel, um Brand- oder

- Stromschlaggefahr zu vermeiden.
- Stellen Sie vor Gebrauch sicher, dass das Produkt nicht beschädigt wurde. Wenn eine Verschlechterung beobachtet wird, verwenden Sie das Produkt nicht.
 - Das flexible Außenkabel dieser Leuchte kann nicht ersetzt werden. Wenn das Kabel beschädigt ist, muss die Leuchte recycelt werden.

- IT** - Il prodotto deve essere installato da un elettricista o altra persona qualificata e secondo le norme vigenti nel paese di installazione. Per procedere con l'installazione o qualsiasi lavoro di manutenzione o assistenza, scollegare l'alimentazione elettrica.
- Non guardare direttamente la fonte di luce.
 - Non toccare mai il prodotto quando è in funzione o appena spento.
 - Non utilizzare un cavo di alimentazione danneggiato o modificato per evitare

- qualsiasi rischio di incendio o scossa elettrica.
- Prima dell'uso, assicurarsi che il prodotto non abbia subito danni. Se si osserva un deterioramento, non utilizzare il prodotto.
 - Il cavo esterno flessibile o il cavo di questo apparecchio non può essere sostituito. Se il cavo è danneggiato, l'apparecchio deve essere riciclato.

- ES** - El producto debe ser instalado por un electricista o cualquier otra persona calificada y de acuerdo con las normas vigentes en el país de instalación. Para proceder con la instalación o cualquier trabajo de mantenimiento o servicio, desconecte el suministro eléctrico.
- No mire directamente a la fuente de luz.
 - Nunca toque el producto cuando esté en funcionamiento o recién apagado.
 - No utilice un cable de alimentación dañado o modificado para evitar cualquier

- riesgo de incendio o descarga eléctrica.
- Antes de usar, asegúrese de que el producto no haya sufrido daños. Si se observa deterioro, no utilice el producto.
 - El cable o cordón exterior flexible de este aparato no se puede reemplazar. Si el cable está dañado, la luminaria debe reciclarse.

- PL** - Produkt musi być zainstalowany przez elektryka lub inną wykwalifikowaną osobę zgodnie z normami obowiązującymi w kraju instalacji. Aby przystąpić do instalacji lub jakichkolwiek prac konserwacyjnych lub serwisowych, odłącz zasilanie elektryczne.
- Nie patrz bezpośrednio na źródło światła.
 - Nigdy nie dotykaj produktu, gdy jest włączony lub właśnie został wyłączony.
 - Nie używaj uszkodzonego lub zmodyfikowanego przewodu zasilającego, aby

- uniknąć ryzyka pożaru lub porażenia prądem.
- Przed użyciem upewnij się, że produkt nie jest uszkodzony. W przypadku zaobserwowania pogorszenia jakości nie należy używać produktu.
 - Elastyczny zewnętrzny kabel lub przewód tego urządzenia nie może być wymieniony. Jeśli kabel jest uszkodzony, oprawę należy poddać recyklingowi.

