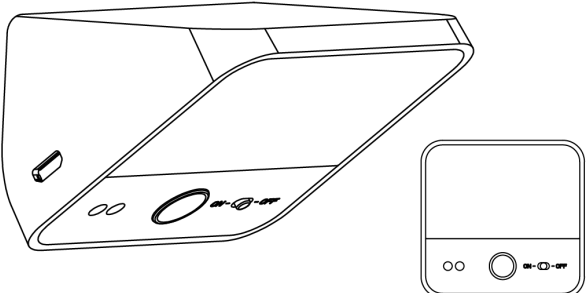
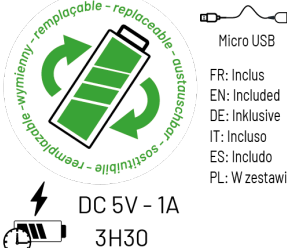
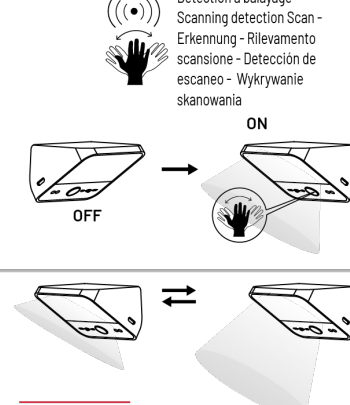











**ARA**

 <p>FR: Inclus EN: Included DE: Inklusive IT: Incluso ES: Incluido PL: W zestawie</p> <p>DC 3.7V-2200mAh</p>	 <p>Micro USB</p> <p>FR: Inclus EN: Included DE: Inklusive IT: Incluso ES: Incluido PL: W zestawie</p> <p>DC 5V - 1A 3H30</p>	 <p>Détection à balayage - Scanning detection Scan - Erkennung - Rilevamento scansiono - DetECCIÓN de escaneo - Wykrywanie skanowania</p> <p>ON</p> <p>OFF</p>			
 <p>3297027600581</p>	 <p>1.25W</p>	<p>CRI</p> <p>&gt; 80</p>	 <p>IP 20</p>	 <p>nc</p>	 <p>7,6x6,3x4,7 cm</p>

 FR: Les produits électriques ne doivent pas être mis au rebut avec les déchets ménagers. En fin de vie, veuillez les recycler dans points de collectes prévus à cet effet. Adressez-vous aux autorités locales ou à votre revendeur pour obtenir des conseils.  
EN: Electrical products must not be thrown out with domestic waste. They must be taken to a communal collecting point for environmentally friendly disposal in accordance with local regulations. Contact your local authorities or stockist for advice on recycling.  
DE: Elektrische Produkte dürfen nicht mit dem Hausmüll entsorgt werden. Bitte entsorgen Sie sie am Ende ihrer Lebensdauer in den dafür vorgesehenen Sammelstellen. Wenden Sie sich an Ihre lokale Behörde oder Ihren Händler, um Rat zu erhalten.  
IT: I prodotti elettrici non devono essere smaltiti con i rifiuti domestici. A fine vita si prega di riciclarli negli appositi punti di raccolta. Contattare l'autorità locale o il proprio rivenditore per un consiglio.  
ES: Los productos eléctricos no deben desecharse con la basura doméstica. Al final de su vida útil, recíclalos en los puntos de recogida previstos para tal fin. Póngase en contacto con su autoridad local o su distribuidor para obtener asesoramiento.  
PL: Produkty elektryczne nie mogą być wyrzucane razem z odpadami domowymi. Po zakończeniu ich eksploatacji prosimy o recykling w przeznaczonych do tego punktach zbiórki. Skontaktuj się z lokalnymi władzami lub sprzedawcą w celu uzyskania porady.

 FR: Les batteries doivent être recyclées ou détruites de manière appropriée. Ne jeter pas les batteries dans les ordures ménagères, les déchets municipaux ou au feu, car elles risqueraient de fuir ou d'exploser. N'ouvrez pas, ne court-circuitez pas et n'endommagez pas les batteries, au risque de provoquer des blessures.  
EN: Batteries must be recycled or disposed of in an appropriate manner. Do not dispose of batteries in household garbage, municipal waste or on fire, as they may leak or explode. Do not open, short circuit, or damage the batteries, as this may cause injury.  
DE: Batterien müssen auf geeignete Weise recycelt oder entsorgt werden. Entsorgen Sie Batterien nicht im Hausmüll, Hausmüll oder ins Feuer, da sie auslaufen oder explodieren können. Öffnen, kurzschließen oder beschädigen Sie die Batterien nicht, da dies zu Verletzungen führen kann.  
IT: Le batterie devono essere riciclate o smaltite in modo appropriato. Non gettare le batterie nei rifiuti domestici, nei rifiuti urbani o nel fuoco, poiché potrebbero perdere liquidi o esplodere. Non aprire, cortocircuitare o danneggiare le batterie, poiché ciò potrebbe causare lesioni.  
ES: Las baterías deben reciclarse o desecharse de manera adecuada. No deseche las baterías en la basura doméstica, basura municipal o en el fuego, ya que pueden tener fugas o explotar. No abra, cortocircuite ni dañe las baterías, ya que esto puede causar lesiones.  
PL: Baterie należy poddać recyklingowi lub zutylizować w odpowiedni sposób. Nie wyrzucaj baterii do śmieci domowych, komunalnych ani do ognia, ponieważ mogą wyciekać lub eksplodować. Nie otwieraj, nie zwieraj ani nie uszkadzaj baterii, ponieważ może to spowodować obrażenia.

 FR: Produit conforme aux Directives de l'Union Européenne  
EN: Product conforms to European Union Directives  
DE: Produkt entspricht den Richtlinien der Europäischen Union  
IT: Prodotto conforme alle Direttive dell'Unione Europea  
ES: El producto cumple con las directivas de la Unión Europea  
PL: Produkt zgodny z dyrektywami Unii Europejskiej

 FR: Classe III, matériel alimenté sous une tension inférieure à 50 volts  
EN: Class III, equipment supplied at a voltage of less than 50 volts  
DE: Klasse III, Geräte, die mit einer Spannung von weniger als 50 Volt versorgt werden  
IT: Classe III, apparecchiature alimentate a una tensione inferiore a 50 volt  
ES: Clase III, equipo alimentado a un voltaje de menos de 50 voltios  
PL: Klasa III, sprzęt zasilany napięciem poniżej 50 woltów

 **FR**  
**Cet appareil, ses cordons, et batterie se recyclent**

À DÉPOSER EN MAGASIN

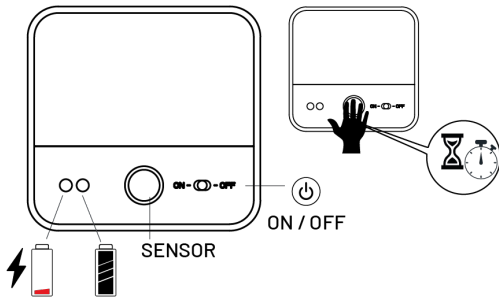
À DÉPOSER EN DÉCHÈTERIE

OU

Points de collecte sur [www.quefairedemesdechets.fr](http://www.quefairedemesdechets.fr)  
Privilégiez la réparation ou le don de votre appareil !

## 1) Consignes générales de sécurité - General safety instructions - Allgemeine Sicherheitshinweise Istruzioni generali di sicurezza - Instrucciones generales de seguridad - Ogólne instrukcje bezpieczeństwa

- FR** - Vérifiez que le produit n'est pas endommagé avant toute manipulation. Mettre le produit hors tension avant toute manipulation.
- Ne pas exposer le produit à de forte chaleur. Ne pas jeter au feu
  - Ne pas regarder directement la source lumineuse.
  - Nettoyez régulièrement le produit en utilisant un chiffon doux, légèrement humide et non-pelucreux.
  - Avant la première utilisation, réalisez une charge complète de la batterie.
  - Ne pas laisser le chargeur branché indéfiniment après la charge complète de la batterie.
  - Les batteries ne doivent pas être ouvertes, détruites ou incinérées car elles peuvent fuir ou se rompre et libérer des gaz et composés chimiques toxiques. Ne pas jeter au feu. Ne pas exposer les batteries proches de sources de chaleur.
- EN** - Check that the product is not damaged before handling. Switch off the product before handling.
- Do not expose the product to strong heat. Do not throw in fire
  - Do not look directly at the light source.
  - Regularly clean the product using a soft, slightly damp, lint-free cloth.
  - Before first use, fully charge the battery.
  - Do not leave the charger plugged in indefinitely after the battery has been fully charged.
  - Batteries should not be opened, destroyed or incinerated as they may leak or rupture and release toxic gases and chemical compounds. Do not throw into fire.
- DE** - Prüfen Sie vor der Handhabung, dass das Produkt nicht beschädigt ist. Schalten Sie das Produkt vor der Handhabung aus.
- Setzen Sie das Produkt keiner starken Hitze aus. Nicht ins Feuer werfen
  - Blicken Sie nicht direkt in die Lichtquelle.
  - Reinigen Sie das Produkt regelmäßig mit einem weichen, leicht angefeuchteten, fusselfreien Tuch.
  - Laden Sie den Akku vor dem ersten Gebrauch vollständig auf.
  - Lassen Sie das Ladegerät nicht für unbestimmte Zeit angeschlossen, nachdem der Akku vollständig aufgeladen wurde.
  - Batterien dürfen nicht geöffnet, zerstört oder verbrannt werden, da sie auslaufen oder bersten und giftige Gase und chemische Verbindungen freisetzen können. Nicht ins Feuer werfen. Setzen Sie die Batterien nicht in der Nähe von Wärmequellen aus.
- IT** - Verificare che il prodotto non sia danneggiato prima della manipolazione. Spegnere il prodotto prima della manipolazione.
- Non esporre il prodotto a forte calore. Non gettare nel fuoco
  - Non guardare direttamente la fonte di luce.
  - Pulire regolarmente il prodotto con un panno morbido, leggermente umido e privo di pelucchi.
  - Prima del primo utilizzo, caricare completamente la batteria.
  - Non lasciare il caricabatteria collegato indefinidamente dopo che la batteria è stata completamente caricata.
  - Le batterie non devono essere aperte, distrutte o incenerite in quanto potrebbero fuoriuscire o rompersi e rilasciare gas tossici e composti chimici. Non gettare nel fuoco. Non esporre le batterie vicino a fonti di calore.
- ES** - Comprobar que el producto no esté dañado antes de manipularlo. Apague el producto antes de manipularlo.
- No exponga el producto a un calor fuerte. no tirar al fuego
  - No mire directamente a la fuente de luz.
  - Limpie regularmente el producto con un paño suave, ligeramente humedecido y que no suelte pelusa.
  - Antes del primer uso, cargue completamente la batería.
  - No deje el cargador enchufado indefinidamente después de que la batería se haya cargado por completo.
  - Las baterías no deben abrirse, destruirse ni incinerarse, ya que pueden tener fugas o romperse y liberar gases tóxicos y compuestos químicos. No tirar al fuego.
- PL** - Przed manipulacją sprawdź, czy produkt nie jest uszkodzony. Wyłączyć produkt przed obsługą.
- Nie wystawiaj produktu na działanie silnego ciepła. Nie wrzucaj ognia
  - Nie patrz bezpośrednio na źródło światła.
  - Produkt należy regularnie czyścić miękką, lekko wilgotną, niestrzępiącą się ściereczką.
  - Przed pierwszym użyciem w pełni naładuj baterię.
  - Nie pozostawiaj ładowarki podłączonej na czas nieokreślony po pełnym naładowaniu akumulatora.
  - Baterii nie należy otwierać, niszczyć ani spalać, ponieważ mogą wyciekać lub pękać i uwalniać toksyczne gazy i związki chemiczne. Nie wrzucaj do ognia. Nie wystawiaj baterii w pobliżu źródeł ciepła.
- EN** - Do not expose the batteries close to heat sources.
- Do not store the product in a damp or wet place, or in a place where the temperature is likely to reach or exceed 40°C. For example, in an outdoor shed, vehicle or sheet metal building during the summer.
  - Do not use or dispose of the product in water or any other liquid.
  - The battery of this product is replaceable by a professional or qualified person. Use a battery of the same type and specifications.
  - Take care to respect the charging current and voltage.
  - Battery life may vary depending on the light intensity chosen.
  - For good detection, make sure the sensor is clean
- DE** - Lagern Sie das Produkt nicht an einem feuchten oder nassen Ort oder an einem Ort, an dem die Temperatur wahrscheinlich 40 °C erreicht oder überschreitet. Zum Beispiel im Sommer in einer Außenhalle, Fahrzeug- oder Blechhalle.
- Verwenden oder entsorgen Sie das Produkt nicht in Wasser oder anderen Flüssigkeiten.
  - Die Batterie dieses Produkts kann von einem Fachmann oder einer qualifizierten Person ausgetauscht werden. Verwenden Sie eine Batterie des gleichen Typs und der gleichen Spezifikation.
  - Achten Sie auf Ladestrom und -spannung.
  - Die Akkulaufzeit kann je nach gewählter Lichtintensität variieren.
  - Stellen Sie für eine gute Erkennung sicher, dass der Sensor sauber ist
- IT** - La batteria di questo prodotto è sostituibile da una persona professionale o qualificata. Utilizzare una batteria dello stesso tipo e specifiche.
- Fare attenzione a rispettare la corrente e la tensione di carica.
  - La durata della batteria può variare a seconda dell'intensità della luce selezionata.
  - Per un buon rilevamento, assicurarsi che il sensore sia pulito
- ES** - No almacene el producto en un lugar húmedo o mojado, o en un lugar donde la temperatura pueda alcanzar o superar los 40°C. Por ejemplo, en un cobertizo al aire libre, vehículo o edificio de chapa durante el verano.
- No utilice ni deseche el producto en agua o cualquier otro líquido.
  - La batería de este producto es reemplazable por un profesional o persona calificada. Utilice una batería del mismo tipo y especificaciones.
  - Tenga cuidado de respetar la corriente y el voltaje de carga.
  - La duración de la batería puede variar según la intensidad de luz seleccionada.
  - Para una buena detección, asegúrese de que el sensor esté limpio
- PL** - Nie przechowuj produktu w wilgotnym lub mokrym miejscu, ani w miejscu, w którym temperatura może osiągnąć lub przekroczyć 40°C. Na przykład w szopie na zewnątrz, w pojeździe lub budynku z blachy w okresie letnim.
- Nie używaj ani nie wyrzucaj produktu do wody lub innego płynu.
  - Bateria tego produktu może zostać wymieniona przez profesjonalistę lub wykwalifikowaną osobę. Użyj baterii tego samego typu i specyfikacji.
  - Uważaj na prąd i napięcie ładowania.
  - Żywotność baterii może się różnić w zależności od wybranego natężenia światła.
  - Aby zapewnić dobre wykrywanie, upewnij się, że czujnik jest czysty



FR. Mettre l'appareil en marche. Ensuite, maintenir longtemps la main face au capteur pour augmenter ou diminuer l'intensité lumineuse

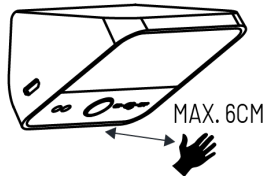
EN. Switch on the device. Then hold your hand in front of the sensor for a long time to increase or decrease the light intensity

DE. Schalten Sie das Gerät ein. Halten Sie dann Ihre Hand lange vor den Sensor, um die Lichtintensität zu erhöhen oder zu verringern

IT. Accendi il dispositivo. Quindi tenere a lungo la mano davanti al sensore per aumentare o diminuire l'intensità della luce

ES. Encienda el dispositivo. Luego sostenga su mano frente al sensor durante mucho tiempo para aumentar o disminuir la intensidad de la luz.

PL. Włącz urządzenie. Następnie przytrzymaj długo rękę przed czujnikiem, aby zwiększyć lub zmniejszyć intensywność światła



FR. Testez la distance de détection avant installation définitive.

EN. Test the detection distance before final installation.

DE. Testen Sie den Erkennungsabstand vor der endgültigen Installation.

IT. Testare la distanza di rilevamento prima dell'installazione finale.

ES. Pruebe la distancia de detección antes de la instalación final.

PL. Sprawdź odległość wykrywania przed ostateczną instalacją.

