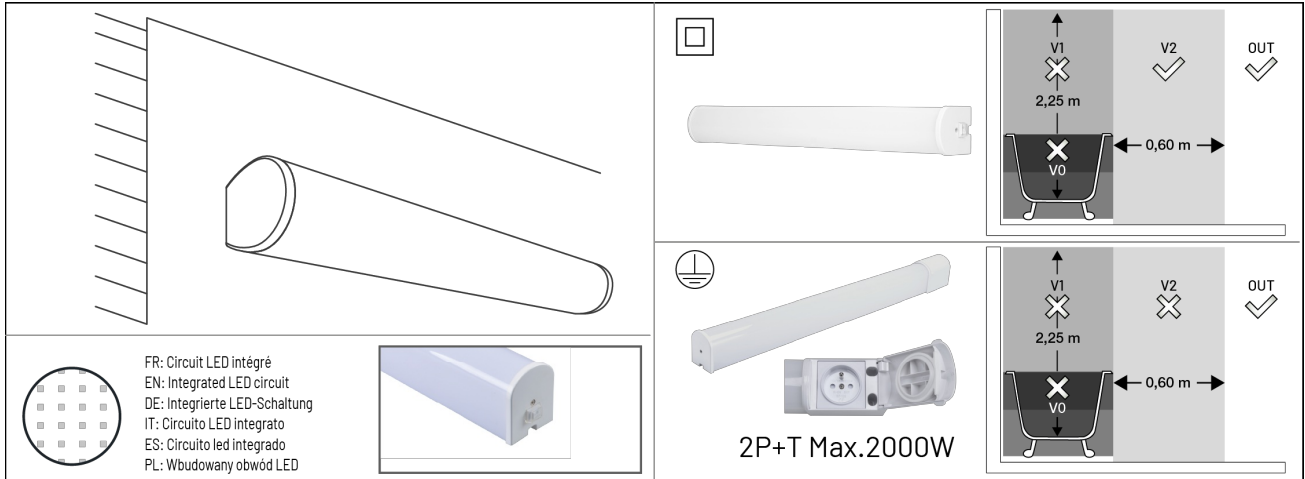


KLIP



Barcode	Power	CRI	IP	Voltage	Dimensions
3297021151287	8W	> 80	IP 44	220/240V	41x5,1x6,2 cm
3297021151294	15W	> 80	IP 44	220/240V	60x5,3x6,5 cm
3297021151300	8W	> 80	IP 44	220/240V	49,2x5,9x6,6 cm
3297021151317	15W	> 80	IP 44	220/240V	68,2x5,9x6,6 cm



FR: Les produits électriques ne doivent pas être mis au rebut avec les déchets ménagers. En fin de vie, veuillez les recycler dans points de collectes prévus à cet effet. Adressez-vous aux autorités locales ou à votre revendeur pour obtenir des conseils.
EN: Electrical products must not be thrown out with domestic waste. They must be taken to a communal collecting point for environmentally friendly disposal in accordance with local regulations. Contact your local authorities or stockist for advice on recycling.
DE: Elektrische Produkte dürfen nicht mit dem Hausmüll entsorgt werden. Bitte entsorgen Sie sie am Ende ihrer Lebensdauer in den dafür vorgesehenen Sammelstellen. Wenden Sie sich an Ihre lokale Behörde oder Ihren Händler, um Rat zu erhalten.
IT: I prodotti elettrici non devono essere smaltiti con i rifiuti domestici. A fine vita si prega di riciclarli negli appositi punti di raccolta. Contattare l'autorità locale o il proprio rivenditore per un consiglio.
ES: Los productos eléctricos no deben desecharse con la basura doméstica. Al final de su vida útil, recíclelos en los puntos de recogida previstos para tal fin. Póngase en contacto con su autoridad local o su distribuidor para obtener asesoramiento.
PL: Produkty elektryczne nie mogą być wyrzucane razem z odpadami domowymi. Po zakończeniu ich eksploatacji prosimy o recykling w przeznaczonych do tego punktach zbiórki. Skontaktuj się z lokalnymi władzami lub sprzedawcą w celu uzyskania porady.



FR: Classe II, double isolation, sans terre
EN: Class II, double insulated, earthless
DE: Klasse II, doppelt isoliert, erdlos
IT: Classe II, doppio isolamento, senza terra
ES: Clase II, doble aislamiento, sin tierra
PL: Klasa II, podwójna izolacja, bezziemna



FR: Protection électrique: mise à la terre
EN: Earth: green/yellow wire
DE: Erdungskabel: grün/gelb
IT: collegamento a terra
ES: Toma de tierra
PL: Zabezpieczenie elektryczne: uziemienie



FR: Phase, fil marron
EN: Live: brown wire
DE: Phasenkabel: braun

IT: Fase: filo marrone
ES: Fase: cable marrón
PL: Faza: przewód brązowy



FR: Neutre: fil bleu
EN: Neutral: blue wire
DE: Neutralkabel: blau

IT: Neutro: filo blu
ES: Neutro: cable azul
PL: Zero: przewód niebieski



FR: Non compatible avec un variateur de lumière
EN: Not compatible with a dimmer
DE: Nicht kompatibel mit einem Dimmer
IT: Non compatibile con un dimmer
ES: No es compatible con un atenuador
PL: Nie jest kompatybilny ze ściemniaczem



FR: Utilisation en intérieur uniquement
EN: For indoor use only
DE: Uitsluitend voor gebruik binnenshuis
IT: Solo per uso all'interno
ES: Uso exclusivamente en el interior
PL: Nur in Innenräumen verwenden



FR: Produit conforme aux Directives de l'Union Européenne
EN: Product conforms to European Union Directives
DE: Produkt entspricht den Richtlinien der Europäischen Union
IT: Prodotto conforme alle Direttive dell'Unione Europea
ES: El producto cumple con las directivas de la Unión Europea
PL: Produkt zgodny z dyrektywami Unii Europejskiej



FR: Source lumineuse (LED seulement) remplaçable par un professionnel
EN: Light source replaceable by a professional (LED only)
DE: Lichtquelle durch einen Fachmann austauschbar (nur LED)
IT: Sorgente luminosa sostituibile da un professionista (solo LED)
ES: Fuente de luz reemplazable por un profesional (solo LED)
PL: Źródło światła wymienne przez profesjonalistę (tylko LED)

FR: Ce produit contient une source lumineuse de classe énergétique:
EN: This product contains a light source of energy class:
DE: Dieses Produkt enthält eine Lichtquelle der Energieklasse:
IT: Questo prodotto contiene una sorgente luminosa di classe energetica:
ES: Este producto contiene una fuente de luz de clase energética:
PL: Ten produkt zawiera źródło światła nr o klasie energetycznej:

ref.999022 ref.115128
ref.115129 ref.115130
8W



FR: Alimentation remplaçable par un professionnel
EN: Power supply replaceable by a professional
DE: Netzteil vom Fachmann austauschbar
IT: Alimentatore sostituibile da un professionista
ES: Fuente de alimentación reemplazable por un profesional
PL: Zasilacz wymienny przez profesjonalistę

ref.999023 ref.115129
ref.115131 ref.115130
15W

1) Consignes générales de sécurité - General safety instructions - Allgemeine Sicherheitshinweise Istruzioni generali di sicurezza - Instrucciones generales de seguridad - Ogólne instrukcje bezpieczeństwa

- FR** - L'installation du produit devra être réalisée par un électricien ou toute autre personne qualifiée et conformément aux normes en vigueur dans le pays d'installation. Pour procéder à l'installation ou à toute intervention de maintenance ou d'entretien, mettre le réseau électrique hors tension.
- Ne pas regarder directement la source lumineuse.
 - Ne jamais toucher le produit lorsqu'il est en fonctionnement, ou lorsqu'il vient juste d'être éteint.
- Ne pas utiliser de cordon d'alimentation endommagé ou modifié afin d'éviter tout risque d'incendie, de choc électrique.
- Avant utilisation, s'assurer que le produit n'a pas été endommagé. Si une détérioration est constatée, ne pas utiliser le produit.
 - Le câble ou le cordon extérieur souple de ce luminaire ne peut pas être remplacé. Si le câble est endommagé, le luminaire doit être recyclé.



- EN** - The product must be installed by an electrician or any other qualified person and in accordance with the standards in force in the country of installation. To carry out the installation or any maintenance or servicing work, disconnect the power from the electrical network.
- Do not look directly at the light source.
 - Never touch the product when it is in operation, or when it has just been switched off.
- Do not use a damaged or modified power cord to avoid any risk of fire or electric shock.
- Before use, make sure that the product has not been damaged. If deterioration is observed, do not use the product.
 - The flexible exterior cable or cord of this fixture cannot be replaced. If the cable is damaged, the luminaire must be recycled.
- DE** - Das Produkt muss von einem Elektriker oder einer anderen qualifizierten Person und gemäß den im Installationsland geltenden Normen installiert werden. Trennen Sie die Stromversorgung, um mit der Installation oder Wartungs- oder Instandhaltungsarbeiten fortzufahren.
- Blicken Sie nicht direkt in die Lichtquelle.
 - Berühren Sie das Produkt niemals, wenn es in Betrieb ist oder gerade ausgeschaltet wurde.
- Verwenden Sie kein beschädigtes oder modifiziertes Netzkabel, um Brand- oder Stromschlaggefahr zu vermeiden.
- Stellen Sie vor Gebrauch sicher, dass das Produkt nicht beschädigt wurde. Wenn eine Verschlechterung beobachtet wird, verwenden Sie das Produkt nicht.
 - Das flexible Außenkabel dieser Leuchte kann nicht ersetzt werden. Wenn das Kabel beschädigt ist, muss die Leuchte recycelt werden.
- IT** - Il prodotto deve essere installato da un elettricista o altra persona qualificata e secondo le norme vigenti nel paese di installazione. Per procedere con l'installazione o qualsiasi intervento di manutenzione o assistenza, togliere l'alimentazione elettrica.
- Non guardare direttamente la fonte di luce.
 - Non toccare mai il prodotto quando è in funzione o appena spento.
 - Non utilizzare un cavo di alimentazione danneggiato o modificato
- per evitare qualsiasi rischio di incendio o scossa elettrica.
- Prima dell'uso assicurarsi che il prodotto non abbia subito danni. Se si osserva un deterioramento, non utilizzare il prodotto.
 - Il cavo esterno flessibile o il cavo di questo dispositivo non possono essere sostituiti. Se il cavo è danneggiato, l'apparecchio deve essere riciclato.
- ES** - El producto debe ser instalado por un electricista o cualquier otra persona calificada y de acuerdo con las normas vigentes en el país de instalación. Para proceder con la instalación o cualquier trabajo de mantenimiento o servicio, desconecte el suministro eléctrico.
- No mire directamente a la fuente de luz.
 - Nunca toque el producto cuando esté en funcionamiento o recién apagado.
- No utilice un cable de alimentación dañado o modificado para evitar cualquier riesgo de incendio o descarga eléctrica.
- Antes de usar, asegúrese de que el producto no haya sufrido daños. Si se observa deterioro, no utilice el producto.
 - El cable o cordón exterior flexible de este aparato no se puede reemplazar. Si el cable está dañado, la luminaria debe reciclarse.
- PL** - Produkt musi być zainstalowany przez elektryka lub inną wykwalifikowaną osobę i zgodnie z normami obowiązującymi w kraju instalacji. Aby kontynuować instalację lub jakiegokolwiek prace konserwacyjne lub serwisowe, należy odłączyć zasilanie elektryczne.
- Nie patrz bezpośrednio na źródło światła.
 - Nigdy nie dotykaj produktu, gdy jest włączony lub właśnie został wyłączony.
- Nie używaj uszkodzonego lub zmodyfikowanego przewodu zasilającego, aby uniknąć ryzyka pożaru lub porażenia prądem.
- Przed użyciem upewnij się, że produkt nie został uszkodzony. W przypadku zaobserwowania pogorszenia, nie należy używać produktu.
 - Elastycznego kabla zewnętrznego lub przewodu tego urządzenia nie można wymienić. W przypadku uszkodzenia kabla oprawę należy poddać recyklingowi.

