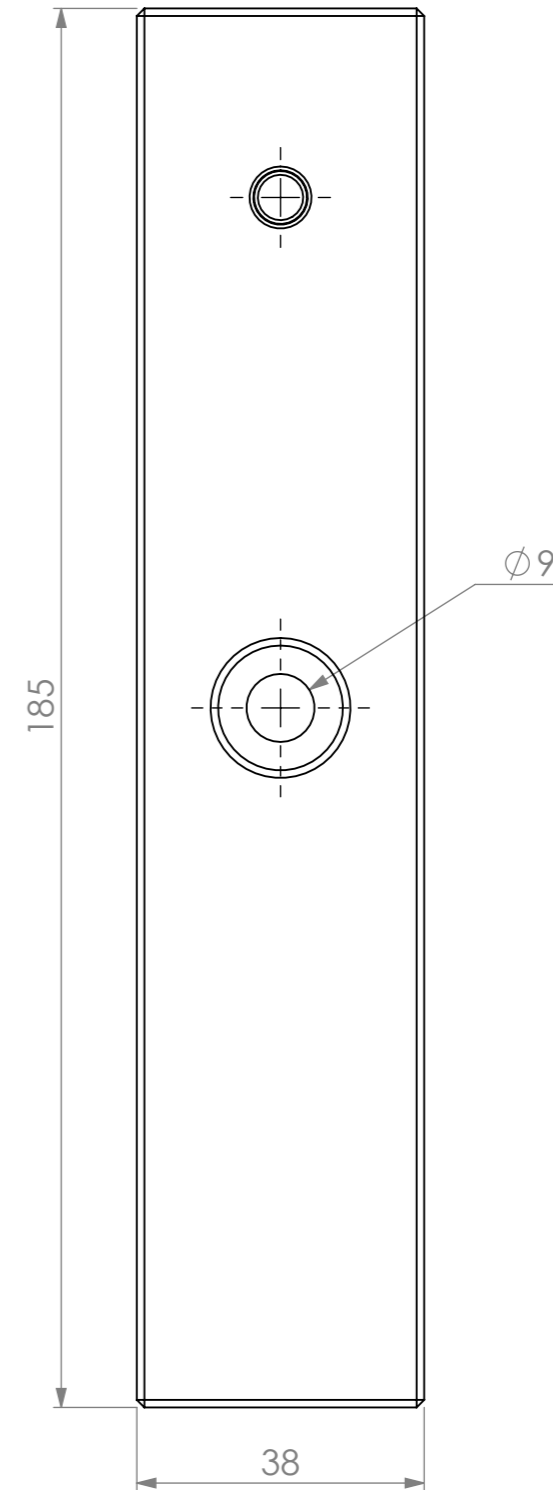
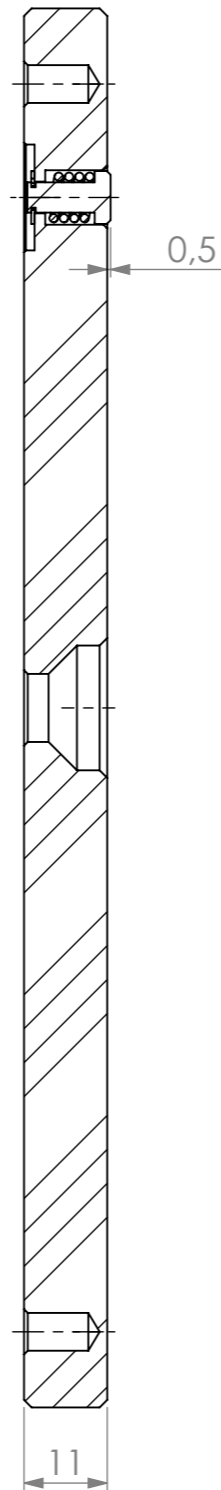



SECTION A-A



Ce document est la propriété exclusive de CDVI, il ne peut être communiqué à des tiers sans son autorisation. This document is the exclusive property of CDVI and it may not be disclosed to others without permission.		Plan D1082
Article Code : F053400002		SCALE 1:1
ARMP300 Armature plate 300kg		
		A3
Material : Steel		Date: 07/09/2022
General tolerance: ± 0.2		Project :
Surface condition: Ra 3,2		
DES: W. Sainvil	Vol. (mm ³) : 74545.74	Weight (g) : 574