

CALYBOX 220 - 230 - 420 - 430

Gestionnaire d'énergie

Notice d'installation



- Lire attentivement cette notice avant toute installation.
 - L'appareil doit être installé selon les normes en vigueur.
 - Avant toute intervention, veuillez couper le courant.
 - Ne pas essayer de réparer cet appareil vous-même, un service après-vente est à votre disposition.
 - Vérifiez que la visserie soit adaptée au support sur lequel l'appareil doit être fixé (plaque de plâtre, brique...).
 - Par souci de clarté, les schémas réalisés sont à retenir dans leur principe. N'y figurent pas les protections et autres accessoires exigés par les normes.
- La norme NF C15-100 et les règles de l'art doivent être respectées. Il est nécessaire que les appareils connectés ou environnants ne créent pas de perturbations trop fortes (directives 2004/108/CE).

Appareil conforme aux exigences des directives : 2004/108/CE (Compatibilité ElectroMagnétique) et 2006/95/CE (Sécurité basse tension)

En raison de l'évolution des normes et du matériel, les caractéristiques indiquées par le texte et les images de ce document ne nous engageant qu'après confirmation par nos services

Caractéristiques techniques

- Température de stockage : -10°C à +70°C
- Température de fonctionnement : 0°C à +40°C
- Installation en milieu normalement pollué
- Boîtier d'ambiance**
- Alimentation par le bus, tension de 12 à 28 Volts
- Isolement classe II
- Sauvegarde de l'horloge en cas de coupure secteur : 2h (par condensateur)
- CALYBOX 420 ou 430 : Alimentation 2 piles lithium 3 Volts type CR2032 (fournies)
- Dimensions : LxHxP = 80 x 104 x 25 mm
- Indice de protection : IP 30
- Portée radio de 100 à 300 mètres en champ libre, variable selon les équipements associés (portée pouvant être altérée en fonction des conditions d'installation et de l'environnement électromagnétique)
- Fréquence radio 868 MHz, classe I (Norme EN 300 220)
- Dispositif de télécommande radio
- Boîtier modulaire**
- Alimentation 230V, 50 Hz, +/-10%
- Isolement classe II
- Consommation : 5 VA
- 4 Sorties fil pilote 0,1A, 230V
- Liaison bus (non polarisé) avec le boîtier d'ambiance
- Liaison bus (polarisé) avec les options (Ty Watt 500, Minor 500 ou Typhone 500)
- Liaison avec le compteur : câble 1 paire torsadée 6/10^e avec fil de continuité, longueur maxi. 100 m
- Délestage cascado-cyclique® sur 3 ou 4 sorties Fil Pilote
- Dimensions : 3 modules, h = 53 mm
- Indice de protection : IP 40

Raccordement

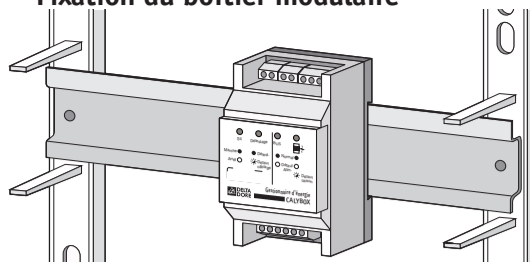
ATTENTION : les liaisons BUS et BUS A ne sont pas isolées du secteur. Pour éviter toute confusion lors du raccordement, il est recommandé d'utiliser du câble électrique isolé de 1,5 mm², longueur maximum 30 m, de couleur bien différente que celle utilisée pour l'alimentation de l'appareil.

Ne pas confondre les liaisons BUS et BUS A.
La liaison BUS A n'est pas polarisée.

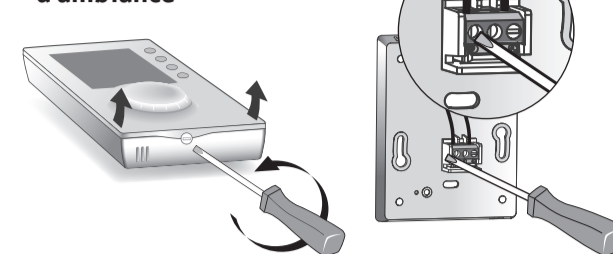
Sortie	CALYBOX 220 et 420	CALYBOX 230 et 430	
		Config 1-04 = 0 ou 2	Config 1-04 = 1
Sortie S1	Convecteurs zone 1	Convecteurs zone 1	Convecteurs zone 1
Sortie 2	Convecteurs zone 1	Convecteurs zone 2	Convecteurs zone 1
Sortie 3	Convecteurs zone 2	Convecteurs zone 3	Convecteurs zone 2
Sortie S4(*)	Convecteurs zone 2 ou ECS* ou SVN*	ECS* ou SVN*	Convecteurs zone 3

- (1) Sur le CALYBOX, vous devez renseigner le type de raccordement en sortie S4 (voir configuration 1-04).
*ECS : eau chaude sanitaire.
*SVN : surventilation nocturne.

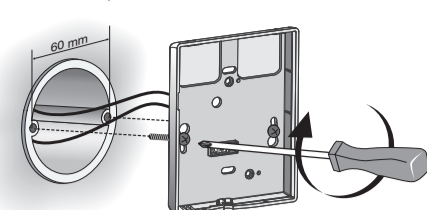
Fixation du boîtier modulaire



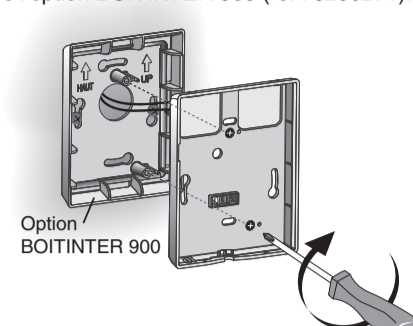
Fixation du boîtier d'ambiance



Fixation sur une boîte d'encastrement (entraxe 60 mm)



Fixation en saillie Avec l'option BOITINTER 900 (réf : 6200271).

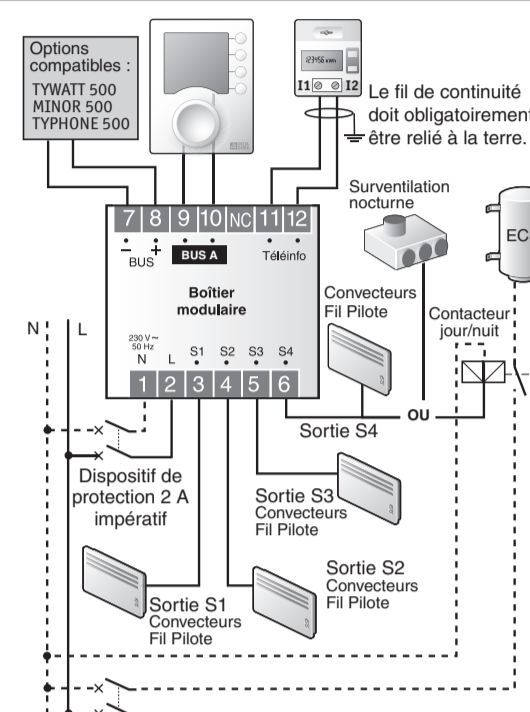


Raccordement en triphasé

Dans le cas d'une installation en triphasé, vous devez associer :

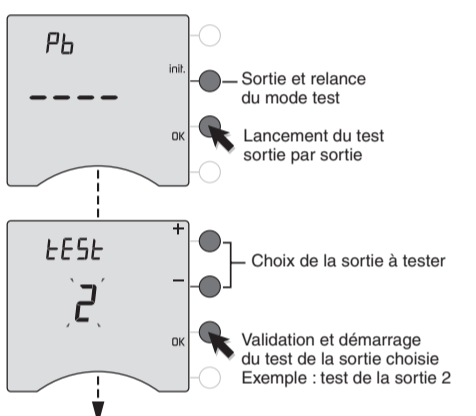
- à la sortie S1, les convecteurs alimentés par la phase 1,
- à la sortie S2, les convecteurs alimentés par la phase 2,
- à la sortie S3, les convecteurs alimentés par la phase 3,
- à la sortie S4, vous devez raccorder l'ECS ou une surventilation nocturne.

L'ordre d'Arrêt sera envoyé aux convecteurs dont la phase est en déphasement.

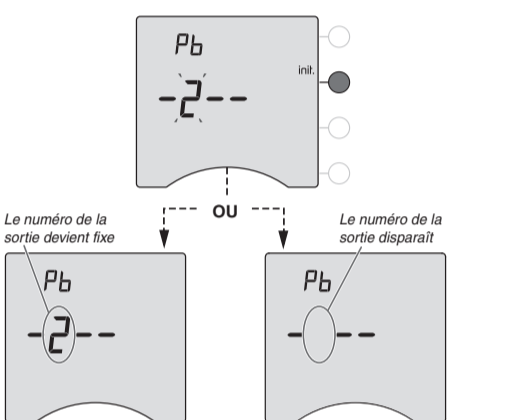


Vérification des raccordements Fil pilote

Mettez tous les convecteurs de l'installation sur Confort (leur réglage de consigne au maximum). A la mise sous tension, un test d'environ 1 minute 30 vérifie le bon raccordement des sorties. Si l'affichage reste "normal", c'est qu'il n'y a pas de problème. Si un problème existe, le CALYBOX affiche **Pb** - - - -.



Test de la sortie 2 en cours.



Recommencez les opérations pour chacune des sorties. Vérifiez les raccordements incorrects. Pour sortir du mode test, appuyez sur la touche init.

REMARQUE : Si le test de la sortie S4 raccordée à l'ECS indique un défaut, cela signifie que le ballon d'ECS n'a pas été raccordé avec un contacteur.

Délestage

Il permet de réduire la puissance souscrite de l'abonnement, tout en évitant des disjonctions sur des appels importants de consommation. Il intervient dès que la puissance totale appelée tente de dépasser la puissance souscrite.

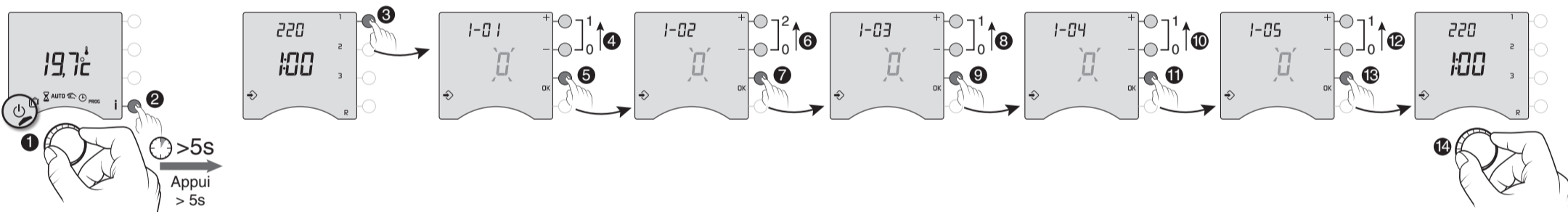
Le délestage est de type cascado-cyclique® sur les sorties Fil Pilote 1, 2, 3 et 4. Vous pouvez choisir qu'une des sorties soit délestée en dernier (voir configuration 2-07). La sortie 4 est délestée en dernier recours, si elle est raccordée au ballon d'ECS.

Surventilation nocturne

En période estivale, la surventilation nocturne permet de rafraîchir votre logement en brassant le maximum d'air pendant la nuit. Lorsqu'une surventilation nocturne est raccordée sur la sortie S4, le CALYBOX doit être associé à une sonde extérieure radio (réf : 6300036). La surventilation nocturne se mettra en marche entre 22h et 6h (non modifiable) :

- si la température extérieure est égale ou supérieure à 22°C.
- si la température intérieure est supérieure d'au moins 2°C par rapport à la température extérieure.

Menu 1



1-01	0 Hebdomadaire
	1 Journalière

1-03	0 Fil Pilote 6 ordres
	1 Fil Pilote 4 ordres

1-05	0 ECS en arrêt
	1 ECS en automatique

1-02	0 pas d'1 heure
	1 pas de 30 minutes
	2 pas de 15 minutes

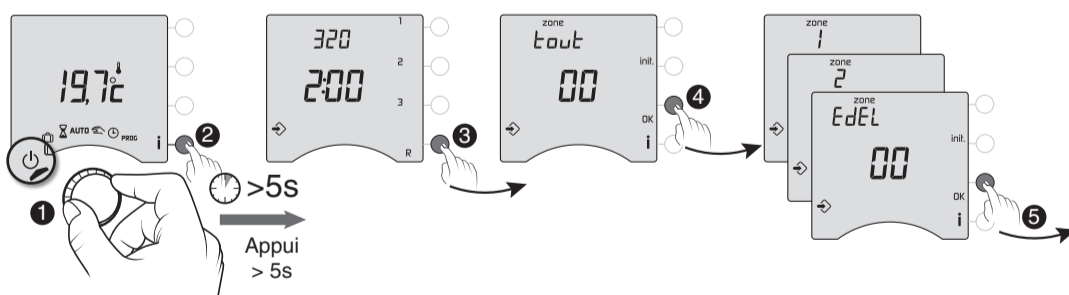
1-04	0 Eau Chaude Sanitaire
	1 Fil Pilote

En triphasé, choisir 0 = Eau Chaude Sanitaire ou 2 = Surventilation nocturne.

*Si l'Eau Chaude Sanitaire est raccordée sur la sortie 4.

FONCTIONS DOMOTIQUES

Menu R - association radio



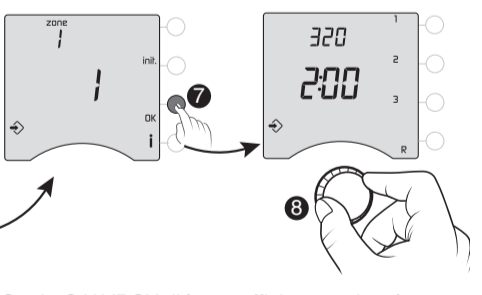
Il est possible d'associer, sur l'ensemble de l'installation, jusqu'à 24 produits domotiques (déTECTeurs d'ouverture, centrale d'alarme, télécommandes, transmetteur téléphonique, sirène extérieure...) de la gamme Delta Dore.

Le CALYBOX est en attente d'association pour l'ensemble des zones (tout). Par appuis successifs sur la touche OK, vous sélectionnez la zone à associer : zone tout, zone 1, zone 2, zone 3 (CALYBOX 230 ou 430), zone EdEL, zone ALAR.

- Le menu "zone EdEL" permet d'associer CALYBOX à la passerelle Edelia (pour recevoir les télé-services Bleu Ciel EDF, sous réserve de souscription à ces services).
- Le menu "zone ALAR" permet d'associer CALYBOX à la centrale d'alarme TYXAL.

6 Sur l'émetteur, validez l'association

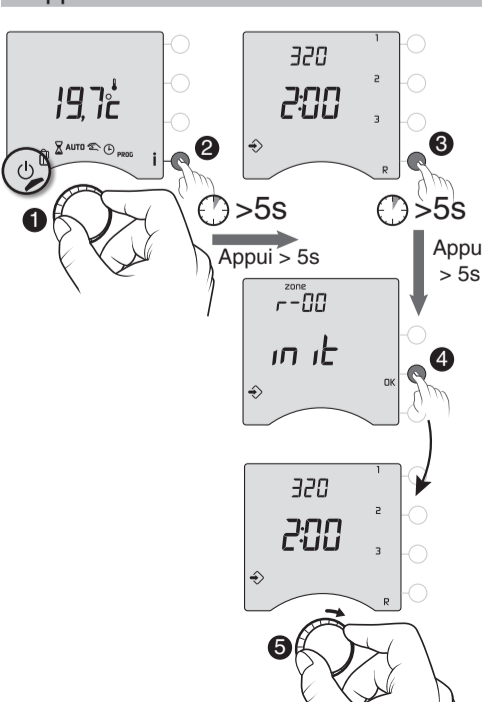
Emetteur	Association
Télécommande domotique	Appuyez sur (OK) jusqu'à ce que la télécommande émette un bip et que le symbole Y clignote. Associer les touches (OK) et (ON) Appuyez sur (OFF) et (ON) Appuyez sur (ON) ou (OFF). Pour quitter le mode association, appuyez sur (OFF).
Dérogations Confort ou Economie	
Transmetteur téléphonique	A associer sur toutes les zones (tout) Composez les 4 premiers chiffres du code d'accès (1234 par défaut), puis appuyez sur la touche (OK) 5 secondes.
Commande à distance de l'installation (chauffage ou ballon d'eau chaude)	
Sonde extérieure	A associer sur toutes les zones (tout) Ouvrez le boîtier de la sonde. Appuyez sur la touche d'association, le voyant rouge s'allume puis s'éteint. Refermez le boîtier de la sonde.
Indication de la température extérieure	
Détecteur d'ouverture Fenêtre ouverte : chauffage en hors-Gel	Appuyez sur la touche.
Télécommande TYXIA	Appuyez simultanément sur les touches (ON) et (OFF) pendant 5 secondes, le voyant s'allume, s'éteint puis se rallume à nouveau, relâchez.
Dérogations Confort ou Economie	
Centrale TYXAL	Appuyez simultanément pendant 5 secondes, sur les touches ON et OFF de l'organe de commande de la centrale pour passer en mode maintenance.
Alarme en surveillance : chauffage en Economie	Ouvrez la trappe de la centrale et appuyez sur la touche "tester". Refermez la centrale.
Alarme hors surveillance : chauffage en Confort	



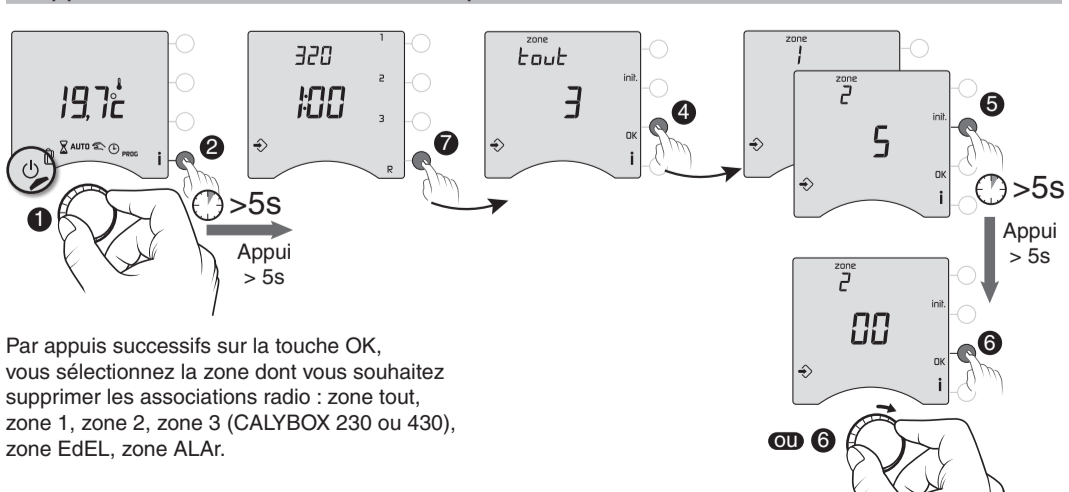
Sur le CALYBOX, l'écran affiche 1 ou incrément de 1 le nombre d'émetteurs déjà associés. Exemple ci-dessus : 1 émetteur est associé à la zone 1.

Recommencer les opérations 3 à 7 pour chaque émetteur à associer

Supprimer toutes les associations radio



Supprimer les associations radio zone par zone



Par appuis successifs sur la touche OK, vous sélectionnez la zone dont vous souhaitez supprimer les associations radio : zone tout, zone 1, zone 2, zone 3 (CALYBOX 230 ou 430), zone EdEL, zone ALAR.

Menu 2

2-01 Autorisation de modification pour l'utilisateur	0 Modification autorisée du programme et des consignes (de 5 à 30°C) 1 Modification non autorisée du programme Limitation des réglages des consignes pour les sondes MINOR 500 : Confort : 16 à 22°C, Economie : 13 à 19°C, Hors-gel : 5 à 11°C
2-02 Correction de la température mesurée.	De -5°C à +5°C
2-03 Choix de l'ordre Fil Pilote* pendant l'allure Economie.	0 Economie 1 Modérato (Confort -2°C) 2 Médio (Confort -1°C) <small>*uniquement en Fil Pilote 6 ordres.</small>
2-04 Type d'affichage pendant le mode Automatique.	0 Heure + Température intérieure 1 Heure + Température extérieure
2-05 Choix du coefficient d'anticipation	0 Pas d'anticipation 1 à 12 Réglage du coefficient
2-06 Choix de l'abaissement tarifaire pendant l'allure Confort. (uniquement en tarif tempo)	0 Economie 1 Modérato (Confort -2°C) 2 Médio (Confort -1°C) 3 Confort (pas d'abaissement)

Exemple : Si la température affichée par l'appareil est de 19°C et que la température constatée est de 20°C, réglez +1°C puis validez par OK.

Remarque : avant de modifier la température, l'appareil doit être en service depuis au moins 2 heures.

L'anticipation ne peut être active que si une sonde extérieure radio (réf. 6300036) est déclarée (ou sonde radio d'une sirène d'alarme). L'anticipation vous permet d'obtenir la température souhaitée au moment souhaité par la programmation. Elle évite les remontées en température trop "gourmandes" en énergie électrique. Si vous constatez que la température atteint "trop tôt" ou "trop tard" la valeur souhaitée, modifiez votre réglage.

Le coefficient dépend de plusieurs paramètres tels que : le type de chauffage (convecteurs ou plancher), la dimension de la pièce, la puissance pilotée... Il est donc nécessaire d'adapter ce coefficient à chaque cas d'installation.

Conseils pour le choix du coefficient d'anticipation :
Dans un premier temps, utilisez le réglage standard pour les convecteurs (ou panneaux rayonnants) qui est : 3.
Pour le plancher rayonnant électrique, réglez : 6.
Si la température souhaitée est atteinte trop lentement, réglez une valeur supérieure avec la touche +.
Si la température souhaitée est atteinte trop rapidement, réglez une valeur inférieure avec la touche -.

Avec le tarif tempo

La programmation tarifaire permet d'adopter une température moindre (réduit tarifaire) pendant les périodes où le coût de l'électricité est le moins avantageux (ex.: Heures Pleines, Jour Rouge).

2-06 Choix de l'abaissement tarifaire pendant l'allure Confort. (uniquement en tarif tempo)	0 Economie 1 Modérato (Confort -2°C) 2 Médio (Confort -1°C) 3 Confort (pas d'abaissement)
---	--

Le compteur électronique informe le CALYBOX de la tarification en cours avec la liaison téléinfo. Les périodes d'abaissement tarifaire sont programmables sur votre compteur électronique (reportez-vous à la notice du compteur).

2-07 Choix de la sortie à délester en dernier en monophasé.	0 Aléatoire 1 Sortie 1 2 Sortie 2 3 Sortie 3 4 Sortie 4
---	---

La sortie S4 n'est proposée que si elle est raccordée en Fil Pilote.

Menu 3

3-01 zone 1	0	1 ou 2	3 ou 4
3-02 zone 2	0 1 2 3 4	0 1 2	-
3-03 zone 3	0 à 4	0 à 2	-
3-04 à 07 Correction de la température mesurée par sonde.	De -5°C à +5°C		
3-08 Activation du chauffage progressif	0 Non actif 1 Chauffage progressif actif		

Avec l'option MINOR 500 (Voir notice MINOR 500)

Nombre de sondes par zone
Sur le CALYBOX, le nombre de sondes possible à déclarer pour les zones 2 et 3, dépend :
- du nombre de sondes que vous avez déjà déclaré sur les autres zones,
- du câblage sur les entrées du MINOR 500 (voir sa notice).

3-01 zone 1	0	1 ou 2	3 ou 4
3-02 zone 2	0 1 2 3 4	0 1 2	-
3-03 zone 3	0 à 4	0 à 2	-

Correction de la température mesurée par chaque sonde du MINOR 500

3-04 à 07 Correction de la température mesurée par sonde.	De -5°C à +5°C
---	----------------

3-08 Activation du chauffage progressif	0 Non actif 1 Chauffage progressif actif
---	---

Le mode "chauffage progressif" est prévu pour les planchers ou plafonds neufs où il est recommandé une mise en chauffe progressive (sur 20 jours).

Pendant la mise en chauffe progressive, l'écran affiche "HEAT", un appui sur la touche i permet de connaître le nombre de jours restants.

Après le délai de 20 jours, ce paramètre repasse automatiquement en mode normal.

Il est toujours possible de relancer le chauffage en mode progressif.

REMARQUES

- Le mode chauffage progressif :
- n'est possible qu'avec l'option MINOR 500,
- dépend de la température de consigne,
- démarre dès la mise sous tension.

3-09 Choix de la langue	0 Français 1 Anglais
3-10 Activation du code d'accès	0 Pas de code d'accès 1 Code d'accès actif
3-11 Modification du code d'accès	1234 Code d'accès
3-12 Nombre de T.I.	0 Pas de TYWATT 500 1 1 T.I. (Chauffage) 2 2 T.I. (Chauffage + ECS) 3 3 T.I. (Triphasé)
3-13 à 3-18 Coût du kWh (TTC)	Le prix affiché est le prix du kWh (hors abonnement) exprimé en centime d'Euros T.T.C. (prix comprenant les taxes municipales, départementales et T.V.A. (moyenne 30 %). Pour tous renseignements, adressez-vous à votre fournisseur d'électricité. La modification se fait par pas de 0,01 centimes d'Euro, de 0 à 99,99 centimes d'Euro.

Avec l'option TYPHONE 500

3-09 Choix de la langue	0 Français 1 Anglais
3-10 Activation du code d'accès	0 Pas de code d'accès 1 Code d'accès actif
3-11 Modification du code d'accès	1234 Code d'accès

La modification du code d'accès n'est possible que si ce dernier est activé.

Avec l'option TYWATT 500

Pour accéder à l'affichage des consommations, chauffage, ECS et autres usages, vous devez déclarer le nombre de T.I. (transformateur d'intensité, réf. 6330004) associés à l'option TYWATT 500.

3-12 Nombre de T.I.	0 Pas de TYWATT 500 1 1 T.I. (Chauffage) 2 2 T.I. (Chauffage + ECS) 3 3 T.I. (Triphasé)
-------------------------------	--

3-13 à 3-18 Coût du kWh (TTC)

Le prix affiché est le prix du kWh (hors abonnement) exprimé en centime d'Euros T.T.C. (prix comprenant les taxes municipales, départementales et T.V.A. (moyenne 30 %).
Pour tous renseignements, adressez-vous à votre fournisseur d'électricité.
La modification se fait par pas de 0,01 centimes d'Euro, de 0 à 99,99 centimes d'Euro.

IMPORTANT : La consommation affichée sur votre appareil est une valeur indicative non contractuelle et ne saurait en aucun cas se substituer à la consommation figurant sur votre facture.

Les configurations 3-13 à 3-18, vous permettent de modifier les coûts selon votre abonnement.

Option de l'abonnement	Base	Double tarif	tempo	EJP
3-13	Base	HC	HC jour bleu	Heure normale
3-14	-	HP	HP jour bleu	Heure pointe
3-15	-	-	HC jour blanc	-
3-16	-	-	HP jour blanc	-
3-17	-	-	HC jour rouge	-
3-18	-	-	HP jour rouge	-

HP : Heures Pleines, HC : Heures Creuses

Reset

Init Menu 1 → Appui > 5s → 1-00
Init Menu 2 → Appui > 5s → 2-00
Init Menu 3 → Appui > 5s → 3-00

CALYBOX 420 - 430 : COMMANDE D'ALARME

Sur le CALYBOX 420 ou 430, il est possible de mettre en marche (ON) ou en arrêt (OFF) la surveillance grâce à un badge (fourni) réf : 6413224. La mise marche ou en arrêt de la surveillance peut également s'accompagner d'un scénario.

Mise en place des piles

Séparez l'appareil de son socle. Placez les piles CR2032 (fournies), en respectant la polarité. Refermez l'appareil. Les piles utilisées sont des piles lithium, leur tension est de 3 Volts.

Précautions à prendre

- respectez les polarités +/-
- ne jetez pas les piles usagées (dans un souci de respect de l'environnement, rapportez les à votre magasin).
- ne les rechargez pas.
- utilisez des piles strictement identiques à celles fournies avec votre appareil (piles lithium)

Associer le CALYBOX à une centrale TYXAL

Sur la centrale TYXAL :

- Appuyez simultanément pendant 5 secondes, sur les touches ON et OFF de l'organe de commande de la centrale pour passer en mode maintenance,
- ouvrez la trappe de la centrale,
- puis appuyez pendant 5 secondes sur la touche ON de l'organe de commande de la centrale pour passer en menu "ajout produit".

Sur le CALYBOX :

- tournez la molette sur **ALAr**
- puis maintenez appuyée la touche **i** pendant 5 secondes,
- appuyez sur la touche **R**,
- puis appuyez successivement sur la touche **OK**, pour sélectionner l'écran **ALAr**

Le symbole apparaît à chaque détection d'un badge

Présentez un badge à droite de la molette (zone de détection pour badge)

Le CALYBOX affiche **MAin** pour indiquer que le badge est associé.

- si vous possédez plusieurs badges, présentez-les, les uns après les autres,
- la centrale émet un bip à chaque badge associé,
- puis refermez la centrale,

Le CALYBOX affiche brièvement l'état de l'alarme puis **CEnt** pour confirmer que le CALYBOX est associé à une centrale.

Associer un scénario aux badges

- tournez la molette sur **0**, puis maintenez appuyée la touche **i** pendant 5 secondes,
- appuyez sur la touche **R**,
- à partir de l'écran **0000**, présentez un badge à droite de la molette du CALYBOX,
- l'écran affiche **n°6** :

Le symbole apparaît à chaque détection d'un badge

Numéro du scénario

n°6	Scénario lors de la mise en marche de la surveillance
n°7	Scénario lors de la mise en arrêt de la surveillance

- appuyez sur + ou - pour sélectionner un scénario,
- mettez les récepteurs dans l'état désiré puis en mode association (voir notice des récepteurs),
- sur le CALYBOX, appuyez sur la touche **OK** pour valider le scénario,
- sur les récepteurs, vérifiez que les voyants ne clignotent plus.

Utiliser le badge comme organe de commande de la centrale

Mettre la centrale en mode "maintenance"

Sur le CALYBOX :

- entrez dans le menu **R**, puis appuyez successivement sur la touche **OK**, pour sélectionner l'écran **ALAr**,
- présentez un badge à droite de la molette,
- **MAin** clignote à l'écran jusqu'à l'ouverture de la trappe de la centrale.

Sur la centrale TYXAL :

vous avez 1 minute pour ouvrir la trappe.

Mettre la centrale en mode "ajout produit"

La centrale doit être en mode maintenance. Présentez de nouveau le badge à droite de la molette. Pour quitter le mode "ajout produit" et sortir du mode "maintenance", refermez la trappe de la centrale.