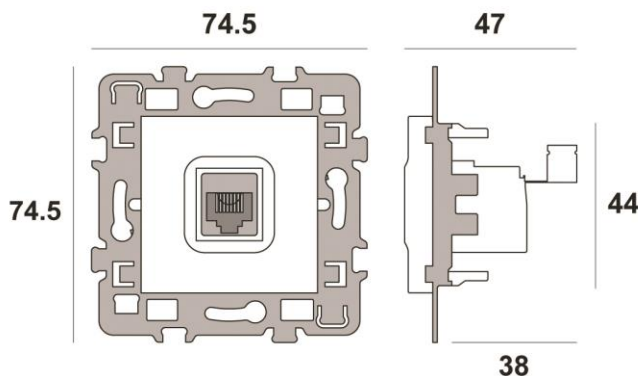


## FICHE TECHNIQUE

REF : 742956

DESIGNATION : CASUAL Mécanisme RJ45 + cache blanc + support métal



### DESCRIPTION GENERALE

Gamme Commerciale	CASUAL
Nombre de Poste ( H-V )	1
Désignation complète	CASUAL Mécanisme RJ45 + cache blanc + support métal
Montage du Système	ENCASTRE

### CARACTERISTIQUES PRINCIPALES

Fonction	RJ45
Présentation du produit	RJ45 Catégorie 6
Composition	Mécanisme avec cache fonction + support métal
PCB (Multiple de vente)	1
Nombre de Bornes	8
Mode de Fixation	par vis
Emballage	flow pack
Griffes	NON
Cache peinture	NON
Finition	BRILLANT
Couleur	Blanc

### CARACTERISTIQUES TECHNIQUES

Poids Net Unitaire ( g )	58,4
Profondeur Encastrement	-
Dimensions L x l x P (mm)	48x48x36
RAL/Pantone	Blanc

Matières	PC / ABS
Diamètre	Ø67 mm
Section / capacité des bornes	-
Dénudage L (mm)	Dégainage 30
Tête de vis	-
Type de bornes	-
Nombre de Touche	-
Profondeur Boite Compatible	40

## CARACTERISTIQUES ENVIRONNEMENTALES

T° Fonctionnement (°C)	-5°C à 50°C
Niveau Etanchéité	IP20
Tenue aux Chocs	-
Tenue au fil Incandescent (°C)	850°C
Tenue au Feu	Oui
Courant Nominal (I)	-
Tension Nominale (V)	-
Puissance Nominale (W)	-
Durée de vie (nb cycles)	-
Tenue diélectrique	-
Tenue aux UV	Oui
T° Stockage	-5 à 50°C

## NORMES, AGREMENTS & CONTRACTUELS

Garantie	2 ans
Certification CE	NON
Certification NF	NON
Norme de référence	-
ROHS	Conforme