

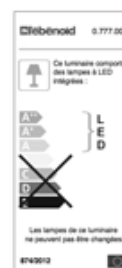


HUBLOT D2L 11W LED 4000K

Référence : **0.777.00**

Type source : **LED**
Douille : **Platine LED**
Puiss. max source : **11**
Nombre source : **1**
T° couleur source (°K) : **4000**
Tenue de fil incandescent : **650**
Indice de protection : **IP44, IK10**
Classe électrique : **II**

Installation : **Intérieur / Extérieur**
Bi-alimentation : **Non**
Veille + préavis : **Non**
Type ballast : **Driver intégré**
Nombre ballast : **1**
Diffuseur : **Polycarbonate opale**
Anneau : **Polycarbonate opale**

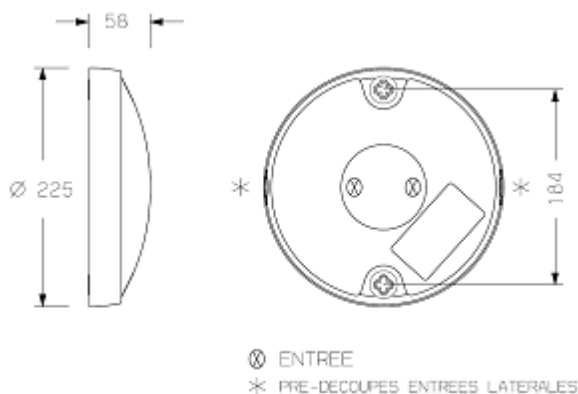


Descriptif produit :

Hublot LED compact (58 mm x Ø 225 mm), 100 % recyclable : 800 lm utile pour 11 W, Zéro maintenance, Performance énergétique : 72 lm/W, A++, Prêt à poser avec bornier rapide, chevilles multi-matériaux et visserie Torx, Corps et diffuseur en polycarbonate opalescent
Conception monobloc tout polycarbonate.
2 Prédécoupes pour tube IRL Ø 20 mm et moulure 32 x 12,5 mm
Équipé d'une platine LED 11 W avec driver intégré
LED de marque Osram (LED GWJDSRS1-EC-FUGQ 5L7N L1N2 OSRAM)
Durée de vie 35 000h sous Ta 25°C

Descriptif complémentaire :

Dimensions (mm)



Courbes photométriques

