

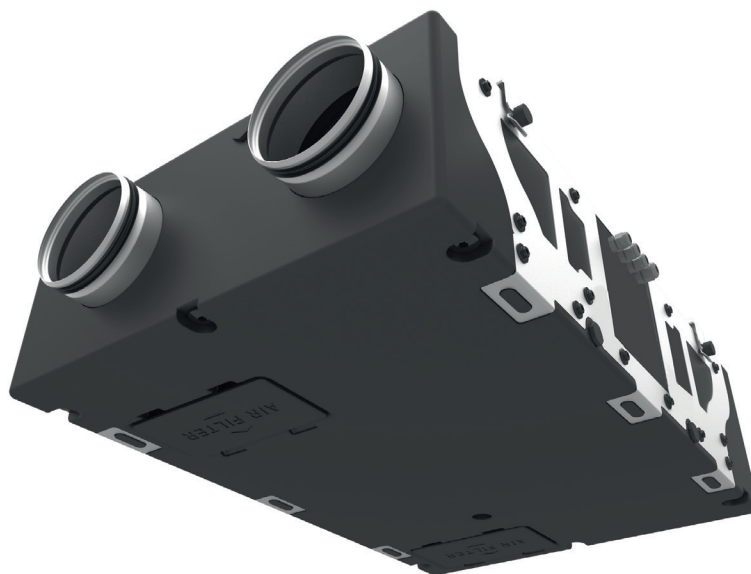
ATTENTION : A lire impérativement et avec attention avant l'installation et la mise en route de l'appareil. A conserver pendant toute la durée de vie de l'appareil. En cas de non respect des indications portées dans cette notice, le fabricant ne pourra être tenu responsable des dommages corporels et/ ou matériels survenus.



NOTICE D'INSTALLATION POUR VMC DOUBLE FLUX DF 90 EX-P 26

PRECAUTIONS GENERALES D'INSTALLATION ET D'UTILISATION

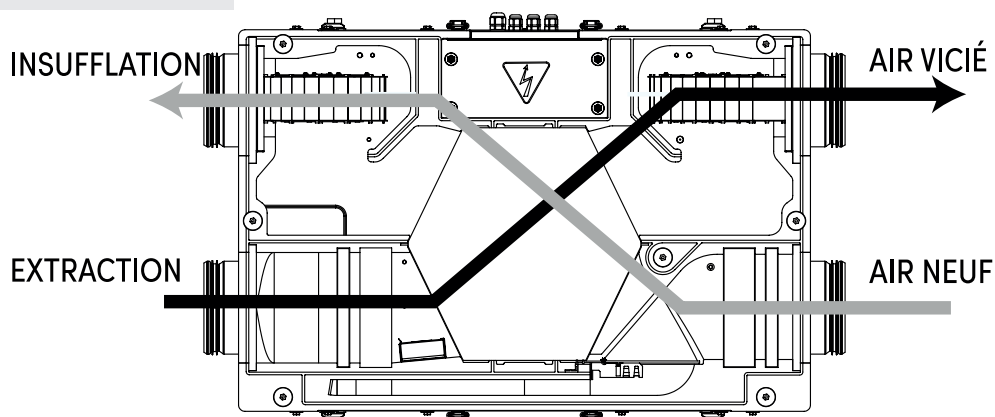
- Cet appareil est destiné exclusivement à un usage domestique, pour assurer le renouvellement d'air d'une habitation dans le cadre d'un système de Ventilation Mécanique Contrôlée (VMC).
- Cet appareil peut être utilisé par des enfants âgés d'au moins 8 ans et par des personnes ayant des capacités physiques, sensorielles ou mentales réduites ou dénuées d'expérience ou de connaissance, s'ils (si elles) sont correctement surveillé(e)s ou si des instructions relatives à l'utilisation de l'appareil en toute sécurité leur ont été données et si les risques encourus ont été appréhendés. Les enfants ne doivent pas jouer avec l'appareil. Le nettoyage et l'entretien par l'utilisateur ne doivent pas être effectués par des enfants sans surveillance.
- Des précautions doivent être prises pour éviter un refoulement, à l'intérieur de la pièce, de gaz provenant du tuyau d'évacuation d'appareils à gaz ou d'autres appareils à feu ouvert. Ainsi, les appareils à combustion doivent être installés en respectant rigoureusement leurs règles de mise en œuvre, notamment en termes d'évacuation des gaz brûlés et d'amenée d'air neuf.
- Ne pas raccorder cet appareil au refoulement d'une cheminée ou d'appareil tels que : hotte de cuisine, climatisation, chauffage, sèche-linge, chaudière gaz, ou tout autre appareil évacuant de l'air chaud (40°C maxi), des poussières ou des vapeurs explosives.
- Pour toute intervention sur l'appareil (installation, maintenance, etc...), couper l'alimentation électrique et s'assurer qu'elle ne puisse être rétablie accidentellement.
- La ligne destinée à alimenter l'appareil doit être conforme à la NF C15-100 et équipée d'un dispositif de coupure omnipolaire ayant une distance d'ouverture d'au moins 3mm (Intensité de protection : 2A).
- En cas de surchauffe du moteur, un coupe-circuit thermique à réarmement manuel arrête automatiquement l'appareil. Le réarmement s'opère en coupant l'alimentation électrique de l'appareil puis en l'enclenchant de nouveau. Le réarmement ne doit avoir lieu qu'après le contrôle d'un professionnel.
- **ATTENTION:** Afin d'éviter tout danger dû au réarmement intempestif du coupe-circuit thermique, cet appareil ne doit pas être alimenté par l'intermédiaire d'un interrupteur externe, comme une minuterie, ou être connecté à un circuit qui est régulièrement mis sous tension et hors tension par le fournisseur d'électricité.
- Le fabricant ne peut être tenu pour responsable et décline toute responsabilité en cas de dommages subis par les personnes ou les biens à la suite d'une utilisation inappropriée.
- Au déballage, s'assurer que l'appareil n'a subi aucun dommage.
- Si un problème persiste, s'adresser à un professionnel et toujours utiliser des pièces détachées d'origine constructeur.



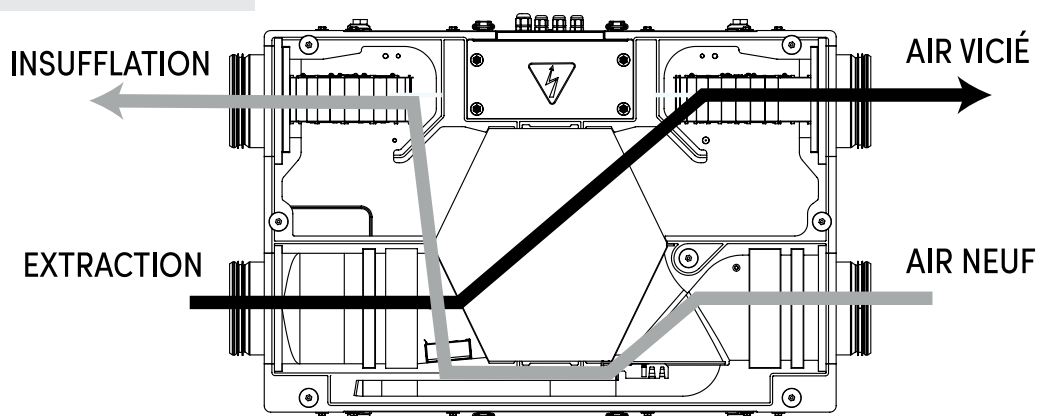
1. PRINCIPE DE FONCTIONNEMENT

- L'air vicié passe par l'échangeur thermique avant d'être rejeté à l'extérieur.
- L'air neuf, sans se mélanger à l'air vicié, récupère l'énergie en traversant l'échangeur thermique.
- L'air neuf ainsi tempéré pénètre dans les pièces principales par des bouches d'insufflation.
- Le système équipé de deux vitesses garantit la qualité de l'air par le renouvellement, général et permanent, de l'air du logement.
- Le by-pass détourne la majorité de l'air vicié de l'échangeur afin qu'il soit rejeté directement, ainsi l'air neuf est toujours filtré et ne récupère quasiment plus d'énergie. Ceci permet par exemple le rafraîchissement nocturne l'été lorsque la température extérieure est inférieure à la température intérieure.

Mode «Récupération de chaleur»



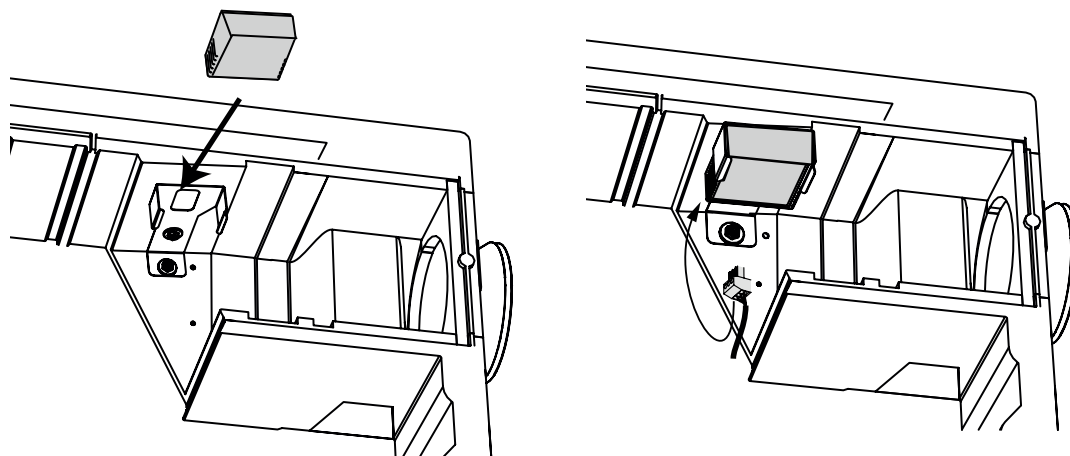
Mode «Rafraîchissement»



2. INSTALLATION DU SYSTÈME

2.1. Montage et raccordement de la sonde HV2 (en option)

La sonde d'humidité HV2 se positionne à l'intérieur du caisson sur le circuit d'air extrait (air vicié). Un logement est prévu à cet effet. De plus, elle se raccorde à l'aide du connecteur en attente situé à proximité de son logement. Pour accéder au logement de la sonde, il est impératif de retirer les 7 vis du couvercle du caisson.



2.2. Montage du caisson

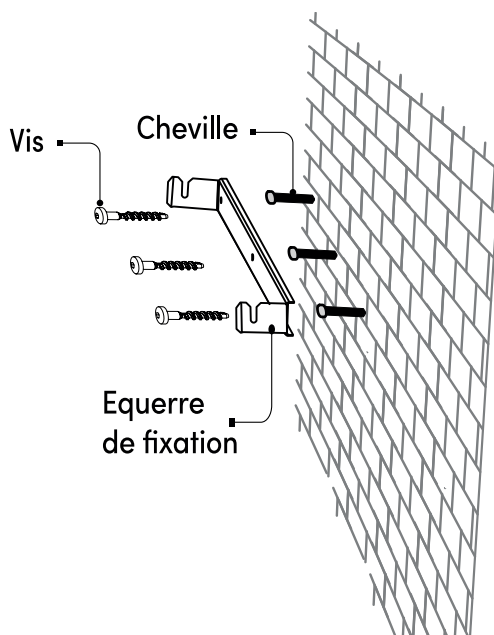
Cet appareil doit être installé à l'abri des intempéries.

Lors de l'installation, assurez-vous d'un accès pratique pour la maintenance et l'entretien. L'unité doit être montée sur un mur plan (ex : plafond). Le montage de l'unité sur une surface inégale peut entraîner une distorsion du caisson et des perturbations de fonctionnement.

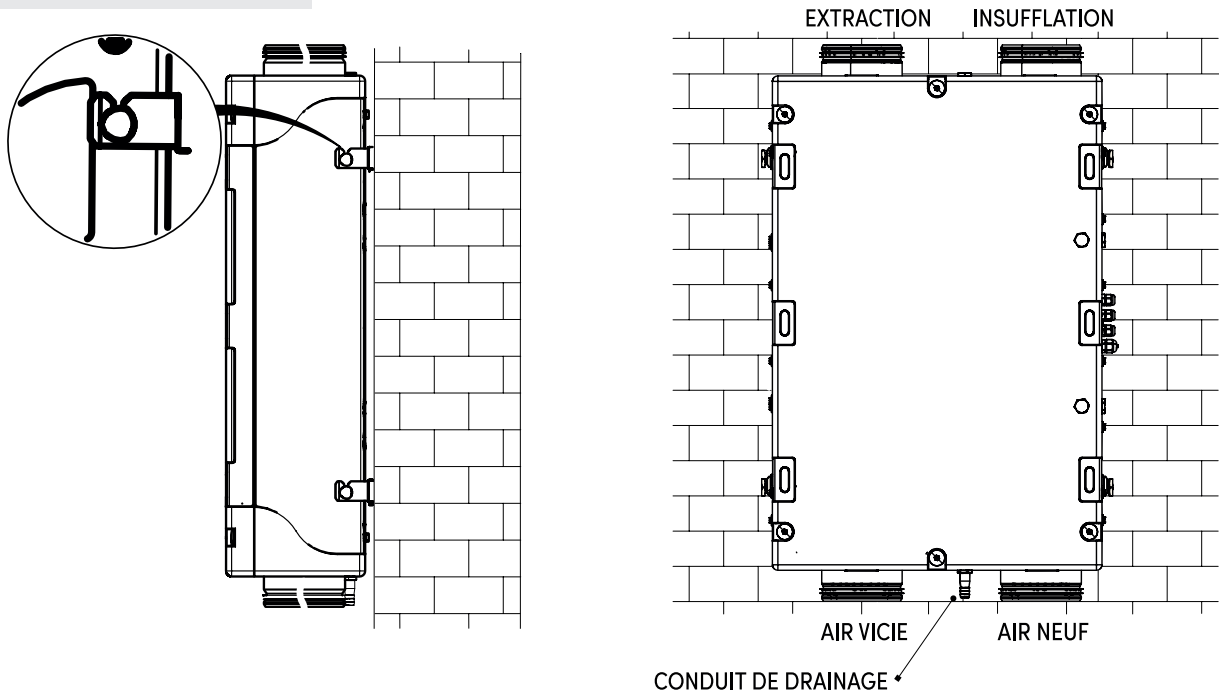
Il est nécessaire de fixer les supports de montage au mur ou au plafond selon le type d'installation.

La visserie nécessaire pour fixer les supports de montage au mur ou au plafond ne sont pas incluses dans le kit. Les fixations doivent être sélectionnées par le technicien d'installation de l'unité en tenant compte du matériau de la surface de montage ainsi que du poids de l'unité (voir « caractéristiques techniques »).

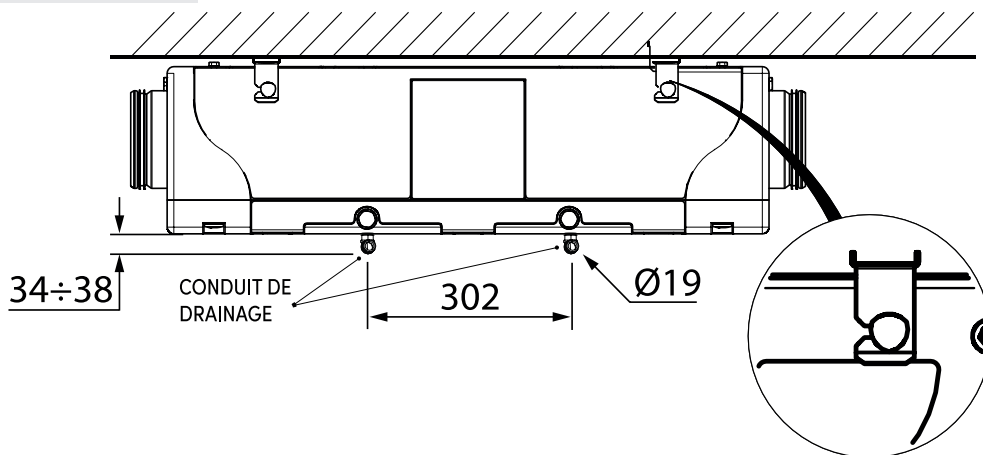
Il faut placer les vis de fixations dans les découpes correspondantes des supports de montage.



Installation verticale sur mur



Installation en suspension

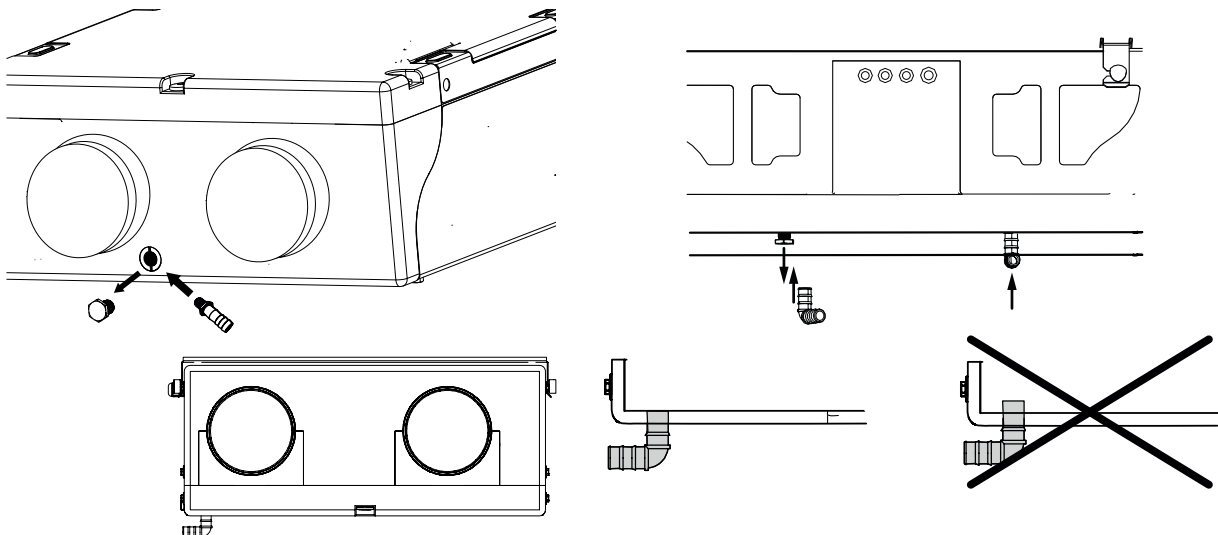


2.2.1. Evacuation des condensats

L'unité DF 90 EX-P 26 nécessite d'installer une évacuation de condensats. L'évacuation des condensats doit se faire uniquement par les orifices indiqués sur les schémas ci-dessus.

Les raccords pour faire la liaison entre le caisson et le tuyau d'évacuation des condensats sont fournies dans le kit d'accessoires. Un produit d'étanchéité ou d'autres matériaux doivent être utilisés pour sceller ces raccords.

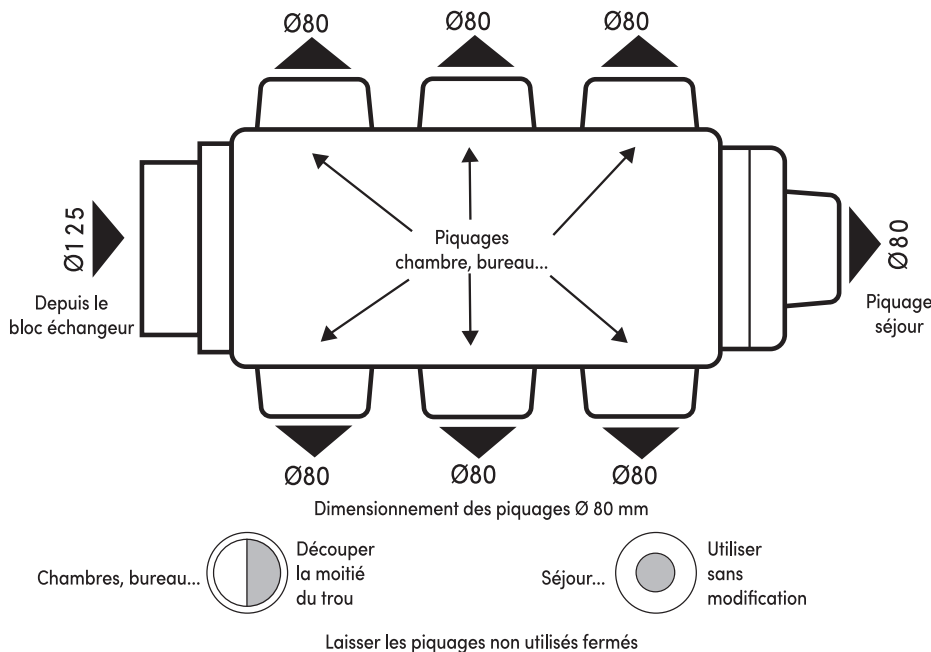
Pour une installation horizontale suspendue et murale, utiliser deux trous sur le côté de l'unité, pour une installation verticale murale, utiliser un trou au bas de l'unité



2.3. Installation des caissons de répartition (en option)

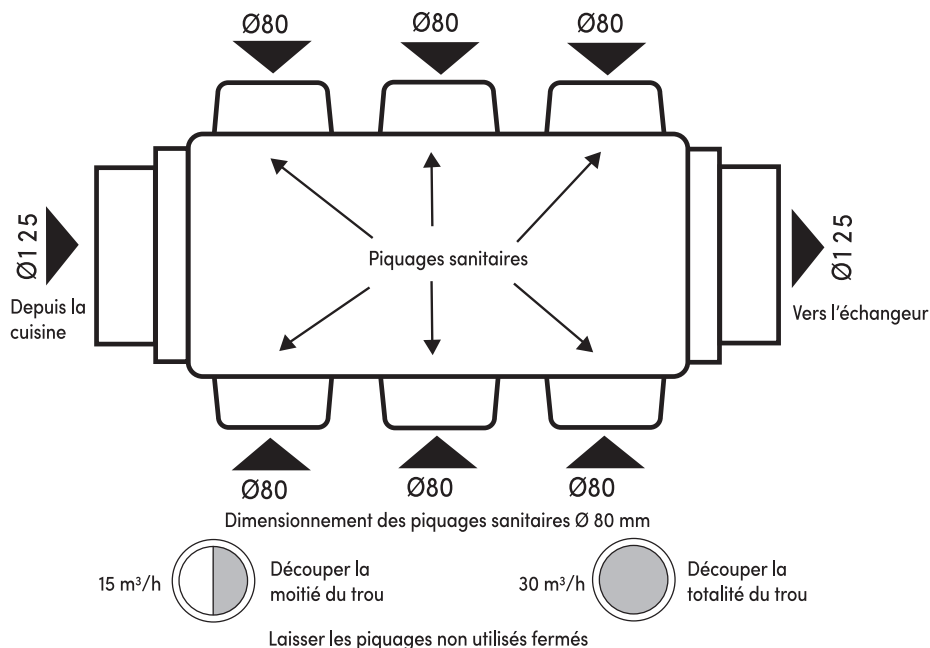
2.3.1. Caisson de répartition d'insufflation d'air neuf

- Suspendre ou poser, hors ou dans le volume chauffé
- Raccorder ce caisson sur le flux d'air neuf entre le caisson VMC et les bouches d'insufflation positionnées dans les pièces principales
- Raccorder le piquage Ø125 depuis le caisson VMC (longueur gaine maxi : 6 m).
- Raccorder les piquages Ø80 en ligne vers les bouches d'insufflation (séjour, chambres, bureau ...) (longueur gaine maxi : 12 m). Les piquages non utilisés restent bouchés comme ils ont été livrés.



2.3.2. Caisson de répartition de centralisation de l'air vicié

- Suspendre ou poser, hors ou dans le volume chauffé
- Raccorder ce caisson sur le flux d'air vicié entre les bouches d'extraction dans les pièces de service et le caisson VMC.
- Raccorder le piquage Ø125 depuis le caisson VMC (longueur gaine maxi : 6 m)
- Raccorder le piquage Ø125 depuis le caisson VMC (longueur gaine maxi : 12 m)
- Raccorder les piquages Ø80 depuis les bouches d'extraction des pièces de service (salle de bains, WC, salle d'eau ...) en ouvrant les piquages conformément au tableau ci-après (longueur gaine maxi : 12 m). Les piquages non utilisés restent bouchés comme ils ont été livrés.



Nombre de pièces principales du logement	Salle de bains ou de douche	Salle d'eau	WC	
			Unique	Multiple
2	15 m ³ /h	15 m ³ /h	15 m ³ /h	15 m ³ /h
3	30 m ³ /h	15 m ³ /h	15 m ³ /h	15 m ³ /h
4 et plus	30 m ³ /h	15 m ³ /h	30 m ³ /h	15 m ³ /h

Une salle d'eau est une pièce autre que la cuisine, équipée d'un point d'eau, mais sans baignoire ni douche.
Un WC dans une salle de bains doit être pris en compte dans le nombre de WC total du logement.

2.4. Montage de régulateurs Basse Pression

Si des caissons de répartition ne sont pas installés entre le caisson et les bouches d'extraction ou d'insufflation, il est nécessaire d'installer des régulateurs de débit Basse Pression (20 à 100 Pa) afin de répartir correctement les débits d'extraction et d'insufflation dans le logement.

Ces régulateurs s'installent dans la gaine souple ou rigide selon les préconisations suivantes :

- Distance minimale de la bouche d'extraction : 1 x Diamètre de la gaine
- Distance minimale de la bouche d'extraction : 3 x Diamètre de la gaine

2.5. Raccordement des conduits

Pour obtenir les meilleures performances du produit, il est nécessaire de raccorder une longueur minimale de conduit d'air droit sur l'ensemble des piquages du caisson.

Longueur minimale de conduit d'air droit :

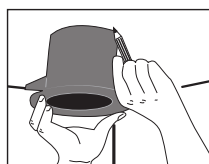
- Egal à 1 diamètre de conduit d'air sur les piquages d'admission
- Egal à 3 diamètres de conduits d'air sur les piquages de refoulement

Isolation thermique des gaines de raccordement	Passage dans le volume chauffé	Passage hors du volume chauffé
Gaine avant l'échangeur (extraction/insufflation)	Isolation 25 mm R : 0.6 m ² .K/W	Sans isolation
Gaine après l'échangeur (extraction/insufflation)	Sans isolation	Isolation 50 mm R : 1.2 m ² .K/W

- Raccorder les conduits au caisson de VMC, caisson de répartition, bouches d'insufflation/extraction, rejet et prise d'air.
- Utiliser des conduits PVC souples de Ø correspondant aux piquages auxquels ils seront raccordés et isoler selon le tableau ci-dessous.
- Un piquage ne doit être raccordé qu'à une seule bouche et réciproquement.
- Utiliser du ruban adhésif et/ou des colliers de serrage pour garantir le maintien et l'étanchéité des raccordements
- Les conduits doivent être bien tendus, suivre un parcours simple et éviter les coudes brusques.
- La longueur max de conduit est de 6 m pour le rejet.

2.5. Installation des bouches

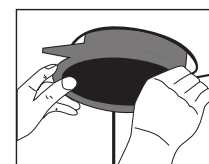
- Positionner les bouches d'extraction dans chaque pièce de service (cuisine, salle de bains, WC, cellier, etc...).
- Au plafond ou au mur (axe à 20 cm des parois).
- A l'opposé de la porte d'accès à la pièce.
- Jamais au-dessus d'une source de chaleur.



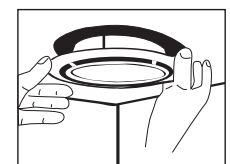
Faire le tracé de découpe en prenant la manchette comme gabarit.



Faire une découpe avec un outil adapté au support.



Positionner la manchette dans la paroi à l'aide des griffes.



Insérer la bouche dans la manchette.

3. RACCORDEMENT ELECTRIQUE



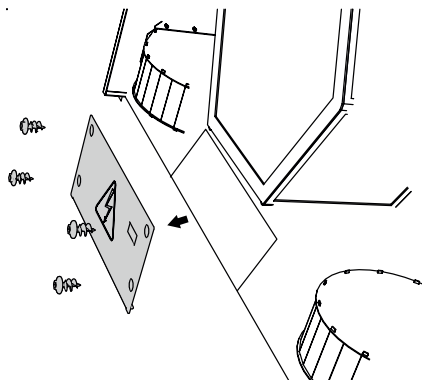
Mettre hors tension l'alimentation électrique avant toute opération sur le produit. L'appareil doit être raccordé à l'alimentation électrique par un électricien qualifié. Les paramètres électriques de l'appareil sont indiqués sur l'étiquette produit.



Toutes dégradations des connexions internes sont interdites et annuleront la garantie.

La VMC Double-Flux DF 90 EX-P 26 est conçue pour être raccordé au réseau électrique monophasé AC 230V/50 Hz. Elle doit être raccordé au réseau électrique avec des conducteurs durables, isolés et résistants à la chaleur (câbles et fils) d'une section minimale d'au moins 1 mm². Le raccordement électrique de la VMC doit être conforme à la NFC 15-100 et équipée d'un dispositif de coupure omnipolaire ayant une distance d'ouverture d'au moins 3 mm (Intensité de protection : 2A). La position du disjoncteur doit assurer un accès libre et facile pour une mise hors tension rapide de l'appareil.

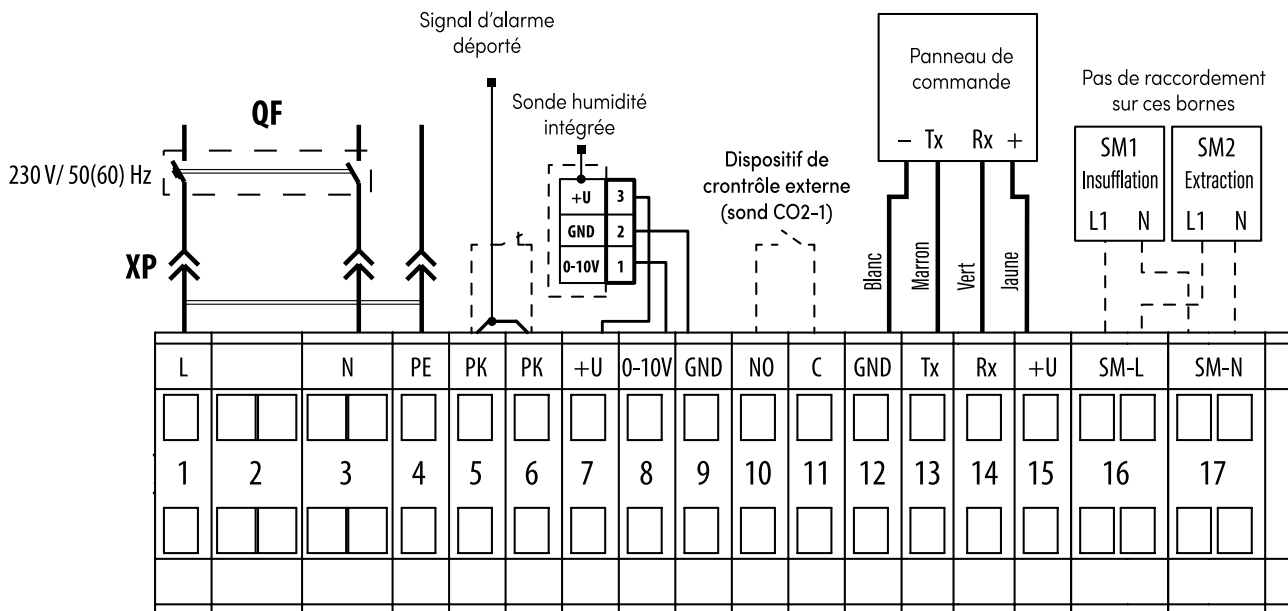
L'appareil est livré avec un câble d'alimentation équipé d'une prise surmoulée. Pour accéder à la partie électrique de l'appareil, il est nécessaire de retirer les 7 vis du couvercle puis 3 vis pour l'accès au boîtier électrique (schéma ci-contre)



Il est impératif de séparer le câble d'alimentation des câbles du panneau de commande. De plus, il ne faut pas enrouler le câble du panneau de commande pendant la pose de la VMC.



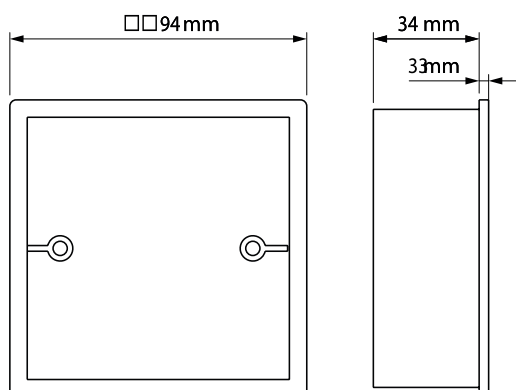
Ci-dessous le raccordement électrique de la VMC que le raccordement de tous les éléments de régulation.



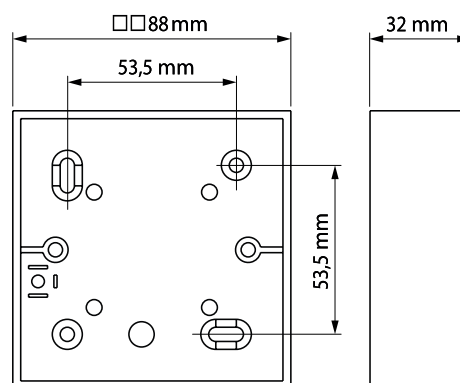
X1

Le panneau de commande de l'appareil se connecte à l'appareil à l'aide du câble de 10 m déjà raccordé côté appareil. Si la longueur de 10 m est insuffisante, il est possible d'allonger ce câble avec un câble 4 fils de section 0,25 mm² minimum. Deux boîtiers (sailli ou à encastrer) sont livrés avec le boîtier de commande.

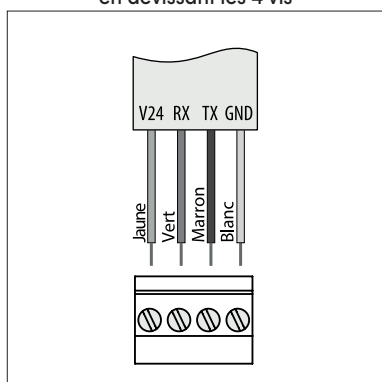
Montage du panneau de commande avec boîtier à encastrer



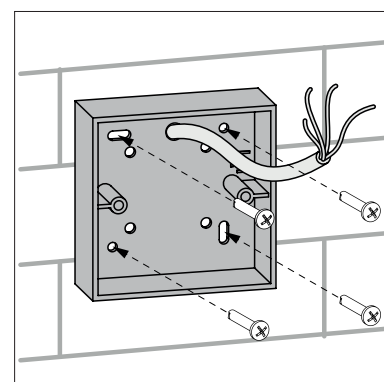
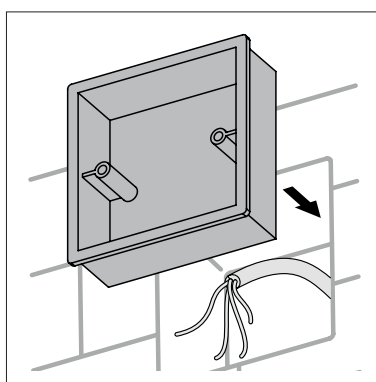
Montage du panneau de commande avec boîtier en saillie



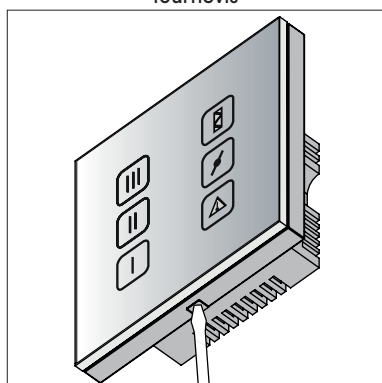
Débrancher le connecteur du câble en dévissant les 4 vis



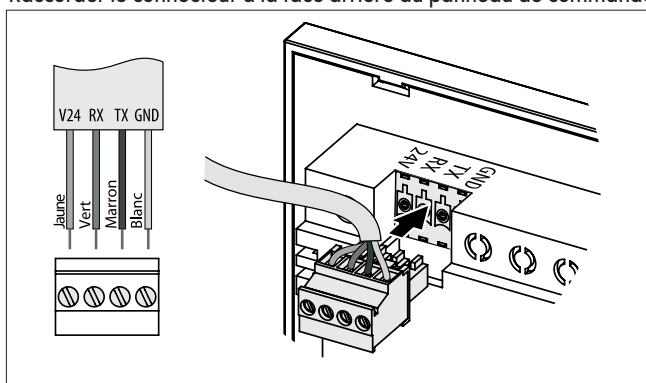
Amener le câble jusqu'à l'emplacement choisi pour le panneau de commande



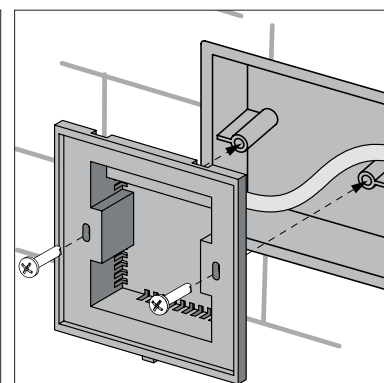
Détacher la face avant à l'aide d'un tournevis



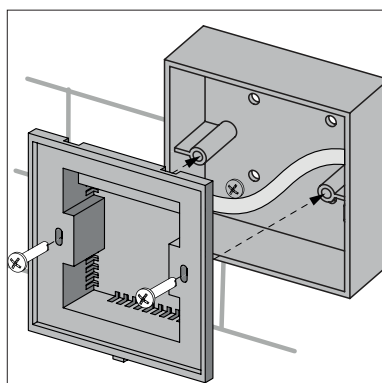
Brancher le connecteur au câble en respectant la couleur du fil avec son emplacement sur le connecteur
Raccorder le connecteur à la face arrière du panneau de commande



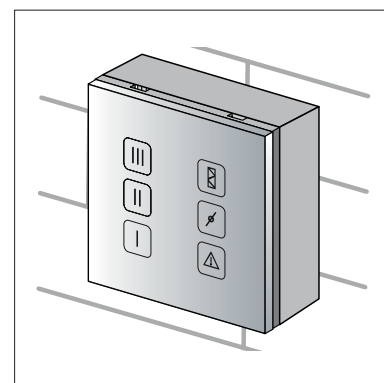
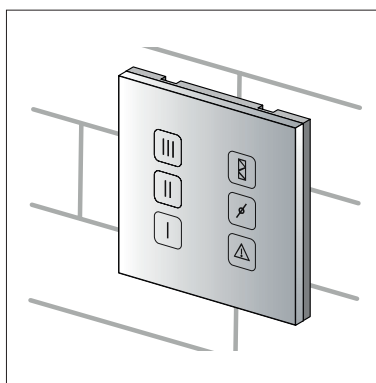
Fixer la face arrière sur le boîtier



Fixer la face arrière sur le boîtier



Clipser la face avant

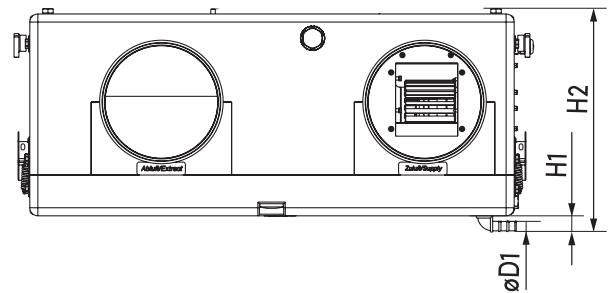
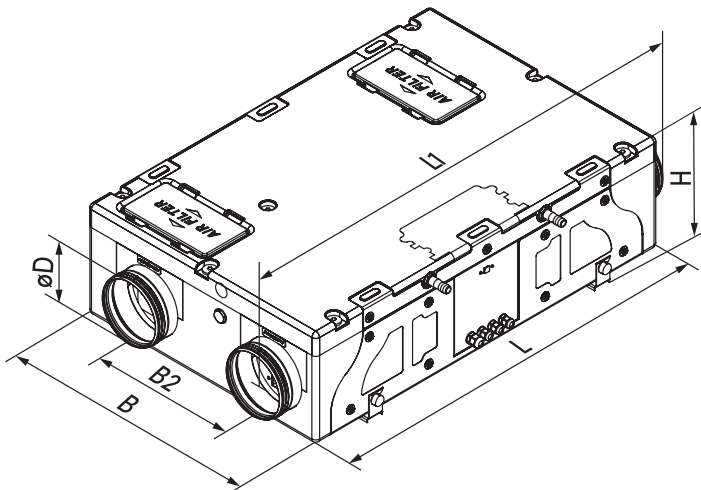


4. CARACTERISTIQUES TECHNIQUES

4.1. Dimensions caisson

- Domaine d'emploi : caisson de VMC Double-Flux autoréglable pour logement équipé d'une cuisine et jusqu'à 3 sanitaires pour 2 à 7 pièces principales (1 salle de bain maximum)
- Conforme à l'arrêté de Mars 1982 modifié (débits extraits)
- Conforme au DTU 68.3 (débits insufflés)
- Structure en PPE
- Echangeur à contre-flux jusqu'à 95% de rendement
- Filtration G4 (extraction) et G4-F7 (insufflation)
- By-pass intégré à commande manuelle
- Alimentation monophasée 230V-50 Hz

Taille du logement	T2	T3 à T5-T7
Consommation électrique moyenne	20,1 W-Th-C	42 W-Th-C
Puissance absorbée max.	87 W	
Intensité max.	0,71 A	
Niveau de pression acoustique à 3 m	33 dB(A)	



	Ø D	Ø D1	B	B2	L	H	H1	H2
DFC 90 EX-P 26	150	19	600	326	900	264	38	302

5. UTILISATION DU PANNEAU DE COMMANDE

Lors de la mise sous tension, il faut patienter quelques minutes avant que la ventilation démarre.

- Réglage des 3 vitesses



Position I : Petite Vitesse pour un logement T2



Position II : Petite Vitesse pour un logement T3 à T7



Position 3 : Grande vitesse pour un logement de T2 à T7

- Témoin d'encrassement des filtres



Dès que ce voyant est allumé en rouge, il est impératif de remplacer les filtres (voir « entretien général »). Pour réinitialiser le signal d'encrassement après remplacement des filtres, restez appuyer 5 secondes en appuyant sur le bouton (le témoin s'éteint).

- Contrôle du By-pass



L'activation du By-pass se fait en appuyant sur ce bouton dédié afin que l'air neuf évite l'échangeur avant d'entrer dans l'habitat. Le voyant devient bleu lors de son activation. Cette fonction est à utiliser en période estivale la nuit quand la température extérieure est inférieure à la température intérieure du logement. Cela permet d'acheminer de l'air neuf à une température inférieure à celle du logement et ainsi rafraîchir le logement. A chaque activation ou désactivation du By-pass, le ventilateur se met à l'arrêt quelques minutes.

- Voyant d'alarme



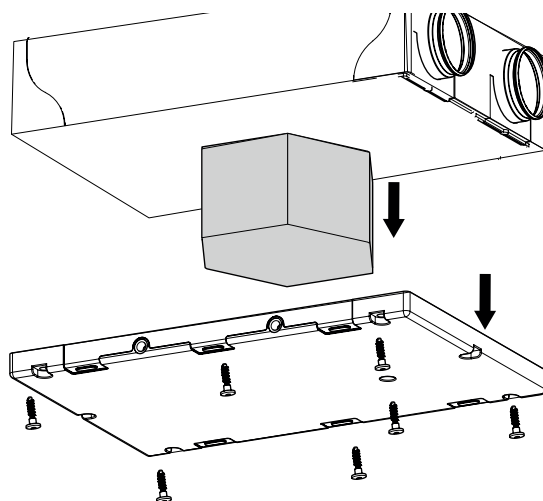
Si ce voyant est allumé en rouge, veuillez contacter votre installateur.

6. ENTRETIEN GENERAL / ENTRETIEN ET REMPLACEMENT FILTRES

Avant toute opération de maintenance, veuillez couper l'alimentation électrique de l'installation.

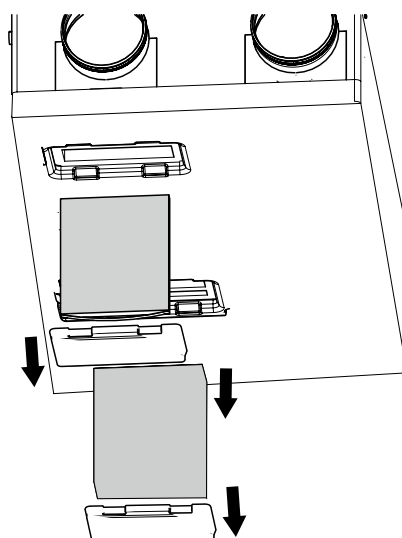
Régulièrement, l'installation nécessite un entretien par un professionnel.

- Dépoussiérer l'intérieur du caisson de VMC (turbine, piquages, etc ...)
- Dépoussiérer l'échangeur 1 fois par an en retirant les 7 vis du couvercle (voir schéma ci-dessous).



7. ENTRETIEN ET REMPLACEMENT DES FILTRES

- Les filtres doivent être nettoyés régulièrement. L'aspirateur peut être utilisé. Les filtres doivent être remplacés tous les 3 mois. Le remplacement des filtres est indiqué par un voyant lumineux sur le panneau de commande.
- Pour nettoyer ou remplacer les filtres, retirez les plaques détachables situées du côté service de l'unité (voir schéma ci-dessous).



7. PROTECTION DE L'ENVIRONNEMENT

Ce produit est conforme à la directive « DEEE ».

En fin de vie, le caisson de VMC ne doit pas être traité avec les déchets ménagers.

En tant qu'utilisateur final vous avez la responsabilité de le déposer dans un centre de recyclage prenant en charge les appareils électriques et électroniques ou de l'apporter au commerçant lors de l'achat d'un nouveau produit.

Pour de plus amples informations adressez vous à votre municipalité ou à votre magasin distributeur. Votre geste contribue à la préservation de l'environnement.



8. GARANTIE

La garantie se limite au seul remplacement des pièces reconnues défectueuses par notre SAV.

En cas de mauvais fonctionnement, rapporter l'appareil accompagné de son justificatif d'achat à votre distributeur.

La garantie ne couvre pas les dysfonctionnements dus au non-respect des consignes de la présente notice.

GARANTIE 2 ANS sauf conditions particulières (voir sur l'emballage ou votre distributeur).

Les pièces détachées concernant ce produit seront disponibles pour une durée de 4 années à compter de la date d'achat.

Pour le service après vente (SAV) adressez vous à votre installateur, distributeur ou prenez contact avec notre SAV.

QUINOA RESIDENTIEL - PANOL DISTRIBUTION SAV

Parc d'activités «Le Moutet» - 2, rue J. A. Auxenfans - CS 60218 - 18022 BOURGES CEDEX - France

E mail : sav-qre@fadis.eu



EOLIANCE

HABITAT

