

BAEH : 110 236



Respecter strictement les conditions d'installation et d'utilisation.



IP 42
IK 07



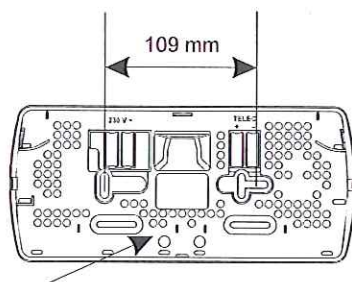
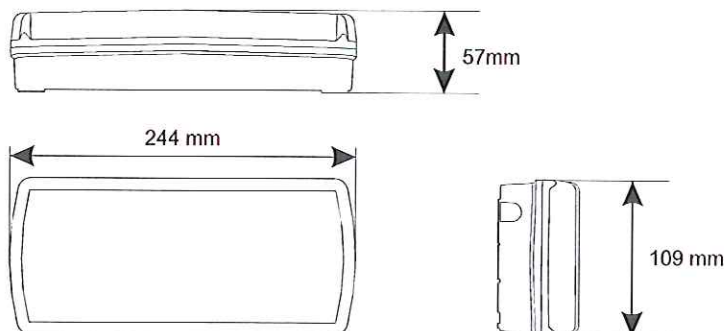
Désignation	Contrôle Manuel	Tension - Fréquence	Flux autonomie	Conso.	Batteries
BAEH	110 236	230 V~ - 50/60Hz	20lm - 5h	1,3W	Réf. 111 906(x1) Ni-Cd 2,4V - 0,8Ah 2 KRMT 15/51

Certificat de conformité disponible sur demande auprès de la société URA,
ou sur www.ura.fr

Important environnement : Les accumulateurs qui équipent ce bloc, contiennent du cadmium; ils doivent être recyclés,. Les distributeurs partenaires de URA reprennent les blocs et accumulateurs usagés.

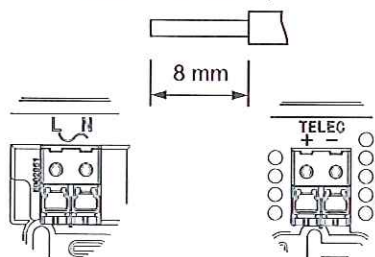
Ces blocs sont à contrôle manuel.

Vérifier tous les 6 mois l'autonomie réglementaire des blocs (5H). Tout bloc défectueux doit être réparé le plus rapidement possible. Les accumulateurs doivent être remplacés lorsque le bloc ne satisfait plus à sa durée assignée de fonctionnement.



Le fond en « nid d'abeille » permet de faciliter la fixation lors du remplacement d'un produit existant.

Bornes automatiques



Bornes à relier au secteur

Possibilité de relier à la télécommande Ref. 140 010.