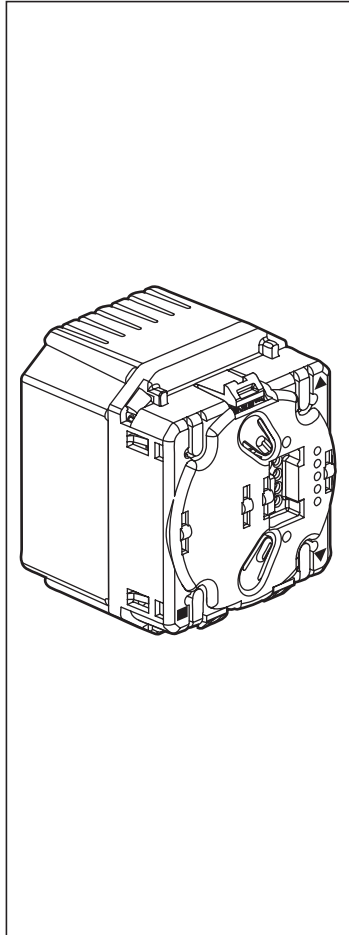


- Inter individuel de volet avec niveau d'ouverture programmable RF
- Aparte schakelaar voor 1 rolluik met draadloos programmeerbare mate van opening RF
- Shutter switch RF with preset function
- Funkgesteuerter Einzelschalter 1 Rolladen mit programmierbarer Öffnungshöhe RF
- Inter individual 1 persiana con nivel de abertura programable RF
- Inter individual 1 persiana com nível de abertura programável RF
- Μεμονωμένος διακόπτης 1 πατζουριού με προγραμματιζόμενο επίπεδο ανοίγματος RF
- Индивидуальный радиовыключатель для одного привода, с программируемым уровнем поднятия жалюзи RF
- Programlanabilen açılma seviyeli bağımsız panjur anahtarı

672 63



i MY HOME www.legrandgroup.com



- Caractéristiques
- Kenmerken
- Characteristics
- Technische Daten
- Características

240 VAC	Max./Máx./ MEΓ./МАКС.	1 x 500 VA 1 x 500 BA
100 VAC	Max./Máx./ MEΓ./МАКС.	1 x 270 VA 1 x 270 BA

- ① Moteur pour volet roulant
Motor voor rolluik
Motor for shutter
Rolladenmotor
Motor para persiana enrollable
Motor para estore rolante
Κινητήρας για κυλιόμενη
περσίδα
Привод для жалюзи
Panjur için motor

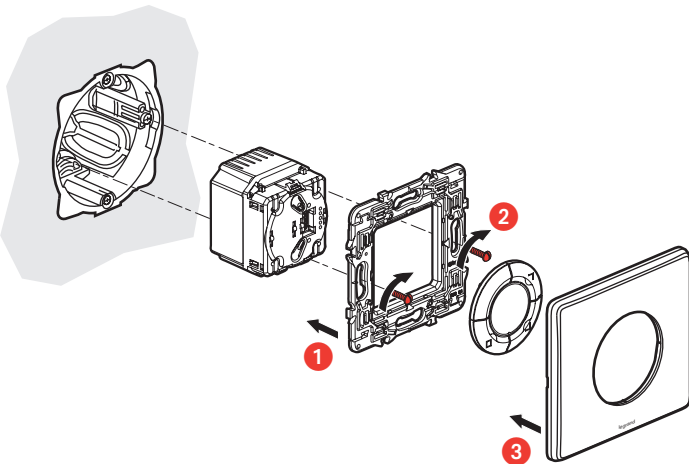
- Características
- Χαρακτηριστικά

- Технические характеристики
- Teknik özellikler

Technologie	Radio fréquence 2,4 GHz – Produit certifié ZigBee Profil spécifique au fabricant – Maillage de réseau sans fil
Performance	Portée : 150 m en champ libre point à point
Technologie	Product met een radiofrequentie van 2,4 GHz en ZigBee-certificering Fabrikantspecifiek profiel MESH-netwerking
Prestaties	Bereik: 150 m in punt-tot-puntverbinding en in het vrije veld
Technology	2.4 GHz Radiofrequency ZigBee Certified Product Manufacturer Specific Profile MESH networking
Performance	Range: 150 m in point-to-point link and free field
Technologie	2,4 GHz Hochfrequenz ZigBee Zertifiziertes Produkt Herstellerspezifisches Profil Vermaschtes Netz
Leistung	Reichweite: 150 m bei Punkt-zu-Punkt-Verbindung und im Freifeld
Tecnología	Producto certificado ZigBee con 2,4 GHz de radiofrecuencia Red de malla con perfil específico de fabricante
Rendimiento	Alcance: 150 m en conexión punto a punto y en campo libre
Tecnologia	Produto certificado ZigBee de Radiofrequência 2,4 GHz Perfil específico do fabricante de conexão à rede MESH
Desempenho	Alcance: 150 m em ligação ponto a ponto e em campo livre
Τεχνολογία	Ραδιοσυχνότητα 2,4 GHz Προϊόν Πιστοποιημένο από την ZigBee Ειδικό Προφίλ Δικτύωσης MESH Κατασκευαστή
Απόδοση	Εμβέλεια: 150 m σε σύνδεση από σημείο σε σημείο και σε ελεύθερο πεδίο
Используемая технология	PC 2,4 ГГц Протокол ZigBee
Радиус действия	Радиус действия: 150 м в режиме «точка-точка» на свободном пространстве
Teknoloji	Radio frekans 2,4 GHz – ZigBee sertifikalı ürün Üreticiye özgü profil – Kablosuz ağına bağlanmas
Performans	Menzil: noktadan noktaya bağlantıda ve açık alanda 150 m

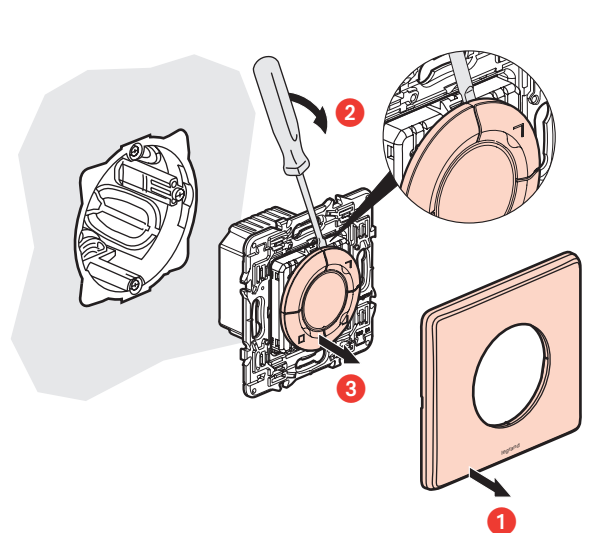
- Montage
- Montage
- Mounting
- Montage
- Montaje

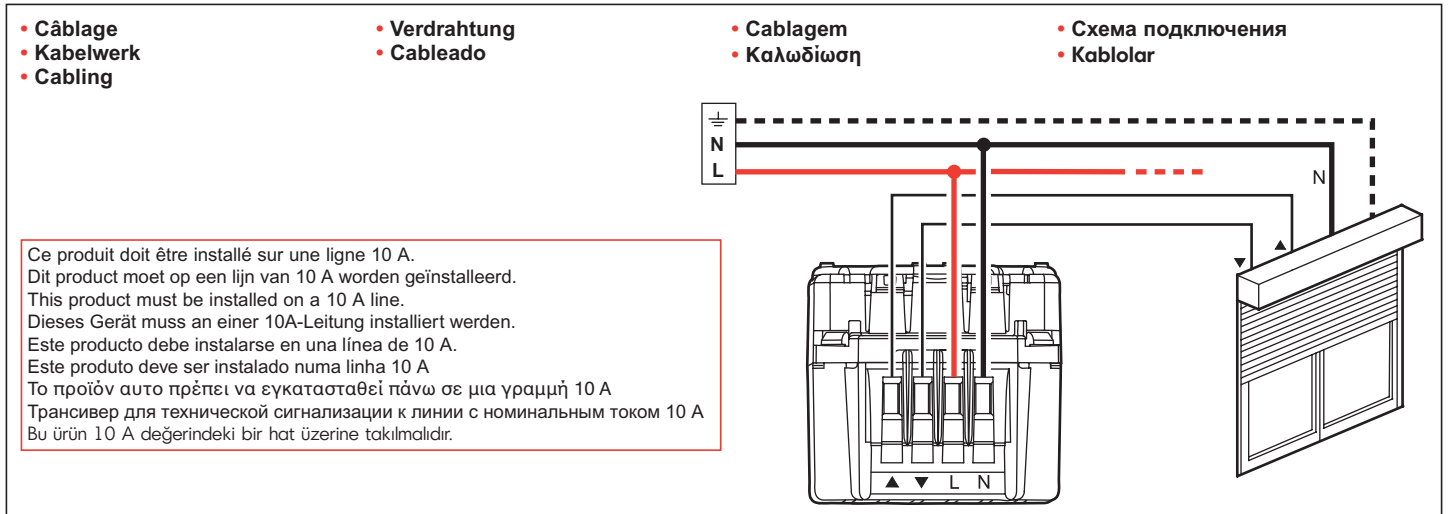
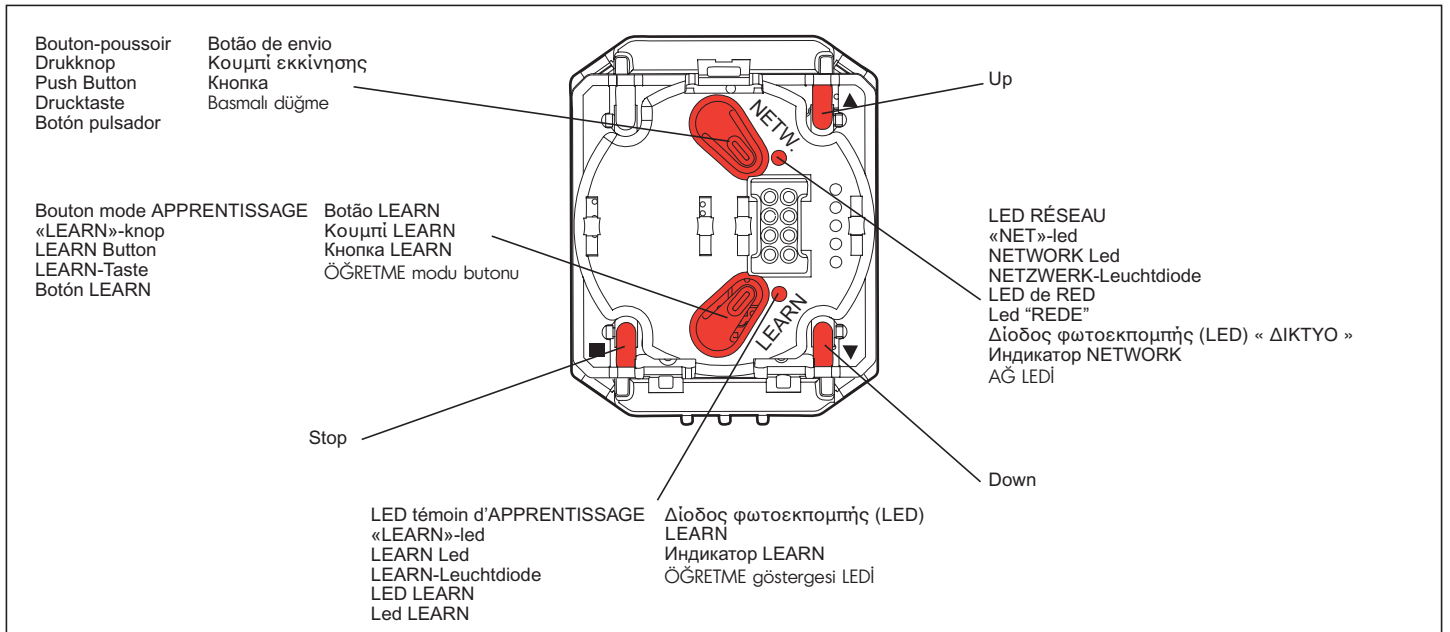
- Montagem
- Συναρμολόγηση
- Монтаж
- Montaj



- Démontage
- Dismounting
- Dismounting
- Demontage
- Desmontaje

- Desmontagem
- Αποσυναρμολόγηση
- Демонтаж
- Sökme





⚠ Consignes de sécurité (FR LU BE CH) Avant toute intervention, couper le courant. Respecter strictement les conditions d'installation et d'utilisation.

⚠ Veiligheidsvoorschriften (NL BE) Onderbreek voor enige ingreep de stroom. Neem de installatie- en gebruiksvoorwaarden nauwgezet in acht.

⚠ Safety instructions (GB IE) Make sure the power supply is disconnected before any intervention. Strictly comply with instructions for installation and use.

⚠ Sicherheitshinweise (DE CH) Vor jeglichem Eingriff die Spannungsfreiheit sicherstellen. Einbau- und Gebrauchsanleitungen sind genau zu beachten.

⚠ Consignas de seguridad (ES) Antes de realizar cualquier intervención, cortar la corriente eléctrica. Respetar estrictamente las condiciones de instalación y uso.

⚠ Instruções de segurança (PT) Antes de qualquer intervenção, desligar a corrente. Respeitar rigorosamente as condições de instalação e de utilização.

⚠ Συστάσεις ασφαλείας (GR CY) Πριν από οποιαδήποτε επέμβαση, διακόψτε την παροχή ρεύματος. Να τηρείτε ανστηρά τις συνθήκες εγκατάστασης και χρήσης.

⚠ Меры предосторожности (RU) Отключить питание перед проведением любых ремонтных работ. Строго соблюдайте требования к условиям монтажа и эксплуатации.

⚠ Güvenlik talimatları (TR CY) Herhangi bir müdahaleden önce, akımı kesiniz. Yerleştime ve kullanım koşullarına titizlikle riayet ediniz.

CONFORMITY DECLARATION

We declare that the products satisfy the provisions of :

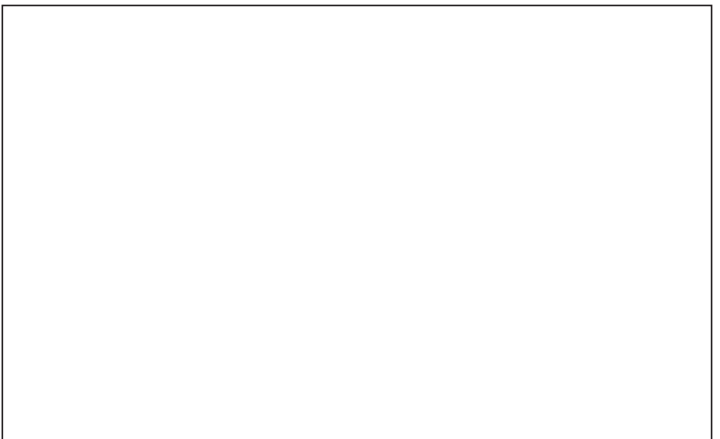
The directive 1999/5/CE of the european parliament and of the council of March 9th, 1999

On condition that they are used in the manner intended and/or in accordance with the current installation standards and/or with the manufacturers recommendations

Channel availability depends on local country regulations. Wireless LAN system administrator must choose correct country of operation. Channels are then automatically configured to comply with specified country's regulations.

These provisions are ensured for directive 1999/5/CEE by conformity to the following standards :

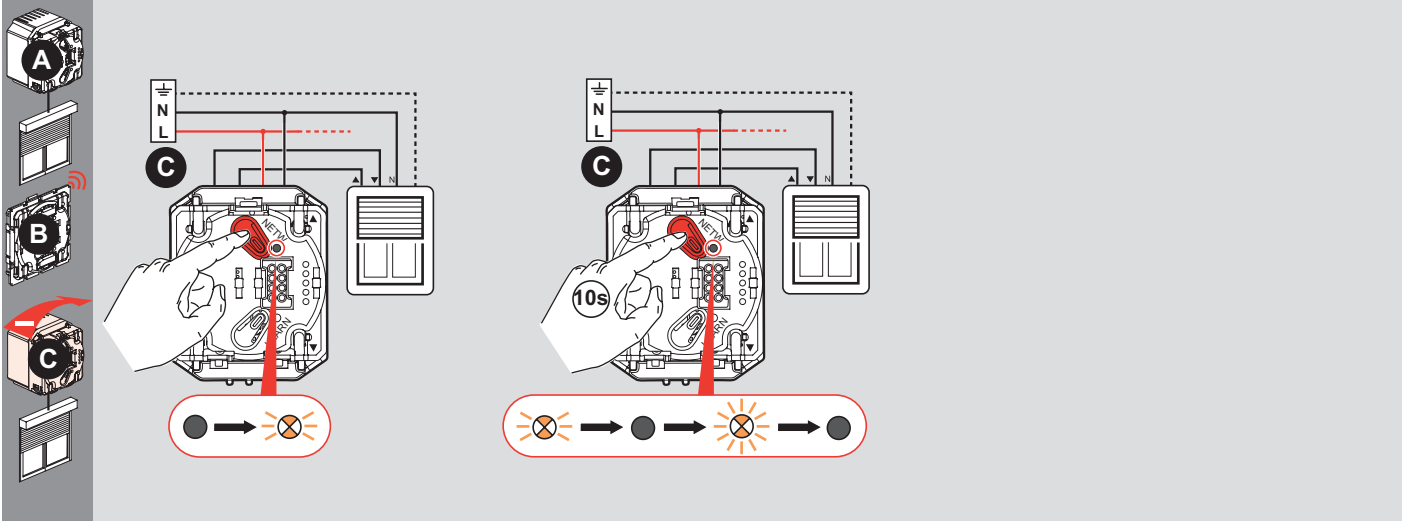
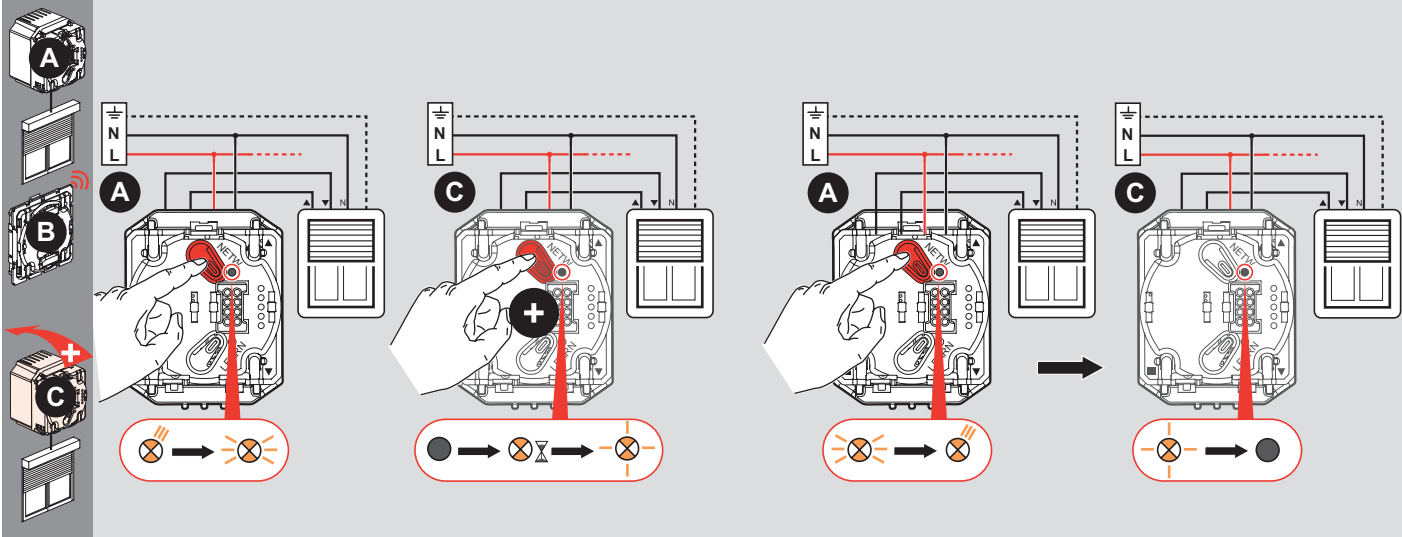
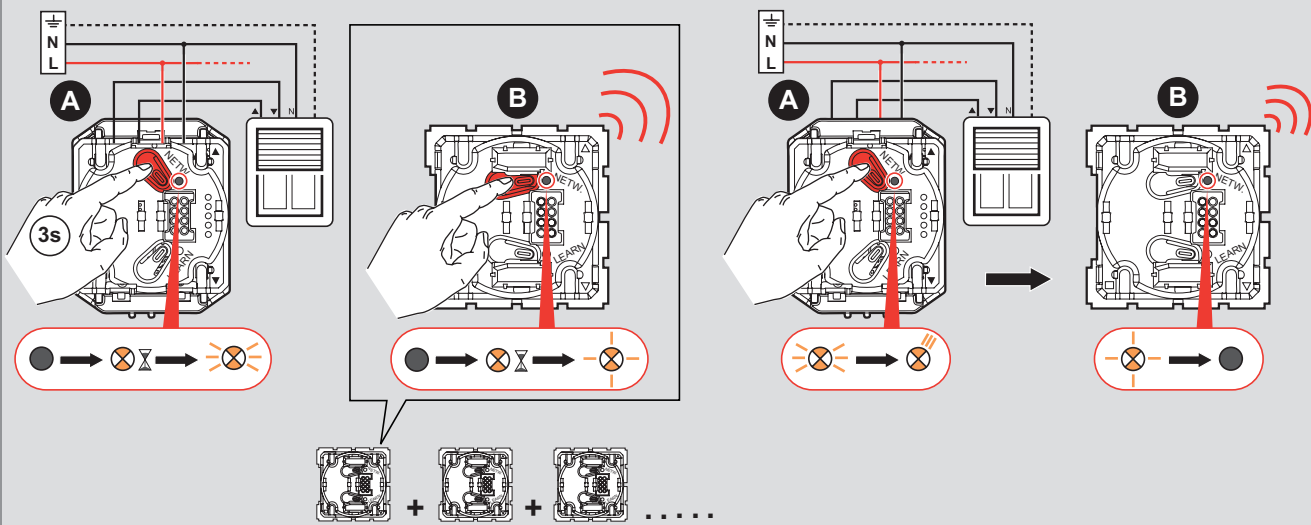
**EN 301 489
EN 300 328
EN 60669-2-1**



Network



Création/Created



Push and learn



OFF



ON



SLOW FLASHING (1s)



QUICK FLASHING (0.25s)



FLASHING MODE (60ms)



3 PULSE / 3s

Association/Binding

