



aric

**EN80**  
Pour Lampe R80  
douille E27 pour câble rigide

**IK02**

850°

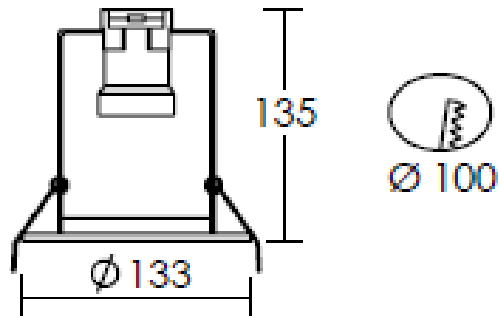
CE 230V



ATTENTION ! Par sécurité, il est nécessaire de couper le courant avant chaque intervention sur l'appareil.

L'installation doit être réalisée par un professionnel, en respectant les instructions de montage et les règles d'installations électrique, suivant NF C 15-100.

 NE PAS RECOUVRIR



1 : Ouvrir



2 : Insérer



1 : Fermer et Visser



aric

**EN80**  
Pour Lampe R80  
douille E27 pour câble rigide

**IK02**

850°

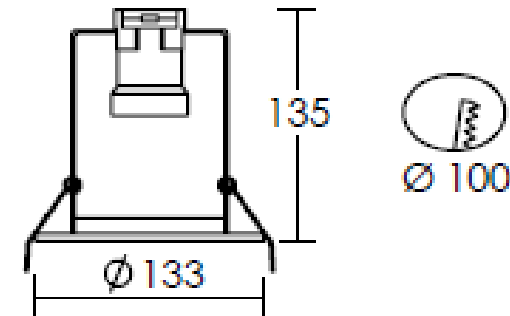
CE 230V



ATTENTION ! Par sécurité, il est nécessaire de couper le courant avant chaque intervention sur l'appareil.

L'installation doit être réalisée par un professionnel, en respectant les instructions de montage et les règles d'installations électrique, suivant NF C 15-100.

 NE PAS RECOUVRIR



1 : Ouvrir



2 : Insérer



1 : Fermer et Visser