

Caractéristiques de la gamme



Présentation du produit

Classe ETIM	EC001744
Nom du produit	Chrome Fire Rated IP65 Downlight
Indice de protection IP	IP65/20
Code EAN	5410288597423
Certifications	EUNEW008
Technologie	Halogen
Montage	Ceiling recessed mounting
Couleur du corps	Chrome
Caisson	Stainless steel
Application générale	Hospitality, Residential & Consumer
Cap/Base	GU10

Schémas techniques

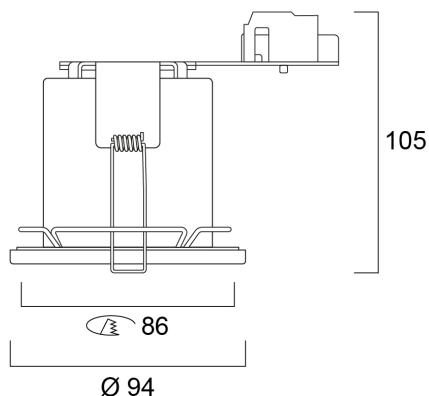


Tableau de données

DONNÉES GÉNÉRALES

Nom du produit	Chrome Fire Rated IP65 Downlight
Technologie	Halogen
Cap/Base	GU10
Caisson	Stainless steel
Montage	Ceiling recessed mounting
Application générale	Hospitality, Residential & Consumer
Certifications	EUNEW008
Classe ETIM	EC001744

DONNÉES OPTIQUES

Ajustement de la température de couleur N

CARACTÉRISTIQUES ÉLECTRIQUES

Tension secteur (V)	220-240V~
Ballast requis	No
Fréquence nominale (Hz)	50/60Hz

DONNÉES PHYSIQUES

Couleur du corps	Chrome
Indice de protection IP	IP65/20
Hauteur nominale du produit (mm)	98
Diamètre max. de la lampe (mm) - D	97
Poids (kg)	0.373

EMBALLAGE


Type d'emballage	Carton
Code EAN	5410288597423
Longueur simple de l'emballage (cm)	14.93
Largeur unitaire de l'emballage (cm)	10.5
Profondeur emballage unitaire (cm)	10.93
DUN14 (extérieur)	15410288597420
unités par emballage extérieur	20
Longueur / hauteur de l'emballage extérieur (cm)	55.4
largeur de l'emballage extérieur (cm)	33.2
Profondeur de l'emballage extérieur (cm)	25.3

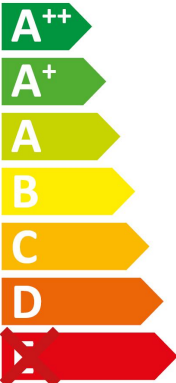

SÉCURITÉ

Lampe à objectif spécial	No
A utiliser uniquement en environnement sec	No
Ne convient pas à l'éclairage résidentiel	No

Etiquette énergétique

SYLVANIA 0059742

 Ce luminaire est compatible avec des ampoules des classes énergétiques:

874/2012 