

PlanoSpot 360 KNX DE WH

N° de réf.: 2039100

theben

Gestion technique du bâtiment KNX

Description des fonctions

- Détecteur de présence à infrarouge passif pour intégration dans le plafond
- Design plat, avec cadres de recouvrement interchangeable-ables de différentes couleurs
- Zone de détection carrée 360 ° (jusqu'à 64 m²) pour une planification fiable et simple
- Commande automatique en fonction de la présence et de la luminosité des systèmes d'éclairage et CVC
- Deux zones de détection de différentes tailles pour plus de flexibilité. Réglable via les paramètres ou la télécommande.
- Orientation manuelle de la zone de détection (dispositif pivotant)
- Mesure de lumière mixte, appropriée pour des lampes fluorescentes (FL/PL/ESL), à halogène, à incandescence et LED
- 3 mesures de luminosité orientées
- 2 canaux de lumière C1, C2 avec deux dispositifs de mesure de luminosité et canal de lumière C3 supplémentaire sans influence de la luminosité
- Commutation ou régulation à lumière constante avec 2 régulations autonomes et fonction de veille (lumière d'orientation)
- Mode commutation avec éclairage variable
- Automatique ou semi-automatique
- Valeur de commutation ou la valeur de consigne de la luminosité réglable en lux ou via les paramètres, l'objet ou la télécommande
- Fonction d'apprentissage de la valeur de commutation ou de la valeur de consigne de la luminosité
- Temporisation à l'extinction de la lumière réglable
- Temporisation à l'extinction automatique réglable via les paramètres, l'objet ou la télécommande
- Réduction de la temporisation à l'extinction en cas de présence non prolongée (présence de courte durée)
- Commande manuelle forcée à l'aide du télégramme ou de la télécommande
- 2 canaux de présence C4, C5, paramétrable individuellement
- Temporisation à l'enclenchement et temporisation à l'extinction réglables
- Surveillance de local avec détection de mouvement sélective
- Réglage du facteur de correction de pièce pour l'équilibrage de la mesure de luminosité
- Sensibilité réglable
- Réglage avec une extrême facilité du mode d'économie d'énergie avec la nouvelle fonction « éco plus »
- Mode test pour vérifier le fonctionnement et la zone de détection
- Scènes



Sous réserve de modifications ou d'erreurs

Pour plus d'informations, consulter: www.theben.fr/produit/2039100

Les données de charge sont déterminées avec des illuminants sélectionnés à titre d'exemple et sont donc des données typiques en raison du grand nombre de produits disponibles.

PlanoSpot 360 KNX DE WH

N° de réf.: 2039100

Description des fonctions

- Montage en parallèle de plusieurs détecteurs de présence (maître / esclave, ou maître / maître)
- Montage en faux plafond avec ressorts
- Montage au plafond possible avec boîtier apparent (en option)
- Télécommande de l'utilisateur « theSenda S » (en option)
- Télécommande de gestion « SendaPro » (en option)
- Télécommande d'installation « theSenda P » (en option)
- Le diamètre de perçage pour la découpe du plafond est de 68 mm

Caractéristiques techniques

PlanoSpot 360 KNX DE WH		PlanoSpot 360 KNX DE WH	
Hauteur de montage	2 – 3,5 m	Mesure de lumière	Mesure de lumière mixte
Hauteur minimale	> 1,7 m	Temporisation de stand-by	30 s – 60 min , marche, désactivé
Plage de mesure de la luminosité	10 – 3000 lx	Stand-by luminosité	1 – 25 %
Couverture angulaire	360°	Temporisation présence	10 s - 120 min
Type de raccordement	Borne de BUS KNX	Temporisation d'enclenchement	10 s – 30 min / désactivé
Type de montage	Montage au plafond	Température ambiante	0°C ... 50°C
Temporisation lumière	30 s - 60 min	Zone de détection	49 m ² (7,0 x 7,0 m)
Éclairage	Lampes fluocompactes, Lampes à fluorescence, Lampes à incandescence/lampes à halogène, LEDs	Couleur	Blanc
		Indice de protection	IP 20

Zone de détection pour les applications de planification à une température de 21 °C

Hauteur de montage (A)	Personnes assises (S)	Personnes en mouvement (T)
2 m	9 m ² 3 m x 3 m	20 m ² 4,5 m x 4,5 m ± 0,5 m
2,5 m	16 m ² 4 m x 4 m	36 m ² 6 m x 6 m ± 0,5 m
3 m	20 m ² 4,5 m x 4,5 m	49 m ² 7 m x 7 m ± 1 m
3,5 m		64 m ² 8 m x 8 m ± 1 m

Sous réserve de modifications ou d'erreurs

Pour plus d'informations, consulter: www.theben.fr/produit/2039100

Les données de charge sont déterminées avec des illuminants sélectionnés à titre d'exemple et sont donc des données typiques en raison du grand nombre de produits disponibles.

25/08/2023

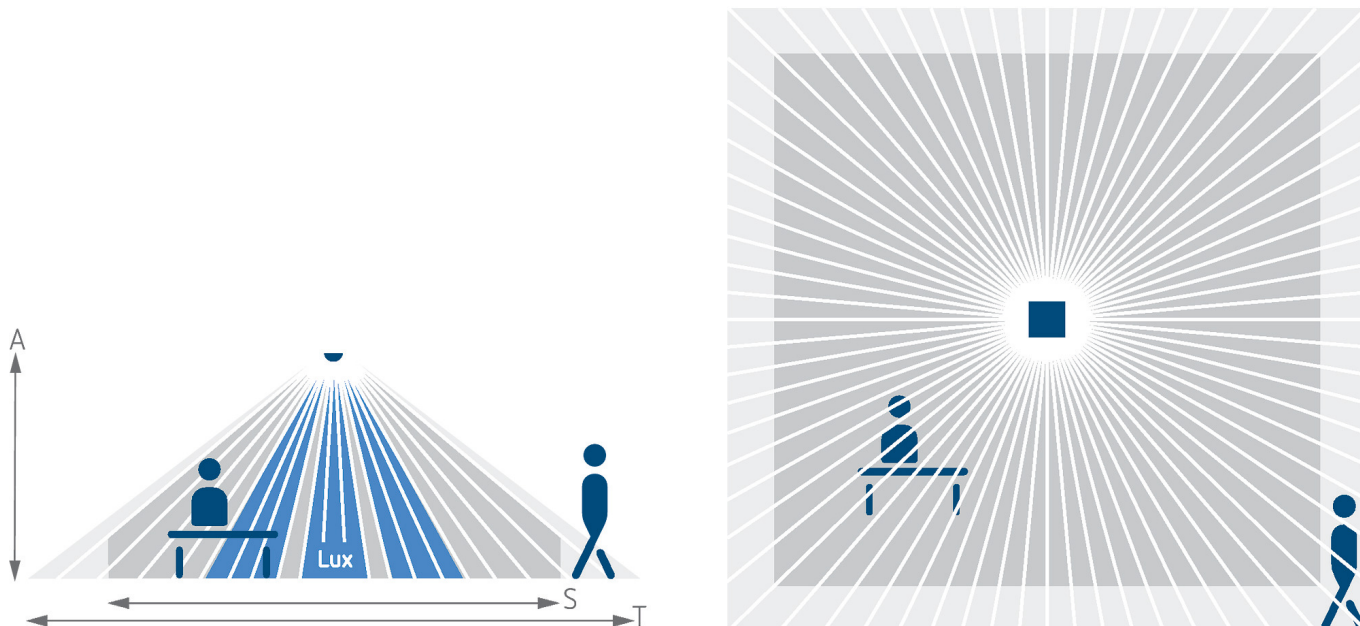
Page 2 de 4

PlanoSpot 360 KNX DE WH

N° de réf.: 2039100

theben

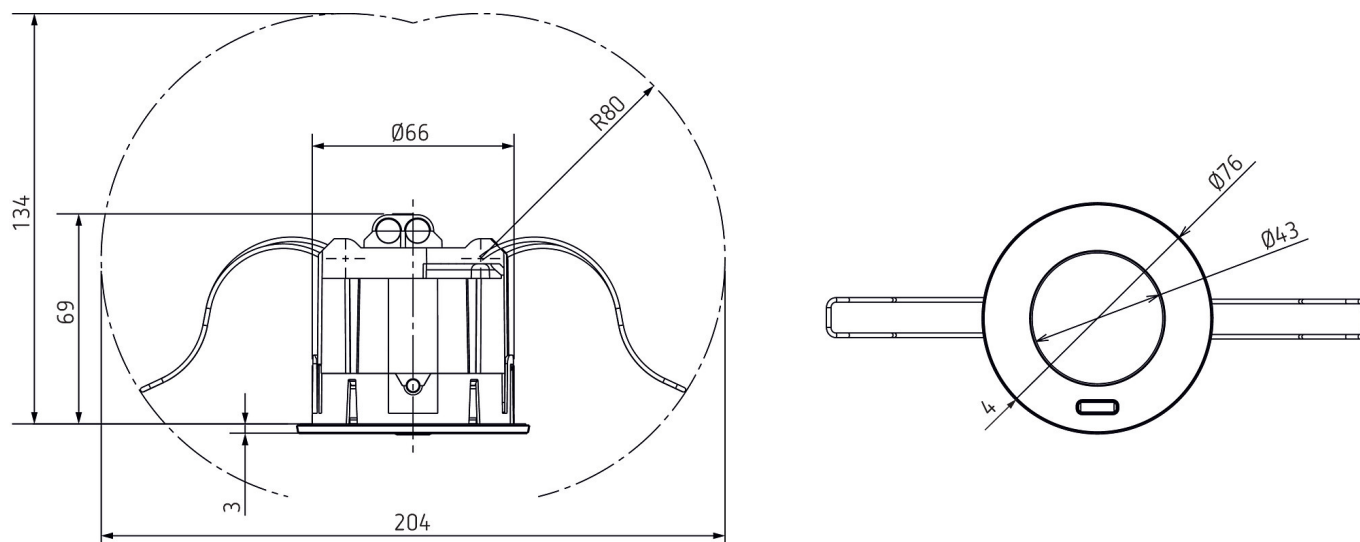
Zone de détection pour les applications de planification à une température de 21 °C



Zone de détection selon Sensnorm IEC 63180

Hauteur de montage (A)	Zone transversale (T)	Zone frontale (R)	Personnes assises (S)
2,5 m	40 m ² 6,3 m x 6,3 m	23 m ² 4,8 m x 4,8 m	16 m ² 4 m x 4 m

Plans d'encombrement



Sous réserve de modifications ou d'erreurs

Pour plus d'informations, consulter: www.theben.fr/produit/2039100

Les données de charge sont déterminées avec des illuminants sélectionnés à titre d'exemple et sont donc des données typiques en raison du grand nombre de produits disponibles.

25/08/2023

Page 3 de 4

PlanoSpot 360 KNX DE WH

N° de réf.: 2039100

theben

Accessoires

theSenda P

N° de réf.: 9070910



theSenda S

N° de réf.: 9070911



PlanoCover 76 BK

N° de réf.: 9070977



PlanoCover 76 SR

N° de réf.: 9070978



theSenda B

N° de réf.: 9070985



Boîtier saillie 75B WH

N° de réf.: 9070796



Boîtier saillie 75B BK

N° de réf.: 9070824



Sous réserve de modifications ou d'erreurs

Pour plus d'informations, consulter: www.theben.fr/produit/2039100

Les données de charge sont déterminées avec des illuminants sélectionnés à titre d'exemple et sont donc des données typiques en raison du grand nombre de produits disponibles.

25/08/2023

Page 4 de 4