



MASTERCoulour CDM-Tm Mini PGJ5



MASTERC CDM-TM MINI 20W/830 PGJ5 1CT/12

Lampe à décharge à halogénure métallisé mini, à culot simple, avec un haut rendement et une forte longévité, produisant une lumière blanche étincelante

Mises en garde et sécurité

- À utiliser uniquement dans un luminaire entièrement clos, même lors des essais (CEI 61167, CEI 62035, CEI 60598)
- Le luminaire doit pouvoir retenir les parties de lampe chaudes en cas de casse
- À utiliser uniquement avec un appareillage de contrôle électronique
- L'appareillage de contrôle doit inclure une protection en fin de vie (CEI 61167, CEI 62035)
- Pour une lampe 20 W PGJ5, utiliser uniquement l'appareillage de contrôle électronique Philips HID PV mini PGJ5 20 W
- Pour une lampe 35 W PGJ5, utiliser uniquement l'appareillage de contrôle électronique Philips HID PV mini PGJ5 35 W
- Un bris de lampe est très peu susceptible d'influer sur votre santé. Si une lampe se brise, aérez la pièce pendant 30 minutes et retirez les morceaux, de préférence avec des gants. Placez-les dans un sac en plastique scellé et portez-le à votre site de gestion des déchets en vue de son recyclage. Évitez d'utiliser un aspirateur.

Données du produit

Caractéristiques générales

Culot	PGJ5 [PGJ5]
Position de fonctionnement	UNIVERSAL [toutes]
Durée de vie à 5 % de mortalité (nom.)	9000 h
Durée de vie à 10% de mortalité (nom.)	10000 h
Durée de vie à 20 % de mortalité (nom.)	11000 h
Durée de vie à 50 % de mortalité (nom.)	12000 h
Référence de mesure du flux	Sphere

Photométries et colorimétries

Code couleur	830 [CCT de 3 000 K]
Flux lumineux (nom.)	1600 lm

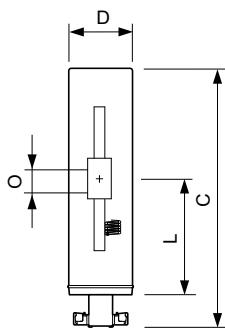
Flux lumineux (nominal) (nom.)	1600 lm
Couleur	Blanc chaud (WW)
Flux lumineux à 1 000 h (nom.)	80 %
Flux lumineux à 10 000 h (nom.)	60 %
Flux lumineux à 2 000 h (nom.)	75 %
Flux lumineux à 5 000 h (nom.)	65 %
Coordonnée trichromatique x (nom.)	0,434
Coordonnée de chromaticité Y (nom.)	0,398
Température de couleur proximale (nom.)	3000 K
Efficacité lumineuse (valeur nominale)	72 lm/W
Indice de rendu des couleurs (min.)	84

MASTERColour CDM-Tm Mini PGJ5

Indice de rendu des couleurs (nom.)	87
Caractéristiques électriques	
Puissance (valeur nominale)	22,1 W
Courant de la lampe à l'amorçage (max.)	,5 A
Temps de réamorçage (min.) (max.)	15 min
Délai d'allumage (max.)	30 s
Tension (max.)	108 V
Tension (min.)	95 V
Tension (nom.)	100 V
Gestion et gradation	
avec gradation	Non
Délai d'amorçage 90 % (max.)	3 min
Matériaux et finitions	
Finition de l'ampoule	Transparent
Forme de l'ampoule	T13.3
Normes et recommandations	
Classe d'efficacité énergétique	G
Taux de mercure (Hg) (max.)	2,4 mg
Taux de mercure (Hg) (nom.)	2,4 mg
Consommation d'énergie kWh/1 000 h	23 kWh
Numéro d'enregistrement EPREL	473347

Ultra-Violet (UV)	
Pet (Niosh) (min.)	8 h/500lx
Facteur de détérioration D/fc (max.)	0,5
Conditions techniques lumineuses	
Température de l'ampoule (max.)	380 °C
Température culot (max.)	250 °C
Température culot (max.)-DUP (ne pas utiliser)	482 °F
Données logistiques	
Code de produit complet	871150020751715
Nom du produit de la commande	MASTERColour CDM-Tm Mini 20W/830 PGJ5 1CT/12
Code barre produit	8711500207517
Code de commande	20751715
Numérateur - Quantité par kit	1
Description du code local calculé B2B	4824808
Conditionnement par carton	12
SAP - Matériaux	928087905130
Net Weight (Piece)	0,005 kg
Code ILCOS	MT/UB-20/830-H/L-PGJ5-13.3/52

Schéma dimensionnel

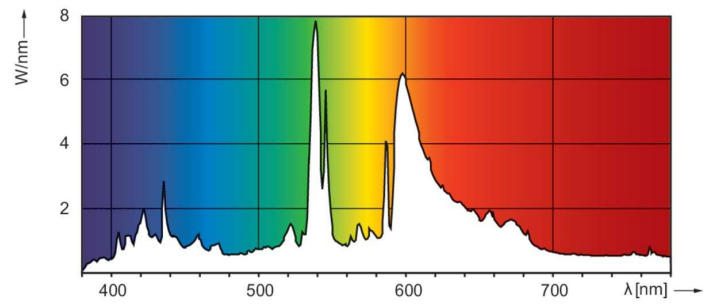
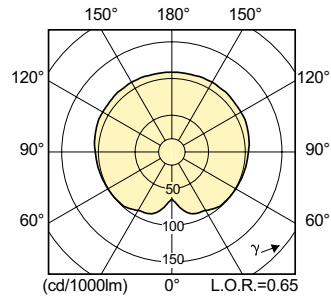
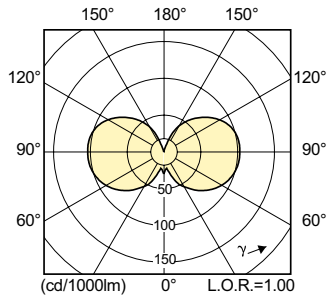


MASTERColour CDM-Tm Mini 20W/830 PGJ5 1CT/12

Product	D (max)	D	O	L (min)	L (max)	L	C (max)
MASTERColour CDM-Tm Mini 20W/830 PGJ5 1CT/12	13,2 mm	0,44 in	3 mm	22,3 mm	22,9 mm	22,6 mm	52 mm

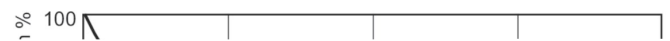
MASTERCoulour CDM-Tm Mini PGJ5

Données photométriques



LDPO_CDM-Tm_830_930_PGJ5-Spectral power distribution Colour

Durée de vie



CDM-Tm Elite 20W Life Expectancy /830 PGJ5

CDM-Tm Elite 20W Lumen Maintenance /830 PGJ5

