



# CoreLine Etanche

## WT120C G2 LED19S/840 PSU L600

840 blanc neutre - Alimentation

La gamme CoreLine Etanche tient la promesse de la gamme CoreLine : des luminaires innovants, faciles à utiliser et de haute qualité. Les produits CoreLine Etanche peuvent remplacer directement les luminaires étanches traditionnels avec lampes fluorescentes de 18 W à 58 W. Avec leur design compact et élégant, ils conservent leur architecture bien connue et appréciée. Leur installation est simple et rapide, grâce à leur conception efficace. La gamme CoreLine Etanche offre une excellente distribution de la lumière via un faisceau extensif pour un éclairage simple et efficace. Elle comprend également des luminaires Interact Ready avec communications sans fil intégrées, prêts à être utilisés avec des passerelles, des capteurs et des logiciels Interact.

### Mises en garde et sécurité

- Au fil du temps, les rayons UV risquent d'endommager le matériel, car l'étanchéité n'est plus parfaite et la protection IP66 perd de son efficacité.
- N'installez pas le luminaire à un endroit directement exposé au soleil.

### Données du produit

Caractéristiques générales			
Température de couleur	840 blanc neutre	Câble	Non
Source lumineuse de substitution	Non	Classe de protection CEI	Classe de sécurité I
Nombre d'unités d'appareillage	1 unit	Essai au fil incandescent	Température 850 °C, durée 30 s
Driver/alimentation/transformateur	PSU [ Alimentation]	Essai au fil incandescent	D [ conçus pour des surfaces facilement inflammables]
Driver inclus	Oui	Marquage CE	Oui
Type d'optique	WB [ Faisceau extensif]	Marquage ENEC	Marquage ENEC
Faisceau du luminaire	105°	Garantie	5 ans
Interface de commande	-	Remarques	*-Conformément au document d'orientation de Lighting Europe
Connexion	Connecteur à poussoir 3 pôles		

# CoreLine Etanche

« Évaluer les performances des luminaires LED - janvier 2018 », statistiquement, il n'existe aucune différence significative de maintien du flux lumineux entre B50 et, par exemple, B10. La valeur de la durée de vie utile moyenne (B50) représente donc également la valeur B10.

Flux lumineux constant	Non
Nombre de produits par disjoncteur de 16 A type B	80
Risque photobiologique	Photobiological risk group 0 @200mm to EN62778
Conforme à la directive RoHS UE	Oui
Service Tag	Oui
Score taux d'éblouissement CEN	25

## Photométries et colorimétries

Scintillement	1
Effet stroboscopique	1,6

## Caractéristiques électriques

Tension d'entrée	220 à 240 V
Fréquence d'entrée	50 ou 60 Hz
Courant d'appel	3,58 A
Temps du courant d'appel	0,04 ms
Facteur de puissance (min.)	0,9

## Gestion et gradation

avec gradation	Non
----------------	-----

## Matériaux et finitions

Matériaux du boîtier	Polycarbonate
Matériaux de réflecteur	Acier
Constitution de l'optique	Polycarbonate
Matériaux cache optique/lentille	Polycarbonate
Matériaux de plaque de fixation d'appareillage	Acier
Matériel de fixation	Acier inoxydable
Finition de cache optique/lentille	Dépoli
Longueur totale	665 mm
Largeur totale	80 mm
Hauteur totale	76 mm
Couleur	Gris

Dimensions (hauteur x largeur x profondeur)	76 x 80 x 665 mm
---	------------------

## Normes et recommandations

Code d'indice de protection	IP65 [ Protection contre la pénétration de poussière, protection contre les jets d'eau]
Code de protection contre les chocs mécaniques	IK08 [ 5 J Protection anti-vandal]
Notation de durabilité	-

## Performances initiales (conforme IEC)

Flux lumineux initial	1900 lm
Tolérance du flux lumineux	+/-10%
Efficacité lumineuse à 0h du luminaire LED	127 lm/W
Température de couleur proximale initiale	4000 K
Indice de rendu des couleurs (initial)	>80
Chromaticité initiale	(0,38,0,38)SDCM<=3
Puissance initiale absorbée	15 W
Tolérance de consommation électrique	+/-10%

## Durées de vie (condorme IEC)

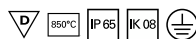
Taux de défaillance driver à la durée de vie utile moyenne de 50 000 h	5 %
Maintien du flux lumineux en fin de vie (50 000 h à 25 °C)	L80

## Conditions d'utilisation

Plage de températures ambiantes	-20 à +40 °C
Performance Température Ambiante Tq	25 °C
Niveau de gradation maximal	Non applicable
Convient à une commutation aléatoire	Non applicable

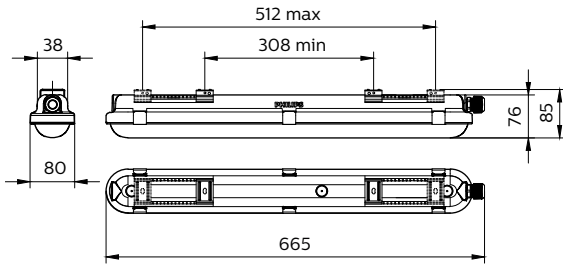
## Données logistiques

Code de produit complet	871829184045900
Nom du produit de la commande	WT120C G2 LED19S/840 PSU L600
Code barre produit	8718291840459
Code de commande	84045900
Numérateur - Quantité par kit	1
Conditionnement par carton	9
SAP - Matériaux	911401823480
Net Weight (Piece)	0,800 kg



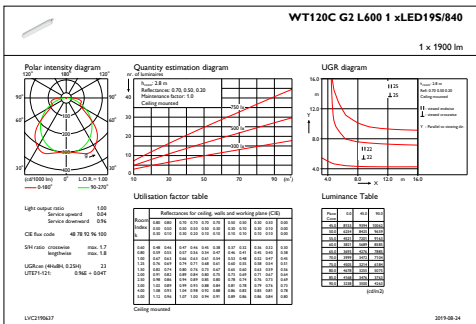
# CoreLine Etanche

## Schéma dimensionnel

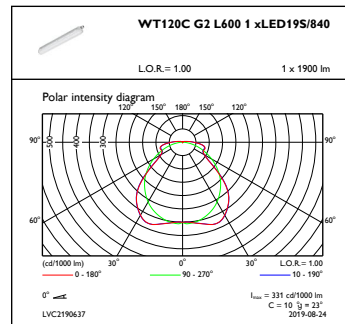


WT120C G2 LED19S/840 PSU L600

## Données photométriques



IFGU1\_WT120CG2L6001xLED19S840



OFPC1\_WT120CG2L6001xLED19S840

