



AmphiLux Spot

BVD410 4xLED-HB-6000 12V 10

4 pcs - LED High Brightness - Faisceau intensif 10°

La gamme de projecteurs AmphiLux Spot a été spécialement conçue pour l'éclairage d'accentuation et la mise en lumière des espaces aquatiques de type piscines ou fontaines. Celle-ci est également dédiée à la mise en valeur des jardins, terrasses, bassins et fontaines. Cette gamme de projecteurs Spot LED est faite de formes épurées et pourvue d'une élégante finition chromée. Ces spots peuvent être immergés et utilisés dans des environnements mouillés, semi-humides ou secs. IP 68 ils sont traités anti-corrosion et résistent à la salinité. Disponibles en version Spot encastrés, en version 1 LED (MICRO), 4 LEDs (MINI) ou 12 LEDs (COMPACT), ces produits sont déclinés en version blanc Froid, Blanc Chaud, Blanc Neutre pour la version MICRO, avec en plus des versions en Blanc dynamique et RGBW pour les versions MINI et COMPACT, avec plusieurs angles d'ouverture en 10, 20 et 35°.

Données du produit

Caractéristiques générales		Optic type outdoor	
Nombre de sources lumineuses	4 [4 pcs]		Faisceau intensif 10°
Caractéristiques électriques			
Code famille de lampe	LED-HB [LED High Brightness]	Tension d'entrée	12 V
Température de couleur	Blanc froid	Gestion et gradation	
Source lumineuse de substitution	Non	Intensité réglable	Non
Driver/alimentation/transformateur	Non [-]	Normes et recommandations	
Driver inclus	Non	Code d'indice de protection	IP68 [Protection contre la pénétration de poussière, étanchéité à l'eau sous pression]
Cache optique/ type de l'objectif	Non [-]		
Classe de protection CEI	Classe de sécurité III		
Marquage CE	Marquage CE		
Durée de vie à 50% du flux lumineux	200000 h		
Durée de vie à 70% du flux lumineux	147000 h		
Durée de vie à 90% du flux lumineux	43000 h		

AmphiLux Spot

Code de protection contre les chocs mécaniques	IK05 [0.7 J]
--	---------------

Performances Initiales (Conforme IEC)

Flux lumineux initial	250 lm
Efficacité lumineuse à 0h du luminaire LED	50 lm/W
Température de couleur corr. initiale	6000 K
Puissance initiale absorbée	5 W

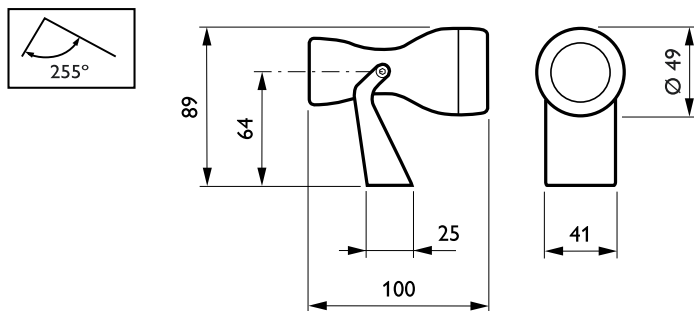
Conditions d'utilisation

Plage de températures ambiantes	-20 à +35 °C
---------------------------------	--------------

Données logistiques

Code de produit complet	871794389461199
Désignation Produit	BVD410 4xLED-HB-6000 12V 10
Code barre produit (EAN)	8717943894611
Code de commande	89461199
Unité d'emballage	1
Conditionnement par carton	6
Code industriel (12NC)	910503682218
Poids net (pièce)	0,770 kg

Schéma dimensionnel



AmphiLux BBD/BVD400

