

RAMSES 811 top3

N° de réf.: 8119200

theben

Régulation de chauffage
Thermostats programmables



Caractéristiques techniques

| RAMSES 811 top3 | |
|------------------------------------|--|
| Tension d'alimentation | 2 piles Mignon AA |
| Type de contact | Contact à fermeture |
| Puissance de commutation | 10 A pour 250 V CA, $\cos \varphi = 1$, pour 250 V CA, $\cos \varphi = 0,6$ |
| Puissance de commutation min. | 1 mA |
| Plage de réglage de la température | 2°C ... 30°C |
| Plage de réglage hors gel | 6°C ... 10°C |
| Base de temps | Quartz |
| Programme | Programme hebdomadaire, Programme journalier, Programme vacances, 3 programmes de base |
| Nombre d'emplacements de mémoire | 42 |
| Entrées externes | 1 |
| Types de régulation | Modulation de largeur d'impulsion, Régulateur à hystérésis |
| Période de régulation | 5 - 30 min |

| RAMSES 811 top3 | |
|-----------------------------|--|
| Plage de régulation | $\pm 0,2 - \pm 5$ K |
| Précision de réglage | $\leq \pm 0,2$ K |
| Mode opératoire | Type 1 B selon EN 60730-1 |
| Types de régulation | 2 points |
| Sortie de commutation | Libre de potentiel, pas pour TBTS |
| Adapté à la TBTS | Oui |
| Hystérésis de commutation | $\pm 0,2 - \pm 1$ K |
| Précision de marche à 25 °C | $\leq \pm 1$ s/jour (quartz) |
| Réserve de mémoire | 10 min max. sans perte de l'heure |
| Durée de vie des piles | env. 1 an, selon la fréquence de commutation |
| Type de montage | Encastré dans le mur |
| Indice de protection | IP 40 |
| Classe de protection | II selon EN 60 730-1 |

Sous réserve de modifications ou d'erreurs

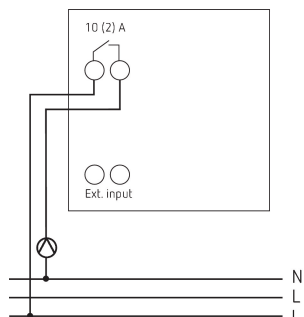
Pour plus d'informations, consulter: www.theben.fr/produit/8119200

Les données de charge sont déterminées avec des illuminants sélectionnés à titre d'exemple et sont donc des données typiques en raison du grand nombre de produits disponibles.

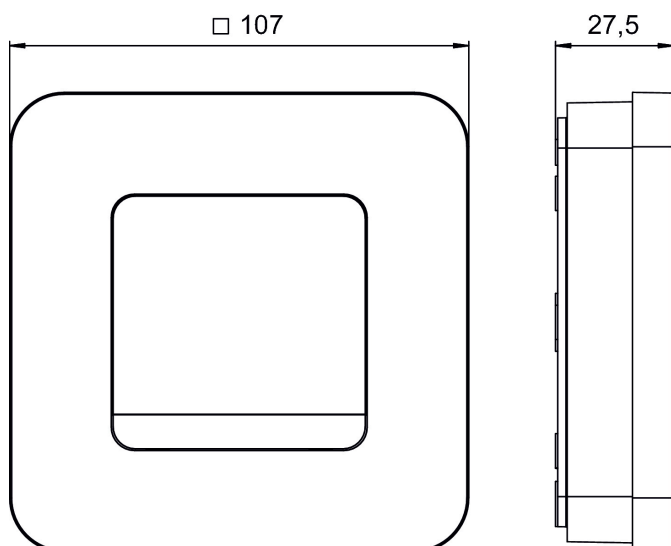
RAMSES 811 top3

N° de réf.: 8119200

Schémas de raccordement



Plans d'encombrement

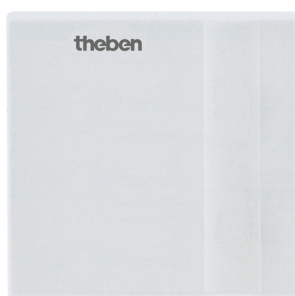


Accessoires

Sonde de dalle
N° de réf.: 9070321



Sonde d'ambiance RAMSES IP 65
N° de réf.: 9070459



Servomoteur ALPHA 5 230 V
N° de réf.: 9070441



Servomoteur ALPHA 5 24 V
N° de réf.: 9070442



Sous réserve de modifications ou d'erreurs

Pour plus d'informations, consulter: www.theben.fr/produit/8119200

Les données de charge sont déterminées avec des illuminants sélectionnés à titre d'exemple et sont donc des données typiques en raison du grand nombre de produits disponibles.