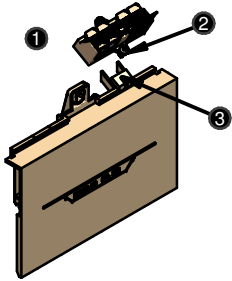


## 6. Fixation sur la plinthe de la connectique de téléreport 4D :



➔ Si besoin fixer le dispositif non fourni (1) à l'aide d'une seule vis (2) sur l'appui incliné (3), situé sur le côté gauche de la plinthe

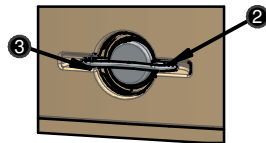
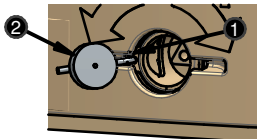
## 7. Identification du ou des branchements desservis :

Une surface plane en partie basse des parois latérales permet de repérer à l'aide d'un stylo feutre le ou les branchements desservis par le coffret ou la borne.

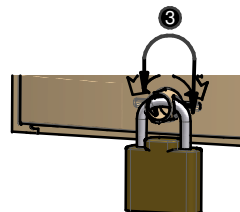
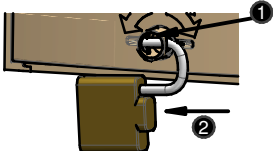
## 8. Verrouillage des panneaux et sécurisation :

Une serrure ¾ de tour permet le verrouillage du panneau. Seule la position verrouillée autorise l'accès aux trous de passage du scellé.

- ➔ Introduire le scellé par l'intérieur du fouillot au travers de l'un des deux trous (1) en maintenant la pastille (3) à l'extérieur :
- ➔ Introduire le scellé par l'intérieur du fouillot au travers du second trou (2). Traverser la pastille (3), serrer, loger la à l'intérieur du canon.



- ➔ Un canon de cadenas escamotable (1) permet d'installer un cadenas (2). L'ensemble canon/cadenas reste libre en rotation (3).



## 9. Elimination du produit :

En fin de vie, le coffret est facilement démontable à l'aide d'outils traditionnels et chaque élément peut être isolé. Les pièces en matériau synthétique sont identifiées d'une marque de leur famille d'appartenance pour permettre un tri éventuel avant recyclage.

NOTE : Ce matériel doit être installé par du personnel compétent et familier tant avec l'équipement électrique qu'avec les règles de consignment. Cette notice ne peut en aucun cas se substituer à tout stage, ou expérience relevant des consignes de sécurité.

Réf. / codet  
N150 / 69 80 802  
N151 / 69 80 803  
N152 / 69 80 805  
N153 / 69 80 806  
N156 / 69 80 887  
N157 / 69 80 888  
N158 / 69 80 890  
N159 / 69 80 891  
N168 / 69 80 823  
N169 / 69 80 811  
N170 / 69 80 812  
CB019 / 69 80 866  
CB020 / 69 80 867  
CB021 / 69 80 868  
CB022 / 69 80 870

## NOTICE D'INSTALLATION DU MATERIEL CIBE

### Coffrets et Bornes CIBE

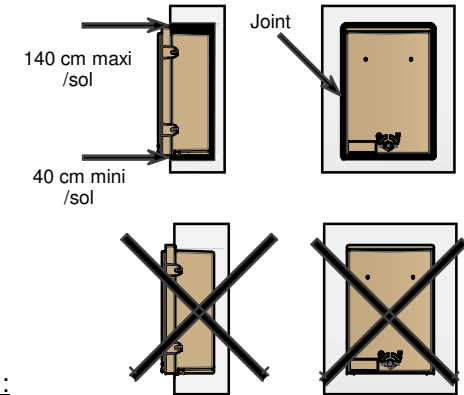
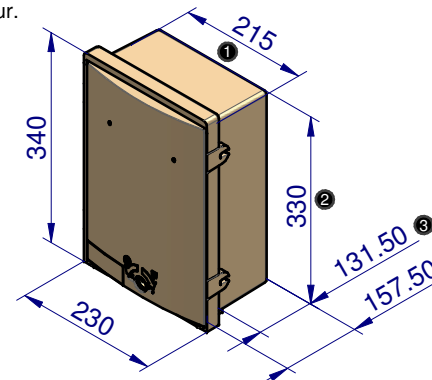
### 1. Outillage préconisé

-Clé dynamométrique - Clé à cliquet isolée + Douille isolée de 13 - Pince coupante  
-Clé triangulaire de 11 - Tournevis Plat lame de 6 - Tournevis cruciforme Pozidriv n°2

### 2. Installation du coffret

#### 2.1 Installation encastrée

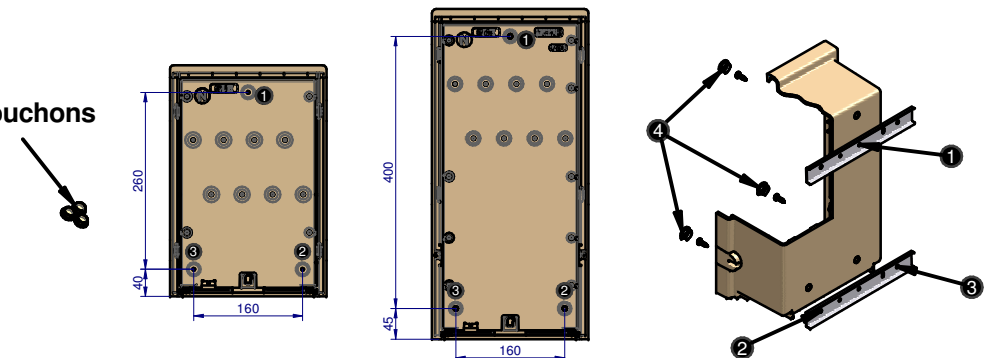
Les cotes (1), (2) et (3) indiquent les dimensions de la niche à réaliser pour fixer le coffret à l'intérieur d'un mur.



#### 2.2 Installation en saillie ou par ferrures :

- ➔ Ne percer qu'aux endroits prévus : (1),(2) et (3) en fond de cuve pour la fixation au mur ou sur ferrures. (3 trous ø 7 maxi pour (3) vis ø 6 avec tête cylindrique fendue ou tête fraisée pozidriv + rondelles)
- ➔ Remettre impérativement en place les 3 bouchons (4) pour assurer l'isolation électrique

Bouchons



**IMPORTANT :** S'assurer que les règles d'exploitation sont respectées. Cette notice ne concerne que les principales étapes de l'installation du matériel sur des câbles hors tension. Les montages sous tension sont effectués sous la responsabilité du donneur d'ordre, dans le respect des règles en vigueur, notamment celles des CET-BT et des instructions UTE C 18-510

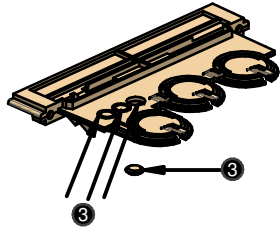
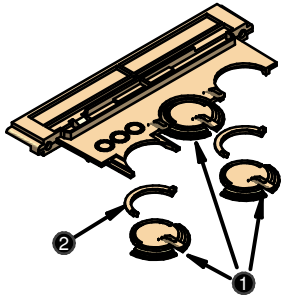
### 3. Préparation du tiroir du coffret pour l'introduction des câbles

#### Câbles arrivée et départ

Fourreaux  $\varnothing$  32 Sur le tiroir, détacher les opercules sécables (1) suivant besoin à l'aide d'une pince

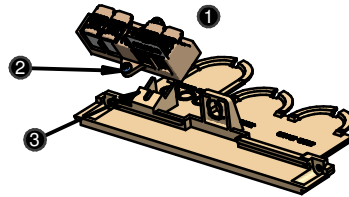
Fourreaux  $\varnothing$  40 Sur le tiroir, procéder comme précédemment et découper aussi les demi collerettes (2)

Câbles téléreport Sur le tiroir, détacher les opercules sécables (3)  $\varnothing$ 12 suivant besoin à l'aide d'un tournevis



### 4. Fixation sur le tiroir de la connectique de téléreport 4D :

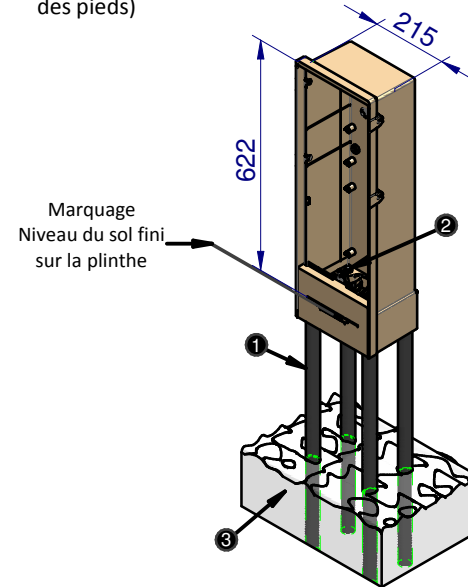
➔ Si besoin fixer le dispositif non fourni (1) à l'aide d'une seule vis (2) sur l'appui incliné (3) situé sur le côté gauche du tiroir



### 5. Installation de la borne

#### 5.1 Installation au sol de la borne

➔ Mettre en place les 4 pieds PVC (1) (extrémité percée côté fouille), et les bloquer à l'aide des 4 systèmes de fixation (2) (se référer à la notice des pieds)



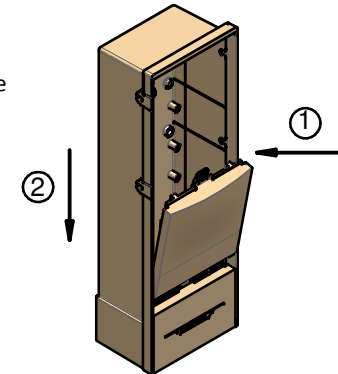
➔ Pour l'ensemble type 2 mettre les 4 pieds aux 4 coins de l'ensemble

#### METTRE LA PLINTHE EN PLACE

Pour une installation au sol régler si nécessaire le niveau et la verticalité de la borne en désserrant les systèmes de fixation des pieds puis immobiliser les pieds en fond de fouille avec du béton (3).

#### 5.3 Montage de la sur plinthe

➔ Fixer la sur plinthe par l'intermédiaire de ses crochets inférieurs sur la plinthe et à l'aide de ses 2 accroches hautes qui se fixent directement sur les 2 ergots de la cuve



#### 5.2 Installation encastrée

➔ Les cotes (4), (5) et (6) indiquent les dimensions de la niche à réaliser pour fixer la borne à l'intérieur d'un mur.

