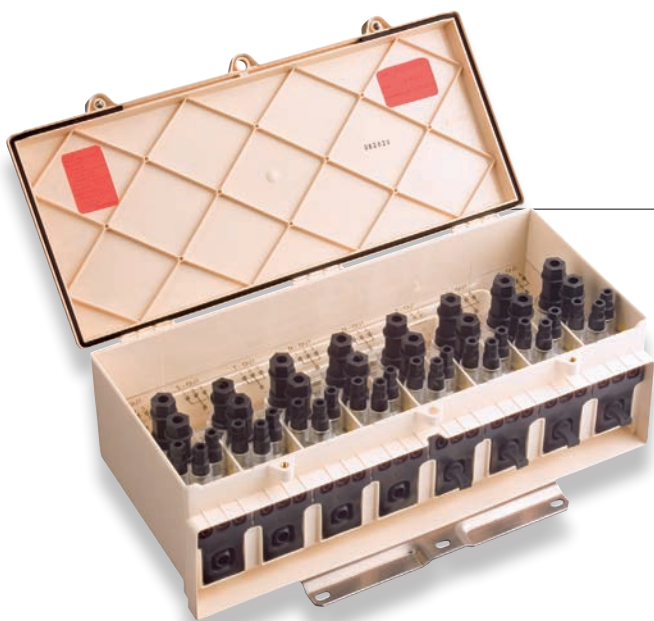


Boîtier à dénudage 7 sorties



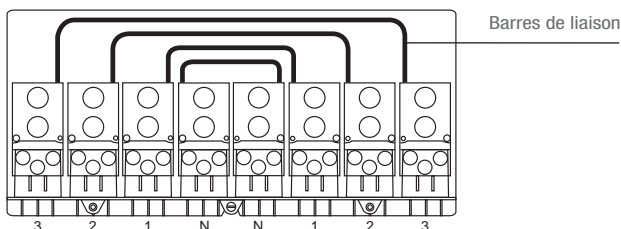
utilisation

Ce boîtier permet de réaliser la jonction de 2 réseaux aériens ou aéro-souterrains et la dérivation de 6 branchements monophasés ou triphasés au maximum.

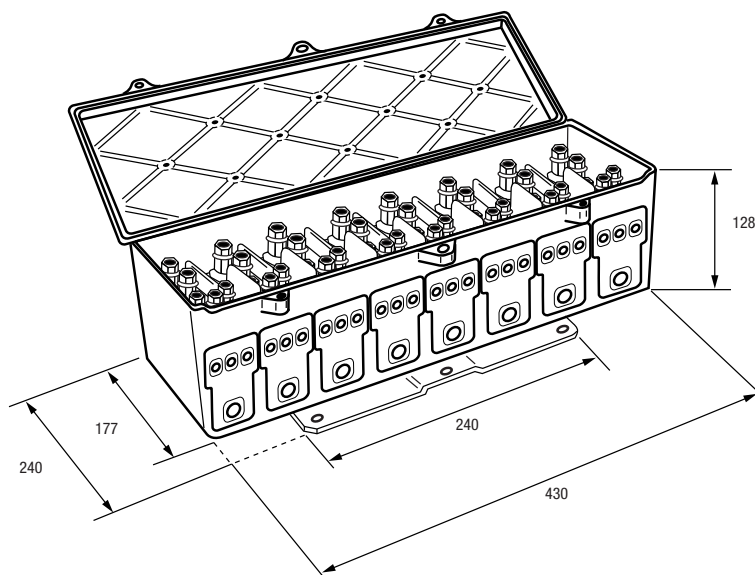
Il peut se fixer indifféremment sur une façade ou sur un poteau.

descripton

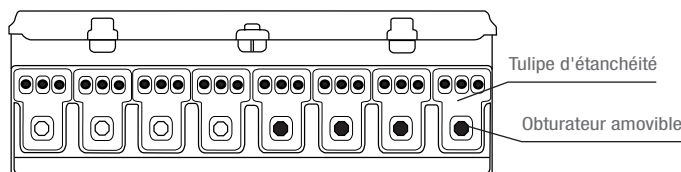
- Le boîtier, de couleur ivoire, est équipé de 8 blocs de connexion.
- Les bornes réseau sont à perforation d'isolant, les bornes branchement sont à dénudage.
- Les blocs de connexion de chaque polarité sont reliés 2 par 2 par des barres de liaison.
- Chaque bloc de connexion est accessible à la pointe de touche d'un vérificateur de tension.
- L'entrée et la sortie des conducteurs en partie inférieure s'effectuent au travers de "tulipes d'étanchéité" en élastomère.
- Le boîtier est livré avec sa platine de fixation intégrée en alliage d'aluminium non corrodable.
- La fermeture du couvercle est réalisée par 2 vis en inox.
- Un dispositif intégré permet le plombage de l'ensemble et éventuellement le cadenassage.
- Le degré de protection de l'enveloppe est IP33D (selon NF EN 60529).
- Le couvercle ouvert, le degré de protection des parties actives est IP2X.



SCHEMA ELECTRIQUE



capacité des bornes



BORNES "BRANCHEMENT" pour conducteurs :

- à une isolation,
- à âme câblée rigide en Aluminium ou en Cuivre, sections 10² à 35²,
- à âme massive en Aluminium, sections 16M à 50M.

BORNES "RESEAU" pour conducteurs :

- à une isolation,
- en Aluminium ou en Cuivre,
- de sections circulaires ou sectoriales de 50² à 150².

La puissance maximale de transit est de 160 kVA.

extrait de mise en œuvre de la connexion

Attention : La connexion n'est pas conçue pour résister à une traction mécanique sur les conducteurs qui doivent être préalablement ancrés sur un support.

BORNES "RESEAU" :

- La connexion peut être réalisée sous tension mais hors charge.
- Oter les obturateurs amovibles sur les tulipes pour réaliser la connexion.
- Enfoncer chaque conducteur au travers de la tulipe d'étanchéité correspondante à fond.
- Vérifier son bon positionnement à travers la protection transparente.
- Afin d'avoir un bon contact, le couple de rupture de la tête est important. Il faut utiliser une clé adaptée avec un bras de levier suffisant.
- Ne pas utiliser de douille à 12 pans.

BORNES "BRANCHEMENT" :

- Dénuder le conducteur à raccorder sur une longueur de 30 mm.
- Le brosser sous graisse neutre.
- L'enfoncer au travers de la tulipe d'étanchéité jusqu'en butée. Vérifier son bon positionnement à travers la protection transparente.
- Serrer la vis de la borne jusqu'à rupture de la tête fusible.
- Ne pas utiliser de douille à 12 pans.
- En cas de réutilisation, rafraîchir le conducteur. Le couple préconisé est de 10 Nm.
- La mise en œuvre peut se faire sous tension mais la charge sur le conducteur raccordé ne doit pas excéder 60 A.

référence

Code	Désignation	Nomenclature Enedis	Unité de vente
P435	BOÎTIER À DÉNUDAGE 7 SORTIES	-	1