

## Interface SCS/DALI

F429

### Descriptif produit

SCS/DALI F429 est une interface entre les systèmes MyHOME/Lighting Management et les appareils ou dispositifs qui peuvent être pilotés via le protocole DALI (Digital Addressable Lighting Interface). Cette interface dispose de 8 sorties indépendantes auxquelles il est possible de connecter jusqu'à 16 appareils ou dispositifs DALI par sortie. Trois boutons avec voyant (LED) de signalisation incorporé permettent de paramétrer les modes de fonctionnement. La touche P1 permet de prédisposer l'interface pour la configuration virtuelle, la touche P2 sert à sélectionner une des 8 sorties de raccordement avec les appareils ou dispositifs DALI et la touche P3 sert à allumer, éteindre et dimmer la sortie qui a été sélectionnée à l'aide de la touche P2. Un appui bref sur la touche P3 permet d'allumer ou d'éteindre cycliquement la charge, tandis qu'un appui maintenu sur cette même touche permet de régler l'intensité lumineuse.

Cette interface peut être installée dans une installation domotique MyHOME et utiliser la configuration physique ou virtuelle ou comme composant du système Lighting Management et utiliser les types de configuration spécifiques (Plug&go, Push&Learn, Project&Download).

L'interface SCS DALI F429 permet d'interfacer le BUS SCS et les dispositifs pilotables sous protocole DALI (protocole DALI2 non garanti) de façon à pouvoir régler les appareils DALI à travers le BUS SCS.

### Caractéristiques techniques

Alimentation :	110 – 240 Vca @ 50/60 Hz ; 110 – 240 Vcc
Consommation :	5 mA
Plage de température de fonctionnement :	de -5 °C à +45 °C
Puissance dissipée :	4 W
Nbre de sorties DALI :	8 x 16 ballast

### Dimensions

Encombrement : 6 modules DIN

### Configuration

#### 1. Système Lighting Management

Si l'interface SCS/DALI est installée dans un système Lighting Management, sa configuration peut se faire dans les modes suivants :

- PLUG&GO
- PROJECT&DOWNLOAD

#### 2. Installation domotique MyHOME

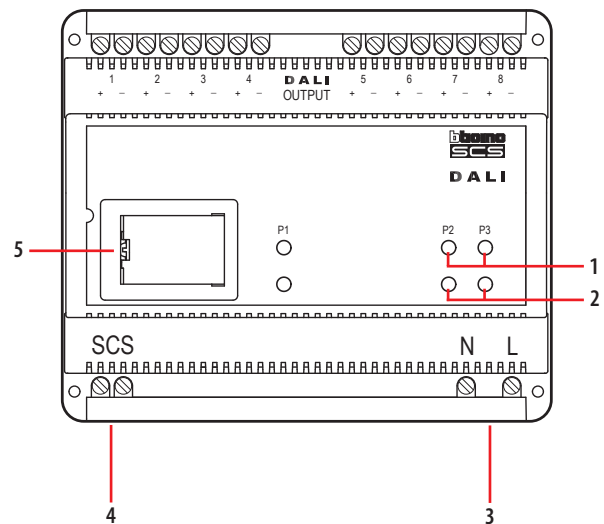
Dans une installation domotique MyHOME, l'interface SCS/DALI peut être configurée de deux façons :

- CONFIGURATION PHYSIQUE, en insérant les cavaliers de configuration dans leurs logements respectifs.
- Configuration via le logiciel MyHOME\_Suite, téléchargeable à partir du site [www.homesystems-legrandgroup.com](http://www.homesystems-legrandgroup.com) ; ce mode présente l'avantage d'offrir un plus grand nombre d'options que la configuration physique.

#### 2.1 Adressage

Type d'adresse		Configuration virtuelle (MyHOME_Suite)	Configuration physique
Point par point	Pièce	0-10	A=1-9
	Point lumineux	0-15	prend le numéro de PL du numéro de sortie à laquelle est connectée la charge
Groupe		Groupe 1 - Groupe 10 = 0-255	G1, G2, G3 = 0-9

Vue frontale



### Légende

1. Boutons-poussoirs
2. Voyants (LED)
3. Alimentation
4. Bus
5. Logement du cavalier de configuration (zone de configuration)

Pour la liste des modes et leur signification, se référer aux indications contenues dans cette fiche et à la section "Descriptions des fonctions" du logiciel MyHOME\_Suite.

**Note:** Pour ce dispositif, le MyHOME Server configure automatiquement 8 canaux.

En fonction du cavalier de configuration inséré en A, les adresses suivantes sont affectées aux sorties :

OUTPUT									
	1	2	3	4	5	6	7	8	
A=	1	A=1 PL=1	A=1 PL=2	A=1 PL=3	A=1 PL=4	A=1 PL=5	A=1 PL=6	A=1 PL=7	A=1 PL=8
	2	A=2 PL=1	A=2 PL=2	A=2 PL=3	A=2 PL=4	A=2 PL=5	A=2 PL=6	A=2 PL=7	A=2 PL=8
	3	A=3 PL=1	A=3 PL=2	A=3 PL=3	A=3 PL=4	A=3 PL=5	A=3 PL=6	A=3 PL=7	A=3 PL=8
	4	A=4 PL=1	A=4 PL=2	A=4 PL=3	A=4 PL=4	A=4 PL=5	A=4 PL=6	A=4 PL=7	A=4 PL=8
	5	A=5 PL=1	A=5 PL=2	A=5 PL=3	A=5 PL=4	A=5 PL=5	A=5 PL=6	A=5 PL=7	A=5 PL=8
	6	A=6 PL=1	A=6 PL=2	A=6 PL=3	A=6 PL=4	A=6 PL=5	A=6 PL=6	A=6 PL=7	A=6 PL=8
	7	A=7 PL=1	A=7 PL=2	A=7 PL=3	A=7 PL=4	A=7 PL=5	A=7 PL=6	A=7 PL=7	A=7 PL=8
	8	A=8 PL=1	A=8 PL=2	A=8 PL=3	A=8 PL=4	A=8 PL=5	A=8 PL=6	A=8 PL=7	A=8 PL=8
	9	A=9 PL=1	A=9 PL=2	A=9 PL=3	A=9 PL=4	A=9 PL=5	A=9 PL=6	A=9 PL=7	A=9 PL=8

**Remarque :** Pour la configuration physique, le cavalier de configuration PL n'est pas prévu, car la valeur est déterminée par la sortie à laquelle l'appareil ou le dispositif DALI est connecté. Toutes les sorties appartiennent au même groupe inséré en G.

## 1.2 Mode

Configuration virtuelle (MyHOME_Suite)		Configuration physique	
Fonction	Paramètre / ajustement		
Actionneur maître	Maître	M=0	
L'actionneur comme esclave. Reçoit une commande envoyée par un actionneur maître ayant la même adresse	Esclave	M=SLA	
Poussoir (On monostable) ignore les commandes de type Pièce et Générale	Maître PUL	M=PUL	
Retard OFF : actionneur maître avec commande Off temporisée par rapport à l'actionneur esclave correspondant. <sup>1)</sup>	0 - 255	M=1	1 minute
		M=2	2 minutes
		M=3	3 minutes
		M=4	4 minutes

Pour une utilisation "Actionneur comme esclave avec fonction PUL", pour modifier le "Niveau minimum" de l'intensité lumineuse (1÷100) et pour d'autres options futures de "Type de charge" (Dali standard), utiliser la configuration virtuelle MyHOME\_Suite.

**REMARQUE 1) :** Il est possible de programmer un retard OFF de 0 à 255 secondes (via la configuration virtuelle MyHOME\_Suite) et de 1 à 4 minutes moyennant la configuration physique aux modes maître et maître PUL. Seulement pour une commande de type point par point. Avec la commande OFF, l'actionneur maître est désactivé ; l'actionneur esclave se désactive lui après une durée pré-réglée au moyen des cavaliers de configuration.

Fonction spécialement adaptée aux salles de bains sans fenêtres où la commande ON met simultanément en service l'éclairage (actionneur maître) et le ventilateur d'extraction (actionneur esclave). La commande OFF suivante éteint instantanément l'éclairage et laisse fonctionner le ventilateur pour la durée pré-réglée au moyen du cavalier de configuration 1 – 4 en position M de l'actionneur maître, comme indiqué dans le tableau.

Schémas de câblage

