

# VMC HYGROREGLABLE de type B

## Séries OZEO 2 HB

NOUVEAU



### Les plus

- OZEO 2 CC BW : Moteur ultra basse consommation à partir de 3,9 W-Th-C
- OZEO 2 CC : Moteur très basse consommation à partir de 5,1 W-Th-C
- OZEO 2 : Moteur basse consommation à partir de 28 W-Th-C
- 6 piquages sanitaires pour maisons du T1 au T7
- Rejet Ø 160 mm conforme à la réglementation
- Piquages bi-directionnel (système Twist)
- Installation toutes situations
- Montage des gaines ultra rapide (système Easyfix)

### Applications



- VMC en habitat pavillonnaire
- Système de référence dans la RT 2012
- Avis technique 14/13-1918



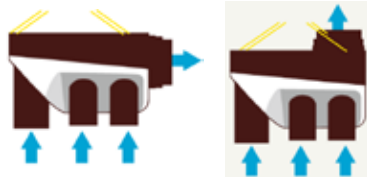
**A partir de 3,9 Watts**

### Principes de la VMC hygro-réglable de type B

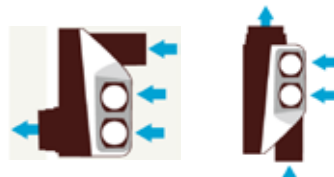
Le principe de la VMC hygro-réglable est de diminuer les débits en l'absence de pollution et donc favoriser les économies d'énergie

- Les bouches situées dans les pièces techniques (cuisine, salle de bains, WC) et les entrées d'air dans les pièces à vivre (salon, chambres ...) sont hygro-réglables
- Dans une pièce non occupée, le débit d'entrée d'air diminue
- Ce système contribue à améliorer les performances énergétiques et à réduire la consommation de chauffage.

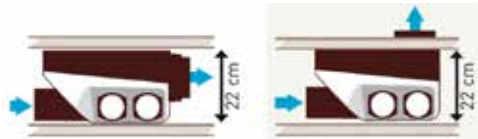
### Caractéristiques du caisson - Polyvalence d'installation



Montage suspendu en comble



Montage mural



Montage en faux plafond



Montage des gaines ultra rapide  
Système easyfix



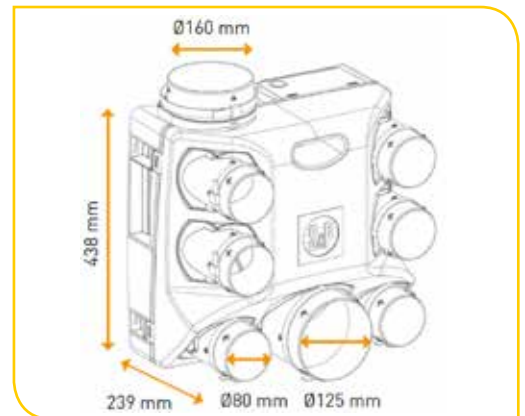
Piquages à plat



Piquages à 90°

Piquages étanches Bi-directionnel - Système Twist

### Dimensions (mm)



### Caractéristiques moteurs

- 1 vitesse avec protection thermique
- 230 V - 50 Hz - 1 A
- Consommation moyenne :
  - OZEO 2 : 28 W-Th-C
  - OZEO 2 CC : 5,1 W-Th-C (selon configuration)
  - OZEO 2 CC BW : 3,9 W-Th-C (selon configuration)

### Courbes caractéristiques



# VMC HYGROREGLABLE de type B

## Séries OZEO 2 HB

### ■ Gamme - (configurations données par Avis Technique)

Gammes Versions	Référence	Code	type de logement	Bouche cuisine Ø 125	Bouche SdB Salle d'E. Ø 80	Bouche WC Ø 80
<b>KITS comprenant : Caisson OZEO 2 + 1 bouche Cuisine + 1 bouche Salle de Bains + 1 bouche WC</b>						
<b>KITS OZEO 2</b>	<b>KITS AVEC BOUCHES PILES* + DÉTECTION DE PRÉSENCE EN WC</b>					
	OZEO 2 KHB T3/7 P	602 711	T3 et +	BEHC.P* 10/45/135	BEHS 10/40	BEHW.DP* 5/30
	<b>KITS AVEC BOUCHES MANUELLES</b>					
OZEO 2 KHB T3/4 M	602 714	T3/T4	BEHC 10/45/120	BEHS 10/40	BEHW 5/30	
OZEO 2 KHB T3/7 M	602 715	T3 et +	BEHC 10/45/135	BEHS 10/40	BEHW 5/30	
<b>KITS OZEO 2 CC</b>	<b>KITS AVEC BOUCHES PILES* + DÉTECTION DE PRÉSENCE EN WC</b>					
	OZEO 2 CC KHB T3/7 P	602 611	T3 et +	BEHC.P* 10/45/135	BEHS 10/40	BEHW.DP* 5/30
	<b>KITS AVEC BOUCHES MANUELLES</b>					
OZEO 2 CC KHB T3/4 M	602 614	T3/T4	BEHC 10/45/120	BEHS 10/40	BEHW 5/30	
OZEO 2 CC KHB T3/7 M	602 615	T3 et +	BEHC 10/45/135	BEHS 10/40	BEHW 5/30	
<b>KIT OZEO 2 CC BW</b>	<b>KIT AVEC BOUCHES PILES* + DÉTECTION DE PRÉSENCE EN WC</b>					
OZEO 2 CC BW KHB T3/7 P	602 511	T3 et +	BEHC.P* 10/45/135	BEHS 10/40	BEHW.DP* 5/30	
<b>CAISSONS NUS</b>						
<b>OZEO 2</b>	OZEO 2 HA/HB	602 700	T1 à T7	Caisson nu identique pour type A et type B		
<b>OZEO 2 CC</b>	OZEO 2 CC HA/HB	602 600	T1 à T7	Caisson nu identique pour type A et type B		
<b>OZEO 2 CC BW</b>	OZEO 2 CC BW HA/HB	602 500	T1 à T7	Caisson nu identique pour type A et type B		

■ Moteur Standard / ■ Moteur très basse consommation / ■ Moteur Ultra basse consommation

\* Alimentation bouches piles : type LR06 (AA) (1,5 V) x 3 non fournies. Version alimentation bouche électrique : sur demande // Les kits comprennent 4 bouchons + 1 cordelette de suspension.

### ■ Entrées d'air hygroréglables (voir page 391)



Référence	Code	Fonctionnement	Dimensions réservation	Débit
ECA HY blanc	853 282	acoustique	354 x 12 mm	de 6 à 45 m3/h
ECA HY RA blanc	853 283	acoustique avec rallonge acoustique	354 x 12 mm	de 6 à 45 m3/h
EC HY blanc	858 889	standard	354 x 12 mm	de 6 à 45 m3/h

### ■ Bouches hygroréglables cuisine (voir page 398)

Référence	Code	Fonctionnement
BEHC P* 10/45/120	852 816	piles
BEHC P* 10/45/135	852 817	piles
BEHC E 10/45/120	853 285	électrique
BEHC E 10/45/135	851 447	électrique
BEHC 10/45/120	853 284	manuelle
BEHC 10/45/135	854 443	manuelle

### ■ Bouche hygroréglable SdB/WC (voir page 398)

Référence	Code
BEHS/W DP Ø 80 P 10-45/45	850 479

### ■ Bouche hygroréglable SdB (voir page 398)

Référence	Code	Fonctionnement
BEHS 10/40	850 195	hygro

### ■ Bouche hygroréglable S. d'eau (voir page 398)

BEHS 5/40	854 444	hygro
-----------	---------	-------

### ■ Bouches WC (voir page 398)

BEHW DP* 5/30	858 322	piles
BEHW E 5/30	851 449	électrique
BEHW 5/30	854 445	manuelle

### ■ Bouton poussoir - Cuisine / WC (voir page 476)

Référence	Code
BOUTON POUSSOIR ALIZE	893 212

### ■ Chapeaux de toiture (Obligatoire en VMC HYGRO, voir page 458)

Référence	Code
CT 160/150 P tuile	870 074
CT 160/150 P ardoise	874 467

### ■ Conduits isolés (voir page 464)

Référence	Code	Ø (mm)
GP ISO 80	813 881	80
GP ISO 125	813 883	125
GP ISO 160	813 885	160

# VMC HYGROREGLABLE de type A

## Série OZEO 2 HA



Habitat individuel VMC

**NOUVEAU**



### Les plus

- OZEO 2 CC : Moteur très basse consommation à partir de 5,1 W-Th-C
- OZEO 2 : 28 W-Th-C
- 6 piquages sanitaires pour maisons du T1 au T7
- Rejet Ø 160 mm conforme à la réglementation
- Piquages bi-directionnel (système Twist breveté)
- Installation toutes situations
- Montage des gaines ultrarapide (système Easyfix breveté)
- Confort acoustique : 30 dB(A) en cuisine

**À partir de 5,1 Watts**

### Applications

- VMC en habitat pavillonnaire



Système de référence dans la RT 2012



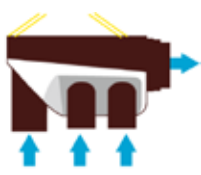
Ventilation Hygro Réglable

### Principes de la VMC hygro réglable de type A

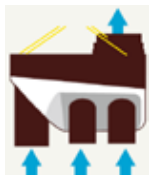
Le principe de la VMC hygro réglable est de diminuer les débits en l'absence de pollution et donc favoriser les économies d'énergie

- Les bouches situées dans les pièces techniques (cuisine, salle de bains, WC) sont hygro réglables
- Les entrées d'air dans les pièces à vivre (salon, chambres ...) sont autoréglables
- Plus l'humidité est faible, plus le débit d'air chauffé extrait est faible.

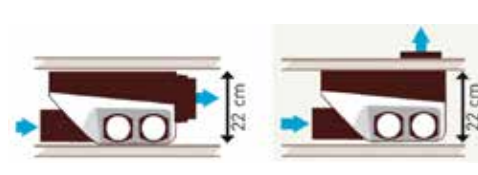
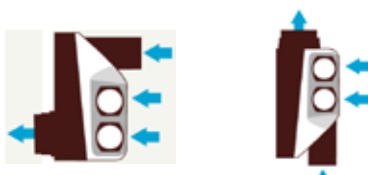
### Caractéristiques du caisson - Polyvalence d'installation



Montage suspendu en comble



Montage mural



Montage en faux plafond

### Caractéristiques moteurs

- 1 vitesse avec protection thermique
- 230 V - 50 Hz - 1 A
- Consommation moyenne :
  - OZEO 2 : 28 W-Th-C
  - OZEO 2 CC : 5,1 W-Th-C (selon configuration)



Montage des gaines ultra rapide Système easyfix



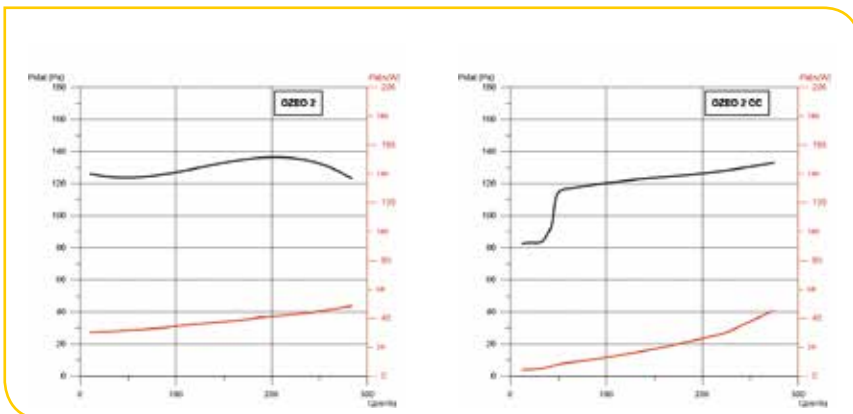
Piquages à plat



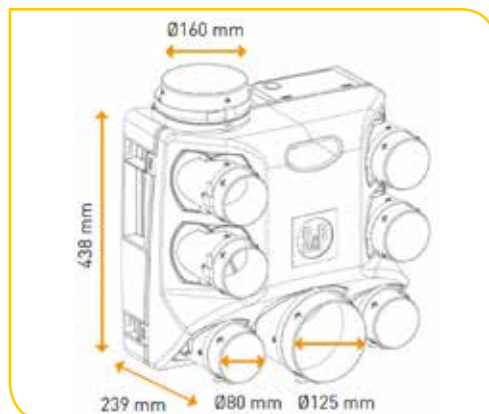
Piquages à 90°

Piquages étanches Bi-directionnel - Système Twist

### Courbes caractéristiques



### Dimensions (mm)



### Entrées d'air autoréglables (voir page 392)



Référence	Code	Fonctionnement	Dimensions réservation	Débit
ECA-22 blanc	854 090	acoustique	354 x 12 mm	22 m³/h
ECA-30 blanc	854 093	acoustique	354 x 12 mm	30 m³/h
ECA-45 blanc	854 096	acoustique	354 x 12 mm	45 m³/h
ECA-22 RA blanc	857 655	acoustique avec rallonge acoustique	354 x 12 mm	22 m³/h
ECA-30 RA blanc	857 656	acoustique avec rallonge acoustique	354 x 12 mm	30 m³/h
ECA-45 RA blanc	857 657	acoustique avec rallonge acoustique	354 x 12 mm	45 m³/h



# VMC HYGROREGLABLE de type A

## Série OZEO 2 HA

### ■ Gamme - (configurations données par Avis Technique)

Gammes Versions	Référence	Code	Descriptif maison	Bouche cuisine Ø 125	Bouche SdB Sd'E Ø 80	Bouche WC Ø 80
<b>KITS comprenant : Caisson OZEO 2 + 1 bouche Cuisine + 1 bouche Salle de Bains + 1 bouche WC</b>						
<b>KITS OZEO 2</b>	<b>KITS AVEC BOUCHES PILES* + DÉTECTION DE PRÉSENCE EN WC</b>					
	OZEO 2 KHA T3/4 P	602 720	T3/T4	BEHC.P* 10/45/135	BEHS 10/45	BEHW.DP* 5/30
	OZEO 2 KHA T5/6 P	602 721	T5 et +	BEHC.P* 12/45/135	BEHS 10/45	BARP 30
	<b>KITS AVEC BOUCHES MANUELLES</b>					
	OZEO 2 KHA T3/4 M	602 726	T3/T4	BEHC 10/45/135	BEHS 10/45	BEHW 5/30
	OZEO 2 KHA T5/6 M	602 727	T5 et +	BEHC 12/45/135	BEHS 10/45	BARP 30
<b>KITS OZEO 2 CC</b>	<b>KITS AVEC BOUCHES PILES* + DÉTECTION DE PRÉSENCE EN WC</b>					
	OZEO 2 CC KHA T3/4 P	602 620	T3/T4	BEHC.P* 10/45/135	BEHS 10/45	BEHW.DP* 5/30
	OZEO 2 CC KHA T5/6 P	602 621	T5 et +	BEHC.P* 12/45/135	BEHS 10/45	BARP 30
	<b>KITS AVEC BOUCHES MANUELLES</b>					
	OZEO 2 CC KHA T3/4 M	602 626	T3/T4	BEHC 10/45/135	BEHS 10/45	BEHW 5/30
	OZEO 2 CC KHA T5/6 M	602 627	T5 et +	BEHC 12/45/135	BEHS 10/45	BARP 30
<b>CAISSONS NUS</b>						
<b>OZEO 2</b>	OZEO 2 HA/HB	602 700	T1 à T7	Caisson nu identique pour type A et type B		
<b>OZEO 2 CC</b>	OZEO 2 CC HA/HB	602 600	T1 à T7	Caisson nu identique pour type A et type B		

■ Moteur Standard / ■ Moteur très basse consommation / ■ Moteur Ultra basse consommation

\* Alimentation bouches piles : type LR06 (AA) (1,5 V) x 3 non fournies. Version alimentation bouche électrique : sur demande // Les kits comprennent 4 bouchons + 1 cordelette de suspension.

### Sélection des accessoires selon tableau page 107

#### ■ Bouches hygroréglables cuisine (voir page 398)

Référence	Code	Fonctionnement
BEHC P* 10/45/120	852 816	piles
BEHC P* 10/45/135	852 817	piles
BEHC E 10/45/120	853 285	électrique
BEHC E 10/45/135	851 447	électrique
BEHC 10/45/120	853 284	manuelle
BEHC 10/45/135	854 443	manuelle

#### ■ Bouche hygroréglable SdB/WC (voir page 398)

Référence	Code
BEHS/W DP Ø 80 P 10-45/45	850 479

#### ■ Bouche hygroréglable SdB (voir page 398)

Référence	Code	Fonctionnement
BEHS 10/40	850 195	hygro

#### ■ Bouton poussoir - Cuisine / WC (voir page 476)

Référence	Code
BOUTON POUSSOIR ALIZE	893 212

#### ■ Bouche hygroréglable S. d'eau (voir page 398)

BEHS 5/40	854 444	hygro
-----------	---------	-------

#### ■ Bouches WC (voir page 398)

BEHW DP* 5/30	858 322	piles
BEHW E 5/30	851 449	électrique

#### ■ Chapeaux de toiture (Obligatoire en VMC HYGRO, voir page 458)

Référence	Code
CT 160/150 P tuile	870 074
CT 160/150 P ardoise	874 467

#### ■ Conduits isolés (voir page 464)

Référence	Code	Ø (mm)
GP ISO 80	813 881	80
GP ISO 125	813 883	125
GP ISO 160	813 885	160