



MANUALE D'USO E ISTRUZIONI DI MONTAGGIO

USER MANUAL AND ASSEMBLY INSTRUCTIONS

MANUEL D'UTILISATION ET INSTRUCTIONS DE MONTAGE

MANUAL DE USO E INSTRUCCIONES DE MONTAJE



MODELS:

Sistema Termico STRATOS® DR
sistemi termici compatti ad irraggiamento diretto per tetti a falda e superfici piane
STRATOS® DR Thermal System
direct heat transfer compact thermal systems for pitched roofs and flat surfaces
Système Thermique STRATOS® DR
systèmes thermiques compacts à rayonnement direct pour toits en pente et surfaces planes
Sistema Térmico STRATOS® DR
sistemas térmicos compactos radiación directa para techos a dos aguas y superficies planas

www.cordivari.com

www.cordivaridesign.com

Cod. 191000002091 - nv03

IT - Manuale d'uso e istruzioni di montaggio.....pag.	4
EN - User manual and assembly instructions.....pag.	18
FR - Manuel d'utilisation et instructions de montage.....page	32
ES - Manual de uso e instrucciones de montaje.....pág.	46

1. Généralités	page	32
1.1 Symboles utilisés	page	32
1.2 Instructions pour la manutention	page	32
2. Normes	page	32
2.1 Spécifications sur la qualité de l'eau	page	33
3. Description et fonctionnement du système	page	33
3.1 Spécifications techniques	page	33
3.2 Données techniques	page	33
4. Collecteurs solaires	page	34
4.1 Caractéristiques techniques	page	34
5. Chauffe-eau intégré	page	34
5.1 Identification de la catégorie (Directive 2014/68/EU)	page	34
6. Structures de support	page	34
7. Montage au sol ou sur surfaces planes	page	35
7.1 Lieu et position d'installation	page	35
7.2 Montage structure de support pour surfaces planes	page	35
7.2.1 Outils nécessaires	page	35
8. Montage sur toits en pente	page	37
8.1 Lieu et position d'installation	page	37
8.2 Montage structure de support pour toits en pente	page	37
8.2.1 Outils nécessaires	page	37
9. Raccordement au circuit d'eau chaude sanitaire	page	38
9.1 Schéma d'installation	page	38
9.1.1 Schéma d'installation recommandé pour capacité 150/220 litres	page	39
9.1.2 Schéma d'installation recommandé pour capacité 110/180/260 litres	page	39
9.2 Vase d'expansion sanitaire	pag.	40
9.3 Raccordement en parallèle	page	42
9.4 Exemples de schémas de circuit	page	42
9.5 Kit intégration électrique pour Systèmes Solaires Stratos	page	42
10. Mise à la terre	page	42
11. Remplissage et démarrage	page	42
12. Conseils sur l'utilisation correcte du système	page	42
13. Entretien et dépannage	page	42
14. Élimination	page	42
15. Certifications	page	43

Manuel d'utilisation et instructions de montage

1. Généralités

Le présent document est destiné à l'installateur et à l'utilisateur final. Par conséquent, après l'installation et la mise en service du circuit, s'assurer qu'il est remis à l'utilisateur final ou au responsable de sa gestion. Le constructeur décline toute responsabilité pour des dommages résultant du non-respect des présentes instructions et de celles contenues dans tout document supplémentaire livré avec le système. Les Systèmes Solaires Thermiques Cordivari Stratos ont été conçus et fabriqués pour être utilisés dans la production d'eau chaude sanitaire hygiénique par énergie solaire. En particulier, ils sont recommandés pour les zones géographiques fortement exposées au rayonnement solaire annuel. Le système est prêt à l'installation ; il est possible de l'installer en batterie pour augmenter les volumes d'accumulation d'ECS disponible, tout en préservant l'efficacité globale de l'ensemble du système solaire. Toute utilisation du produit autre que celle indiquée dans le présent document dégage le constructeur de toute responsabilité et entraîne la perte de toute forme de garantie.

1.1 Symboles utilisés



Danger Général



Danger de chute avec dénivellation



Protection oculaire obligatoire



Obligation de porter des chaussures de protection



Obligation de porter un équipement de protection individuelle contre les chutes



Tension électrique dangereuse



Danger dû aux charges suspendues



Obligation de porter un casque de protection



Obligation de porter des gants de protection



Informations contextuelles

1.2 Instructions pour la manutention

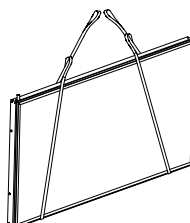


Toujours contacter une société spécialisée pour une manutention correcte.



Le système ne doit être déplacé qu'à vide et avec le plus grand soin, en évitant les chocs et les mouvements brusques qui pourraient l'endommager

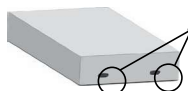
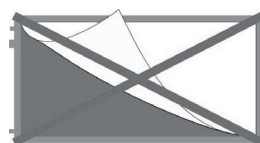
et en compromettre l'étanchéité hydraulique et la résistance structurelle. Ne pas placer de charge sur le système.



Pour la manutention du système solaire, toujours s'adresser à du personnel compétent, bien formé, qualifié en termes de compétences et d'expérience pratique, et équipé conformément aux dispositions en vigueur. Utiliser des engins de transport, des moyens et des dispositifs de levage d'une capacité et de dimensions adéquates. Toujours utiliser des sangles d'une résistance suffisante pour la manutention du système, se référer à la figure.



ATTENTION ! N'enlever le film de protection placé sur la vitre du système qu'une fois les opérations de remplissage terminées.



Pour la manutention manuelle, utiliser les poignées prévues à cet effet sur l'emballage.



ATTENTION ! Ne pas utiliser les manchons d'entrée et de sortie pour manipuler et soulever le système solaire une fois qu'il a été retiré de son emballage. Ne pas tordre le système.

2. Normes

UNI EN ISO 9488:2001 - Énergie solaire – Dictionnaire.

UNI EN 12975-1:2006 - Installations solaires thermiques et leurs composants - Collecteurs solaires - Partie 1 : Exigences générales.

UNI EN 12975-2:2006 - Installations solaires thermiques et leurs composants - Collecteurs solaires - Partie 2 : Méthodes d'essai.

UNI EN 1991:2004 parties 1-2, 1-3 et 1-4 – Actions sur les structures, charges de neige et de vent.

UNI EN 12976-1:2006 - Installations solaires thermiques et leurs composants - Installations préfabriquées - Partie 1 : Exigences générales.

UNI EN 12976-2:2006 - Installations solaires thermiques et leurs composants - Installations préfabriquées - Partie 2 : Méthodes d'essai.

Directive 2014/68/EU - Directive du Parlement européen et du Conseil du 29 mai 1997 relative au rapprochement des législations


des États membres en matière d'équipements sous pression.
UNI EN 12897:2007 - Alimentation eau - Spécification pour chauffe-eau à accumulation sous pression (fermés) chauffés indirectement.

UNI EN 1717:2002 - Protection contre la pollution de l'eau potable dans les installations hydrauliques et exigences générales des dispositifs de prévention de la pollution par reflux.
D.M. 174 du 06/04/2004 – Décret relatif à l'eau destinée à la consommation humaine.

Directive 98/83/CE – Directive du Parlement européen relative à la qualité des eaux destinées à la consommation humaine.

Décret législatif du 2 février 2001, n. 31 et modifications ultérieures - Mise en œuvre de la directive européenne 98/83/CE relative à la qualité des eaux destinées à la consommation humaine.

UNI CTI 8065 – Traitement de l'eau.

 **Les systèmes Stratos sont conçus et fabriqués conformément aux directives et aux normes susmentionnées. La garantie et la conformité de ces systèmes ne sont valables que dans les pays où ces normes sont reconnues et transposées. Dans les pays extra-européens ou dans les pays qui n'appliquent pas ces normes, la société Cordivari n'assume aucune responsabilité en matière de garantie et de conformité.**

2.1 Spécifications sur la qualité de l'eau

Les valeurs indiquées ci-dessous sont un extrait de l'annexe I Partie C du décret législatif n° 31 du 02/02/2001 et ses modifications ultérieures, mise en œuvre de la directive européenne 98/83/CE relative à la qualité des eaux destinées à la consommation humaine:

PARAMÈTRE	UNITÉ DE MESURE	VALEUR
PH	Unité PH	7-9
Chlorure	mg/l	< 250
Fer	µg/l	< 200
Sulfate	mg/l	< 250
Désinfectant résiduel	mg/l	< 0.2

En ce qui concerne la dureté de l'eau, il est fait référence à la Norme UNI CTI 8065, qui en réglemente les valeurs dans les circuits d'eau chaude sanitaire :

PARAMÈTRE	UNITÉ DE MESURE	VALEUR
Dureté	°f	15-25

3.2 Données techniques

La gamma completa Stratos DR si compone dei seguenti sistemi:

Modèle	L	P	H	A	S	Raccordements			Surface brute
						1	2-3	4	[m²]
[lt]	[mm]								
110	2288	644	528	572	198	1"1/4 Gas F	1/2" Gas F	1/2" Gas F	1,31
150	2288	644	631	727	198	1/2" Gas F	1/2" Gas F	1"1/4 Gas F	1,66
180	2288	926	736	882	198	1"1/4 Gas F	1/2" Gas F	1/2" Gas F	2,02
220	2288	926	831	1036	198	1/2" Gas F	1/2" Gas F	1"1/4 Gas F	2,37
260	2288	926	935	1192	198	1"1/4 Gas F	1/2" Gas F	1/2" Gas F	2,73



Attention ! Si les spécifications de qualité de l'eau s'écartent des paramètres indiqués dans le tableau, toute forme de garantie est annulée. Dans ce cas, il faut prévoir un système d'épuration/adoucissement adéquat en amont du circuit.

3. Description et fonctionnement du système

3.1 Spécifications techniques

Les Systèmes Solaires Thermiques Stratos sont destinés au chauffage d'eau à usage hygiénique et sanitaire par énergie solaire dans des endroits non soumis à la formation de glace.



S'il est nécessaire d'installer un système Stratos dans un endroit potentiellement soumis à des températures inférieures à 0 °C (et en tout cas pas inférieures à -5 °C), nous vous recommandons d'équiper le système avec l'accessoire « Kit pour intégration électrique antigel pour système Stratos » (Code 5240000000060), en mesure de protéger le système des dommages causés par un gel possible des eaux dans le circuit sanitaire.

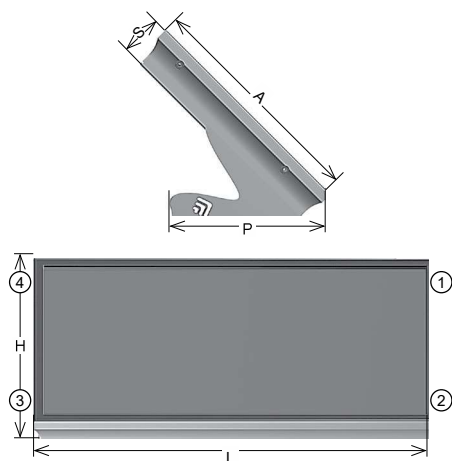
Composants principaux des Systèmes Solaires Stratos

Collecteur système Stratos	Structure de support toit plat	Structure de support toit en pente
Clapet de retenue et de sécurité (x1)	Soupape casse-vide 1/2" F (x1)	Bouchon en plastique 1"1/4
Bouchon en plastique 1/2" (x1)	Manuel d'instruction	

La configuration du système et des composants individuels permet, dans des conditions de rayonnement suffisant, l'établissement d'un échange thermique par rayonnement direct entre le collecteur et le chauffe-eau permettant de transférer l'énergie transportée par les rayons solaires directement à l'accumulation d'eau sanitaire contenue dans le chauffe-eau, sans l'utilisation de sources énergétiques supplémentaires. L'eau sanitaire entre dans la partie inférieure du système, se réchauffe à l'intérieur du réservoir d'accumulation et sort de la partie supérieure. La configuration de l'accumulation garantit que l'eau en entrée ne se mélange jamais avec l'eau en sortie.



Pour le positionnement des connexions, faire référence aux schémas de la page 39.

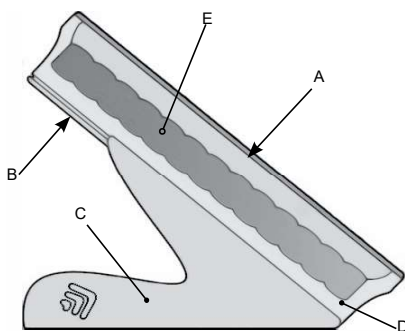


4. Collecteurs solaires

Les systèmes solaires compacts de Cordivari S.r.l. ont été conçus et fabriqués pour utiliser au mieux l'énergie du soleil. Les systèmes solaires Stratos DR 150 et 200 permettent de produire de l'eau chaude à usage sanitaire en transférant la chaleur du soleil directement dans l'eau par rayonnement direct des tuyaux qui composent l'accumulation. Ce processus d'absorption du rayonnement solaire est favorisé par le revêtement des tuyaux, réalisé avec une peinture hautement sélective. Le revêtement spécial permet l'exploitation optimale du rayonnement solaire en l'absorbant et en le retenant pour permettre au fluide circulant dans les tuyaux de se réchauffer en minimisant la composante du rayonnement solaire réfléchi. Le choix des matériaux et l'attention particulière portée à l'isolation font des systèmes solaires Stratos Cordivari des produits efficaces et performants dans l'utilisation de l'énergie solaire, GRATUITE et SÛRE.

4.1 Caractéristiques techniques

Les systèmes solaires compacts Cordivari sont ainsi composés



- Verre solaire de couverture tempéré (A) testé contre les chocs selon la norme EN12976; la faible teneur en fer et la

basse transmittance rendent la couverture transparente au rayonnement solaire entrant et capable de retenir la chaleur présente à l'intérieur du panneau.

- **Structure portante (B)** réalisée en aluminium 6060-T5 anodisé résistant aux agents atmosphériques ; le profilé, spécialement conçu et breveté par Cordivari, évite la formation de condensation à l'intérieur du collecteur, en garantissant sa résistance à la pluie.
- **Charpente (C)** en acier galvanisé pour fixation sur toit plat et en acier inoxydable pour fixation sur toit en pente.
- **Isolation thermique (D)** entièrement réalisée en polyuréthane expansé revêtu d'une mince feuille d'aluminium, sûr et résistant aux hautes températures qui peuvent se développer à l'intérieur du collecteur solaire.
- **Réservoir d'accumulation en acier INOX AISI 316L (E)** pour garantir une hygiène maximale.

Valeurs limites de Température et de Pression

Température maximale	100°C
Pression d'entrée maximale	4 bar

5. Chauffe-eau intégré

Le chauffe-eau intégré dans le système Stratos conçu par Cordivari S.r.l. est destiné à la préparation et à l'accumulation d'eau chaude hygiénique et sanitaire par échange thermique direct obtenu à l'aide d'un revêtement hautement sélectif.

Ces produits sont fabriqués conformément à la directive 2014/68/EU (PED) relative aux équipements sous pression en fonction du fluide contenu et des conditions d'utilisation prévues.

5.1 Identification de la catégorie (Directive 2014/68/UE)

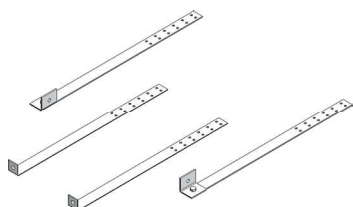
La gamme complète de Systèmes Solaires Thermiques Stratos Cordivari présente des valeurs inférieures aux seuils indiqués ci-dessous :

- Récipient destiné à contenir de l'eau (groupe 2) dont la tension de vapeur à la température maximale admissible est inférieure à 0,5 bars au-dessus de la pression atmosphérique normale (1033 mbars), pression maximale de service $PS > 10$ bars, produit $PS \cdot V > 10\,000$ bars \cdot L, $PS > 1000$ bars.
- Tubulures destinées à contenir de l'eau (groupe 2) ayant une tension de vapeur à la température maximale admissible inférieure à 0,5 bars au-dessus de la pression atmosphérique normale (1033 mbars), pression maximale de service $PS > 10$ bars, diamètre $DN > 200$ et produit $PS \cdot DN < 5000$ bars \cdot mm.

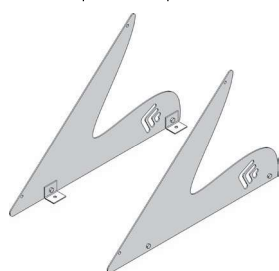
Par conséquent, tous les Systèmes Solaires Thermiques Stratos Cordivari, conformément à ce qui est indiqué à l'article 4.3 ainsi qu'à l'annexe II tableaux 4 et 5 de la Directive susmentionnée, ne peuvent pas porter le marquage CE. Cependant, Cordivari S.r.l. en garantit, comme défini par la directive, une procédure de construction correcte (garantie par le Système de Qualité d'entreprise UNI EN ISO 9001:2000) qui en assure une utilisation sûre et l'identification du constructeur.

6. Structures de support

Les structures de support du système solaire Stratos sont réalisées en profilés en acier au carbone galvanisés à chaud pour garantir résistance et durabilité ; elles sont fournies sous forme de composants démontés à assembler sur place par boulonnage. Les systèmes de fixation pour toits en pente et plats sont fournis en dotation.



Système de fixation pour toit en pente en acier inoxydable



Système de fixation pour toit plat en acier galvanisé

7. Montage au sol ou sur surfaces planes



Danger en cas de vent

Les collecteurs solaires présentent une large surface exposée au vent ; ne pas les installer en cas de vents forts.



Risque de chute

Le montage de systèmes solaires implique très souvent la nécessité de travailler sur des toits ou des plafonds entraînant un risque de chute. Dans ces conditions, les dispositions en matière de sécurité en vigueur doivent être respectées. En particulier, il est nécessaire de mettre en place des systèmes antichute et de protection adéquats.



En cas d'absence de systèmes de protection antichute, utiliser des systèmes d'élingage individuel appropriés.



Danger de charges suspendues

Lors du levage des matériaux à l'aide de grues ou de systèmes similaires, appliquer toutes les recommandations et normes relatives à ce type d'opération. En particulier, utiliser des moyens de levage appropriés et délimiter l'espace de manœuvre de manière à éliminer le risque de blessure en cas de chute de charges suspendues.

7.1 Lieu et position d'installation

Sur les toits plats, si possible, placer le système à une distance de 1 à 2 mètres du bord afin de limiter l'action des vents forts. Orienter de préférence le(s) collecteur(s) vers le sud, en tenant compte du fait que les orientations Sud-Est ou Sud-Ouest garantissent en tout cas un fonctionnement satisfaisant du système. Ancrer le système au sol à l'aide d'inserts en plastique à pression spéciaux. S'il n'est pas possible de percer la surface d'appui, ancrer le système sur des ballasts en béton spéciaux au poids total de 150 kg (2x75 kg) à placer sous les supports.



En cas d'installation dans des endroits soumis à de fortes chutes de neige, il est recommandé de prendre des mesures adéquates pour éviter l'accumulation de neige derrière le système et d'utiliser des supports supplémentaires appropriés pour un ancrage sûr des structures.

Dans tous les cas, le kit charpente ne convient pas pour une installation dans des zones où le dépassement des limites indiquées ci-dessous est prévu :

- Limite maximale de vitesse du vent : 110 km/h
- Limite maximale de charge de neige : 1kN/m²

Pour les installations pour lesquelles le dépassement des limites susmentionnées est prévu, il est nécessaire de créer des systèmes de support et de fixation supplémentaires appropriés, à réaliser par et sous la responsabilité de l'installateur. Le constructeur décline toute responsabilité et obligation de garantie pour les systèmes de support et de fixation autres que ceux fournis.

7.2 Montage structure de support pour surfaces planes

7.2.1. Outils nécessaires

- 2 Clé fixe de 13 mm



Obligation de porter un casque de protection



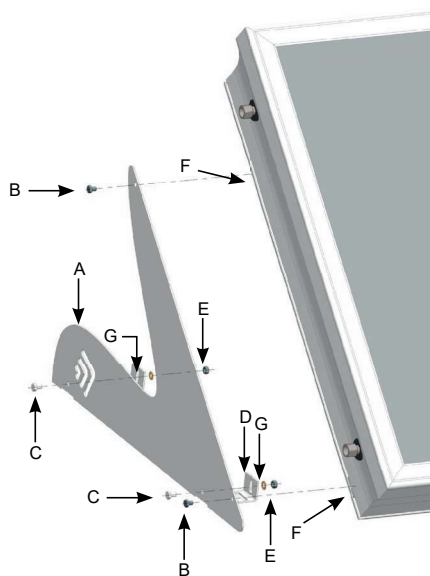
Obligation de porter des chaussures de protection



Obligation de porter des gants de protection

Une fois le lieu d'installation choisi, avant de procéder au montage, vérifier que la structure du toit plat est capable de résister à la charge générée par le système solaire et par son contenu d'eau.

Une fois la structure de support retirée de l'emballage, identifier les différents composants :



A	support en acier galvanisé pour toit plat
B	vis à tête hexagonale M8X10
C	vis à tête hexagonale M8X16
D	base angulaire
E	écrou hexagonal M8
F	écrou carré M8
G	rondelle 8X16

Dans un premier temps, procéder au montage en serrant les boulons à la main et seulement lorsque le montage est terminé, procéder au serrage à l'aide d'une clé.

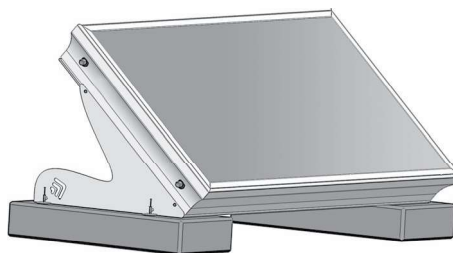
- Commencer le montage en reliant les bases (D) au pied de support (A) au moyen de la vis (B) et de l'écrou (E), en interposant la rondelle (G) et en veillant à ce que la partie horizontale de la base s'insère dans le logement spécial créé dans le pied de support.
- Fixer ensuite les vis (B) sur les écrous carrés (F) insérés dans la rainure du profilé du collecteur.
- Une fois l'assemblage de la structure terminé, il est possible de serrer correctement tous les boulons, en s'assurant que le collecteur repose avec la partie inférieure sur la surface d'appui.



- À ce stade, il est nécessaire de fixer la structure à la surface d'appui pour éviter que le système ne bascule sous l'effet du vent, en utilisant les trous pratiqués sur les bases. Cette fixation peut être obtenue, par exemple, avec des chevilles expansibles (non fournies) ou avec des systèmes similaires, en prenant soin de sceller l'ensemble avec des produits appropriés afin d'éviter toute infiltration d'eau.

Note : Il est recommandé de s'assurer que les points de fixation au sol de la structure sont sur le même plan d'appui (horizontal ou légèrement incliné) et d'éviter toute tension de torsion qui pourrait endommager le collecteur.

S'il n'est pas possible de percer la surface d'appui, il est nécessaire d'ancrer le système sur des ballasts solides d'un poids total d'au moins 150 kg.



S'assurer que la surface d'appui sur laquelle le système solaire est installé en supporte le poids total.



Protection obligatoire des yeux pendant les opérations de perçage



Attention danger de brûlures

N'enlever le film de protection placé sur la vitre qu'une fois le système rempli.



Attention ! Ne pas utiliser les raccords ou les filetages présents sur le collecteur comme points d'ancrage pour le soulever.

8. Montage sur toits en pente



Danger en cas de vent

Les collecteurs solaires présentent une large surface exposée au vent ; ne pas les installer en cas de vents forts.



Risque de chute

Le montage de systèmes solaires implique très souvent la nécessité de travailler sur des toits ou des plafonds entraînant un risque de chute. Dans ces conditions, les dispositions en matière de sécurité en vigueur doivent être respectées. En particulier, il est nécessaire de mettre en place des systèmes antichute et de protection adéquats.



En cas d'absence de systèmes de protection antichute, utiliser des systèmes d'élingage individuel appropriés.



Danger de charges suspendues

Lors du levage des matériaux à l'aide de grues ou de systèmes similaires, appliquer toutes les recommandations et normes relatives à ce type d'opération. En particulier, utiliser des moyens de levage appropriés et délimiter l'espace de manœuvre de manière à éliminer le risque de blessure en cas de chute de charges suspendues.

8.1 Lieu et position d'installation

Placer le système à une distance de 1 à 2 mètres du bord afin de limiter l'action des vents forts.

Orienter de préférence le(s) collecteur(s) vers le sud, en tenant compte du fait que les orientations Sud-Est ou Sud-Ouest garantissent en tout cas un fonctionnement satisfaisant du système.



Une fois le lieu d'installation choisi, avant de procéder au montage, vérifier que la structure du toit est capable de résister à la charge générée par le système solaire et par son contenu d'eau. En cas d'installation dans des zones exposées à de fortes chutes de neige ou à de forts vents, il est recommandé de prendre des mesures adéquates pour éviter l'accumulation de neige derrière le système et d'utiliser des supports supplémentaires appropriés pour un ancrage sûr des structures.

8.2 Montage structure de support pour toits en pente

8.2.1. Outils nécessaires

- 2 Clé fixe de 13 mm



Obligation de porter un casque de protection



Obligation de porter des chaussures de protection



Obligation de porter des gants de protection

Une fois la structure de support retirée de l'emballage, identifier les différents composants comme décrit dans les Fig. 1 et 2

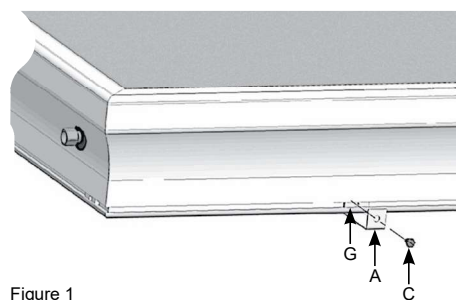


Figure 1

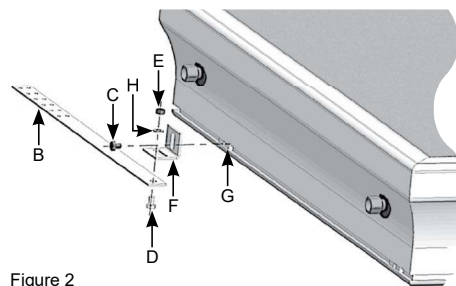
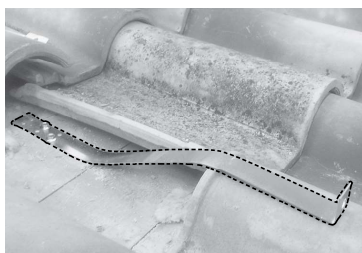


Figure 2

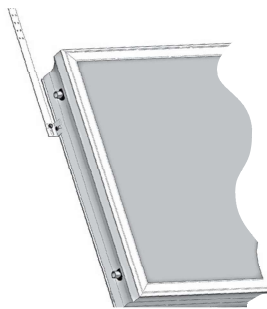
A	bande inférieure
B	bandella laterale
C	vis à tête hexagonale M8X10
D	vis à tête hexagonale M8X16
E	écrou hexagonal M8
F	base angulaire
G	écrou carré M8
H	rondelle 8X16

Dans un premier temps, procéder au montage en serrant les boulons à la main et seulement lorsque le montage est terminé, procéder au serrage à l'aide d'une clé.

- Commencer le montage en façonnant les bandes inférieures (A) et les placer sur le sommet de la tuile ronde (voir figure).



- Ensuite, les fixer à la surface d'appui à l'aide de vis spéciales (non fournies de série), en prenant soin de placer les deux bandes à la même hauteur et à une distance comprise entre 1200 et 1800 mm.
- Ensuite, à l'aide de la vis (C), fixer le collecteur à la bande en utilisant l'écrou carré (G) inséré dans la rainure du profilé. Répéter les opérations d'assemblage au collecteur pour la deuxième bande inférieure.
- Assembler ensuite les bandes latérales (B) aux bases angulaires (F) à l'aide de la vis (D), de l'écrou (E) et de la rondelle (H).
- Raccorder la bande latérale au collecteur à l'aide de la vis (C) en utilisant l'écrou carré (G) inséré dans la rainure du profilé.
- Répéter les opérations d'assemblage pour la deuxième bande latérale.
- Raccorder à ce stade les bandes latérales à la surface d'appui à l'aide de vis spéciales (non fournies de série).
- Serrer toutes les vis.



Protection obligatoire des yeux pendant les opérations de perçage



Attention danger de brûlures

N'enlever le film de protection placé sur la vitre qu'une fois le système rempli.



Attention ! Ne pas utiliser les raccords ou les filetages présents sur le collecteur comme points d'ancrage pour le soulever.

9. Raccordement au circuit d'eau chaude sanitaire



ATTENTION ! Danger de surpressions.

Vérifier que la pression d'adduction maximale de la ligne d'alimentation d'eau froide ne dépasse pas la pression de service maximale du chauffe-eau (4 bar) et, si nécessaire, insérer un réducteur de pression.



Si des tuyaux en cuivre sont utilisés pour le raccordement au circuit domestique, ils doivent être raccordés au réservoir en interposant un joint diélectrique afin d'éviter la circulation de courants galvaniques.



ATTENTION ! En Italie, selon la Circulaire Ministérielle n. 829571 du 23/03/03 les chauffe-eau doivent être installés dans le réseau d'eau domestique au moyen d'un groupe de sécurité hydraulique dont les critères de conception, construction et fonctionnement sont définis par la NORME EUROPÉENNE UNI EN 1487:2002 ou par les normes équivalentes en vigueur. Ce groupe de sécurité doit comprendre au moins un robinet d'isolement, un clapet de retenue, un dispositif de contrôle du clapet de retenue, une soupape de sécurité (dont les caractéristiques sont décrites au point suivant), un dispositif de sectionnement de charge hydraulique, tous les accessoires nécessaires au fonctionnement sûr des chauffe-eau mêmes.

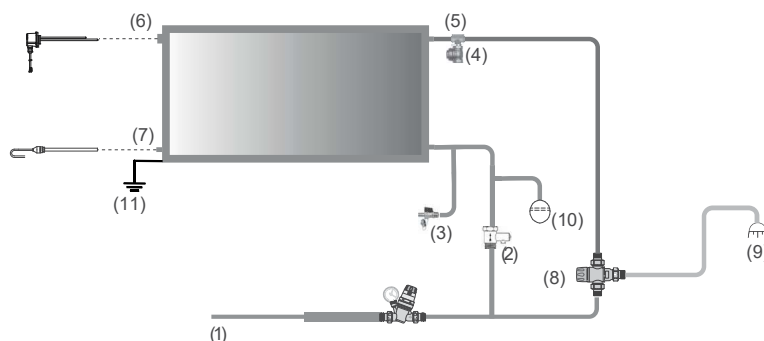
Une fois le système fixé à la surface d'appui, procéder au raccordement hydraulique. Remplir le système avec un débit maximal de 8 litres/minute afin de permettre à l'air contenu dans l'accumulation de s'échapper complètement.

9.1 Schéma d'installation

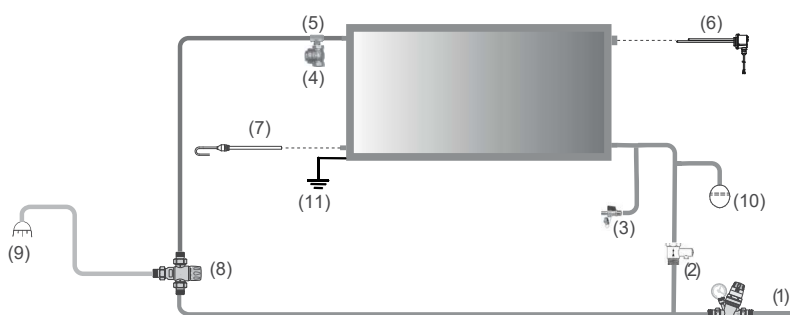
Légende des raccords

(1) Alimentation eau froide sanitaire. Si la pression est supérieure à 4 bars, insérer un réducteur de pression. L'eau doit être traitée conformément à la norme Uni 8065 et le circuit d'adduction doit être installé conformément à la norme Uni 806.
(2) Soupape de sécurité et anti-retour calibrée à 6 bar (fournie de série).
(3) Soupape de vidange pour vider le panneau (à positionner par l'installateur)
(4) Soupape casse-vide 1/2 F (fournie de série)
(5) Raccord à T (pas fourni de série)
(6) Raccordement 1"1/4 F pour résistance électrique d'intégration (accessoire à acheter en option)
(7) Raccordement 1/2" F pour résistance électrique antigel (accessoire à acheter en option)
(8) Soupape de mélange thermostatique (accessoire à acheter en option)
(9) Usagers
(10) Vase d'expansion sanitaire, voir paragraphe 9.2
(11) Mise à la terre

9.1.1 Schéma d'installation recommandé pour capacité 150/220 litres



9.1.2 Schéma d'installation recommandé pour capacité 110/180/260 litres



i ATTENTION !
Afin d'éviter les dangers résultant des hautes températures pouvant être atteintes, il est toujours conseillé d'installer un mélangeur thermostatique (7) avant d'envoyer l'eau produite par le système solaire aux usagers.

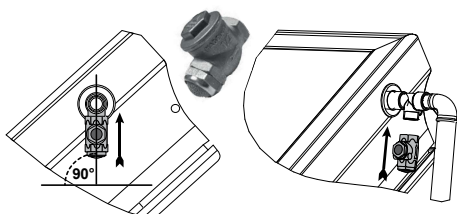
Il est conseillé d'installer un réducteur de pression en amont du circuit. Toujours installer la soupape de non-retour et de sécurité (2) à l'entrée de l'eau froide sanitaire qui, en plus d'éviter les surpressions qui pourraient éventuellement survenir sur le circuit, empêche le vidage du système en cas d'absence d'eau de réseau. Il est recommandé d'interposer entre celle-ci et l'entrée du système une soupape à bille pour décharger le système en cas d'entretien. (3)

i ATTENTION !
Dans le cas de travaux d'entretien qui impliquent le vidage du système, recouvrir le collecteur d'une

toile pour éviter que la production de chaleur à l'intérieur du système, sans eau, puisse l'endommager.

La soupape de mélange (7) peut être motorisée, commandée par un thermostat spécial (non représenté) qui, en fonction de la température de l'eau sanitaire à la sortie du système solaire, envoie le débit directement aux usagers si la température est suffisante ou détourne le débit vers l'alimentation de la chaudière, en exploitant en tout cas l'alimentation énergétique et le préchauffage partiel du soleil. En alternative, la soupape (7) peut être de déviation thermostatique à actionnement automatique, de sorte qu'elle puisse remplir les mêmes fonctions sans avoir besoin de connexions électriques.

Connectez l'entrée d'eau froide sanitaire et la sortie en respectant les schémas indiqués ci-dessus.



i **ATTENTION! Toujours installer la soupape casse-vide fournie en prenant soin de respecter le sens de la flèche indiquée sur le dessin.**

Interposer entre la sortie du système et la tuyauterie qui prélève l'eau chaude sanitaire un raccord en T (non fourni de série) ; sur la dérivation du raccord en T, installer la soupape casse-vide qui servira à prévenir les dépressions à l'intérieur de l'installation. La flèche de la soupape qui indique la direction du flux d'air en entrée, doit être orientée dans le sens opposé par rapport au capuchon de ventilation. Le tuyau de sortie de l'eau chaude sanitaire ne doit être raccordé qu'après le remplissage du système pour permettre la purge complète de l'air contenu à son intérieur. Il est recommandé d'isoler le tuyau de sortie de l'eau chaude sanitaire afin de réduire les déperditions thermiques. Il est également conseillé de prévoir des compensateurs de dilatation thermique si des tuyaux flexibles ne sont pas utilisés. Utiliser les bouchons en plastique complets de joint fournis avec le système pour fermer les raccords qui ne seront pas utilisés. Serrer les bouchons à l'aide d'une clé dynamométrique en veillant à ne pas dépasser les valeurs de couple de serrage suivantes afin de ne pas endommager le joint :

- Bouchon de 1/2" : 15 Nm
- Bouchon de 1"1/4 : 20 Nm

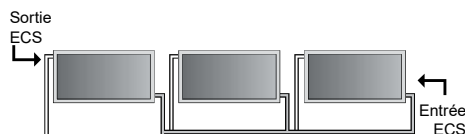
9.2 Vase d'expansion sanitaire

i **ATTENTION! L'installation d'un vase d'expansion apte à contenir de l'eau potable est obligatoire.**

Une attention particulière doit être portée à la pression de précharge du récipient ; il doit être choisi en tenant compte de la pression hydrostatique augmentée d'une valeur de pression de précaution pour assurer qu'il n'y a pas de dépression dans l'installation. Le vase d'expansion doit toujours être installé dans la branche la plus froide du circuit, et doit être placé entre le système solaire et la vanne de sécurité. Le dimensionnement correct du volume nécessaire du vase d'expansion et de la pression de précharge doit être vérifié par un technicien spécialisé et habilité.

9.3 Raccordement en parallèle

Il est possible de raccorder en parallèle plusieurs systèmes Stratos DR pour augmenter les volumes d'accumulation d'ECS disponible, tout en maintenant l'efficacité de l'ensemble du système solaire.

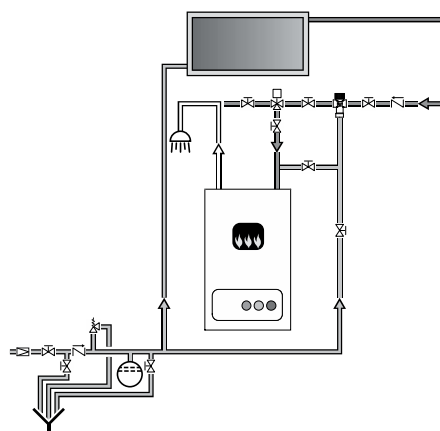


Il est important que l'entrée et la sortie du système soient positionnées aux extrémités de la batterie afin de ne pas perdre les bénéfices de ce type de configuration.

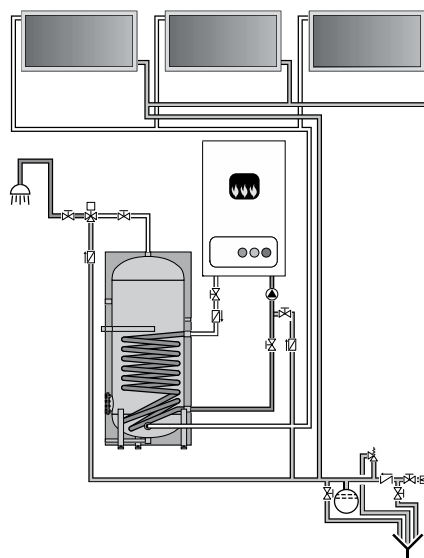
9.4 Exemples de schémas de circuit

Pour le positionnement des connexions, faire référence aux schémas de la page 39.

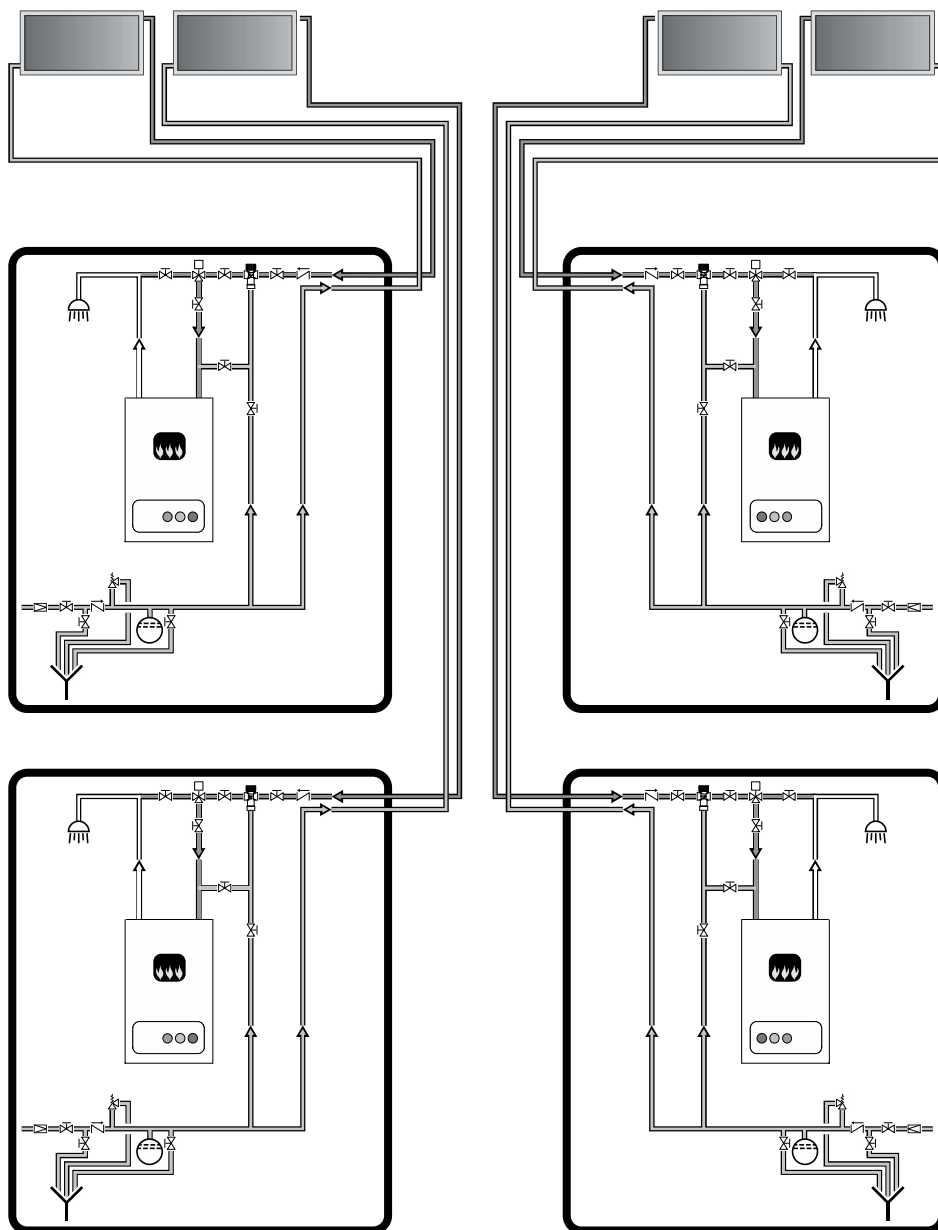
- **Schéma d'installation d'un seul Stratos avec intégration de la chaudière**



- **Schéma d'installation de 3 Stratos en parallèle fonctionnant en préchauffage d'un circuit avec chauffe-eau**



• Installation sur immeuble ou maison plurifamiliale à chauffage autonome



9.5 Kit d'intégration électrique pour Systèmes Solaires Stratos

La gamme Stratos comprend deux réchauffeurs électriques comme accessoires :

- Résistance de chauffe de 1,5 kW, équipée de thermostat, raccord 1"1/4 G, qui sert de source auxiliaire pour le chauffage de l'eau chaude sanitaire (Code 5240000000061), gamme de régulation 10-70°C
- Résistance de chauffe de 200W, raccord 1/2" G qui vise à protéger le système du risque de transformation de l'eau qu'il contient en glace pendant la période hivernale (Code 5240000000060), gamme de fonctionnement ON 5°C, OFF 15°C.

Conditions de fonctionnement

Ne pas utiliser de résistances dont la tension est supérieure à celle imprimée sur leur plaque ; l'alimentation des résistances avec une tension supérieure réduit leur durée.

Entretien

Vérifier régulièrement que la résistance n'est pas corrodée et la nettoyer si nécessaire. Régler le thermostat à une température inférieure à celle de l'eau bouillante.



ATTENTION ! Le raccordement électrique des résistances de chauffe doit être effectué exclusivement par des professionnels qualifiés conformément à la réglementation en vigueur, afin d'éliminer tout risque.

10. Mise à la terre

Comme toute structure métallique, le système solaire thermique Stratos DR doit être correctement mis à la terre avant la mise en service. La non mise à terre du système entrainera la perte de toute forme de garantie.

11. Remplissage et démarrage

Après avoir raccordé correctement les tuyaux d'adduction de l'eau, remplir le système. Remplir le système avec un débit maximum de 8 litres / minute afin de permettre à l'air contenu à l'intérieur de l'accumulation de se purger complètement. Une fois le système rempli, l'air purgé et le circuit vérifié, il est possible de raccorder la sortie du système. À ce stade, le film de protection sur la vitre peut être enlevé.



ATTENTION ! Une fois le système installé, il doit être rempli et le film retiré dans un délai d'une semaine pour éviter tout dépôt de colle sur la vitre. En cas de résidus de colle sur la surface de la vitre, les enlever avec un chiffon imbibé d'alcool et d'eau.



ATTENTION ! À la première mise en service, même si le rayonnement est suffisant, il faudra un certain temps avant que le système atteigne sa pleine capacité opérationnelle ; en règle générale, la production de l'eau chaude commence un jour après l'installation.

12. Conseils sur l'utilisation correcte du système

Vérifier visuellement l'intégrité du système au moins une fois par an. N'utiliser que des accessoires CORDIVARI d'origine.

Pour plus de confort, il est recommandé d'utiliser l'eau chaude sanitaire le soir.



ATTENTION ! En cas d'absence prolongée de la maison ou de non-prélèvement d'eau pendant une période prolongée, il est conseillé de vider complètement le collecteur et de le recouvrir d'une toile (disponible comme accessoire) pour éviter que la production de chaleur à l'intérieur du système ne l'endommage.

La même procédure doit être suivie en cas d'abaissement de la température en dessous de 0 °C. Si ce n'est pas le cas, il faut utiliser la résistance de chauffe antigel (non fournie de série, code 5240000000060) ; l'utilisation de la résistance de chauffe de 1,5 kW ne protège pas de la formation de glace.

Ne pas dépasser les valeurs de température et de pression indiquées au paragraphe 4.1.

13. Entretien et dépannage

Pour que le système solaire thermique Stratos fonctionne correctement, les contrôles suivants doivent être effectués périodiquement :

Pendant les 2 premiers jours de fonctionnement du circuit

- Eau chaude sanitaire : dans les premières heures de fonctionnement, le circuit ne produira pas d'eau chaude, car il devra atteindre sa pleine capacité opérationnelle et surmonter l'inertie thermique de tous ses composants.
- Raccordements : vérifier l'absence de fuites ou d'égouttements au niveau des raccordements du système.

Pendant les 7 premiers jours de fonctionnement du circuit

- Structure de support : vérifier que les vis de la structure de support sont bien serrées.

Une fois par an - Nettoyage des vitres : il est conseillé de nettoyer la surface vitrée du collecteur une fois par an afin d'éviter une détérioration des performances du système ; contacter une société spécialisée.

Si les spécifications de qualité de l'eau ne sont pas conformes à celles indiquées à la page 4, compte tenu du mode d'utilisation du système solaire, il est conseillé d'effectuer un nettoyage chimique périodique afin d'éviter que des dépôts calcaires n'obstruent le système en compromettant son utilisation.




La formation possible de condensation à l'intérieur de la vitre, qui peut se produire en hiver et les jours où l'amplitude thermique est élevée, n'affecte pas les performances du produit.

14. Élimination

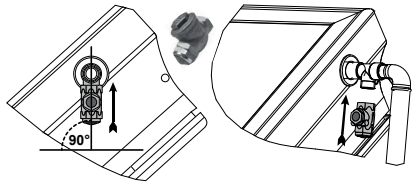


À la fin du cycle de vie technique du produit, ses composants métalliques doivent être remis à des opérateurs autorisés à la collecte des matériaux métalliques en vue du recyclage, alors que les composants non métalliques doivent être remis à des opérateurs préposés à leur élimination. Si les produits sont éliminés par le client final, ils doivent être gérés comme assimilables aux déchets urbains conformément aux règlements de la commune d'appartenance. En tout cas le produit ne doit pas être géré comme déchet domestique.

15. Certifications

 Les systèmes solaires thermiques compacts Stratos DR possèdent l'attestation de conformité à la norme UNI EN 12976 et la certification Solar Keymark relative.

Liste de contrôle pour l'installateur

Absence d'ombrage durant toute la journée	<input type="checkbox"/>
Pression maximum en entrée 4 bar	<input type="checkbox"/>
Soupape de sécurité et anti-retour	<input type="checkbox"/>
Soupape casse-vide 1/2 "F installée selon le schéma 	<input type="checkbox"/>
Présence du vase d'expansion du côté froid	<input type="checkbox"/>
Mise à la terre	<input type="checkbox"/>
Ancrage adéquat de la charpente	<input type="checkbox"/>
Respecter toutes les prescriptions indiquées dans le manuel d'utilisation	<input type="checkbox"/>



CORDIVARI srl
Zona Industriale Pagliare
64020 Morro D'Oro (TE)
ITALY
C.F. Part. IVA e Reg. Impr.
TE n. 00735570673
Cap. Soc. Euro 4.000.000,00 i.v.
Tel: +39 085 80.40.1
Fax: +39 085 80.41.418
www.cordivari.com
www.cordivaridesign.com



Cod. 1910000002091 - nv03