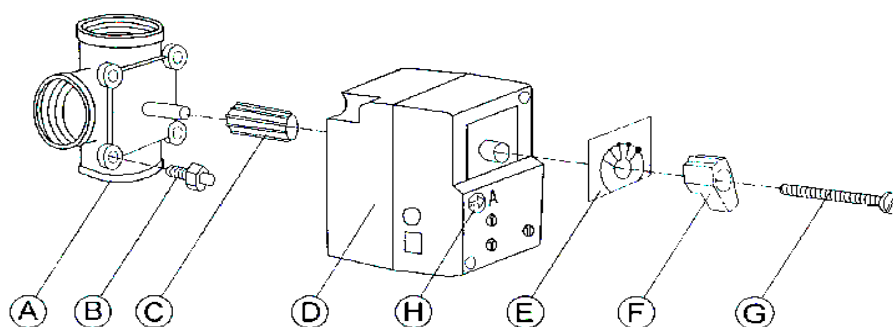


## NOTICE DE MONTAGE RACT

Le **RACT** est un régulateur proportionnel conçu pour maintenir une température d'eau constante, FROIDE ou CHAUDE, entre 0° et 90° par une action sur vanne 3 ou 4 voies au moyen d'un moteur basse tension ( 24V )

Les impulsions d'ouverture ou de fermeture sont réglables entre 0,3 secondes et 2 secondes  
La position médiane correspond à 1 seconde ( recommandée )

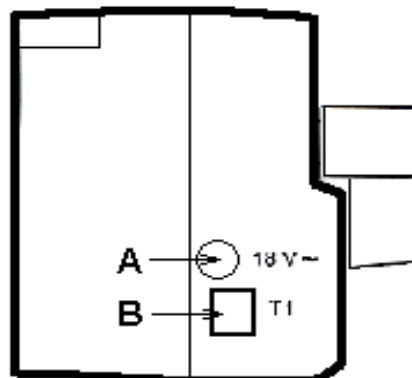
**MONTAGE DU MOTEUR** : Respecter le schéma ci-dessous :



- 1- Emboîter l'accouplement **C** sur l'axe de la vanne Thermador.
- 2- Visser l'ergot fileté anti-rotation **B** dans l'un des oeillets
- 3- Débrayer le moteur **D** en tournant le mécanisme **H** de la position "A" sur la position "*manuelle*" puis tourner l'axe du moteur de façon à emboîter le moteur sur l'accouplement **C** et l'ergot **B**. L'accouplement est Blanc pour les vannes 4 voies et Noir pour les vannes 3 voies.
- 4- Positionner l'index **E** en respectant le sens ouvert ou fermé ; emboîter sans forcer le bouton de manœuvre **F** et fixer l'ensemble au moyen de la vis **G**

### RACCORDEMENTS :

- A- Connecter la fiche mâle d'alimentation
- B- Connecter la sonde de température et fixer son élément sensible sur la tuyauterie à la sortie de la vanne de mélange au moyen des colliers joints.



## PRESENTATION ET FONCTIONNEMENT :

- A- Led **ROUGE** : Vanne en ouverture ; demande de chauffage ou de rafraîchissement
- B- Led **VERTE** : Vanne en fermeture ; diminution du chauffage ou du refroidissement.

Nota : Pour l'utilisation en rafraîchissement, inverser le sens de rotation du moteur par l'inverseur G

- C- Débrayage du moteur : enfoncer à l'aide d'un tournevis et tourner de la position 'A' à la position *manuelle*'. Procéder inversement pour revenir en fonctionnement automatique.

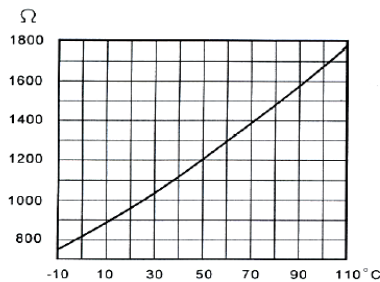
- D- Réglage de la température entre 0°C et 90°

- G- L'index G indique le sens de rotation horaire ou anti-horaire et règle la durée de chaque impulsion entre 0,3 et 2 secondes ; la position horizontale correspond à 1 seconde ( recommandé)

*mise à jour à prévoir*

### Pour un bon fonctionnement :

- 1- Vérifier que la chaudière ou le ballon de stockage de l'eau chaude ou froide soit à une température compatible avec celle souhaitée.
- 2- L'alimentation électrique doit être à sa bonne valeur.
- 3- S'assurer que la ou les pompes de circulation d'eau soient en fonctionnement.
- 4- La ou les vannes d'isolement doivent être ouvertes.
- 5- La vanne de mélange doit tourner facilement,
- 6- Vérifier qu'il ne reste pas d'air dans le circuit d'eau.
- 7- S'assurer que le moteur soit bien embrayé
- 8- Les valeurs de la sonde de température doivent correspondre aux valeurs du tableau ci-dessus en fonction de sa température.



-10 °C	754 Ω
0 °C	820 Ω
10 °C	889 Ω
20 °C	963 Ω
30 °C	1039 Ω
40 °C	1119 Ω
50 °C	1202 Ω
60 °C	1289 Ω
70 °C	1379 Ω
80 °C	1472 Ω
90 °C	1569 Ω
100 °C	1670 Ω
110 °C	1774 Ω

### CARACTERISTIQUES TECHNIQUES :

Type PI avec microprocesseur  
Alimentation 18V~ 190mA ; cordon 1.5m  
Puissance absorbée 3VA  
Plage de température 0°C / 90°C  
Rotation 90° Couple 5Nm  
Durée d'ouverture ou fermeture 140sec  
2 LED de signalisation ouverture/fermeture

Moteur débrayable pour fonctionnement manuel  
Température max de la sonde 110°C  
Température ambiante -10° / +80°C  
Dimensions : 80 x 90 x 93  
Protection IP41 Classe II  
Poids 0.4Kg