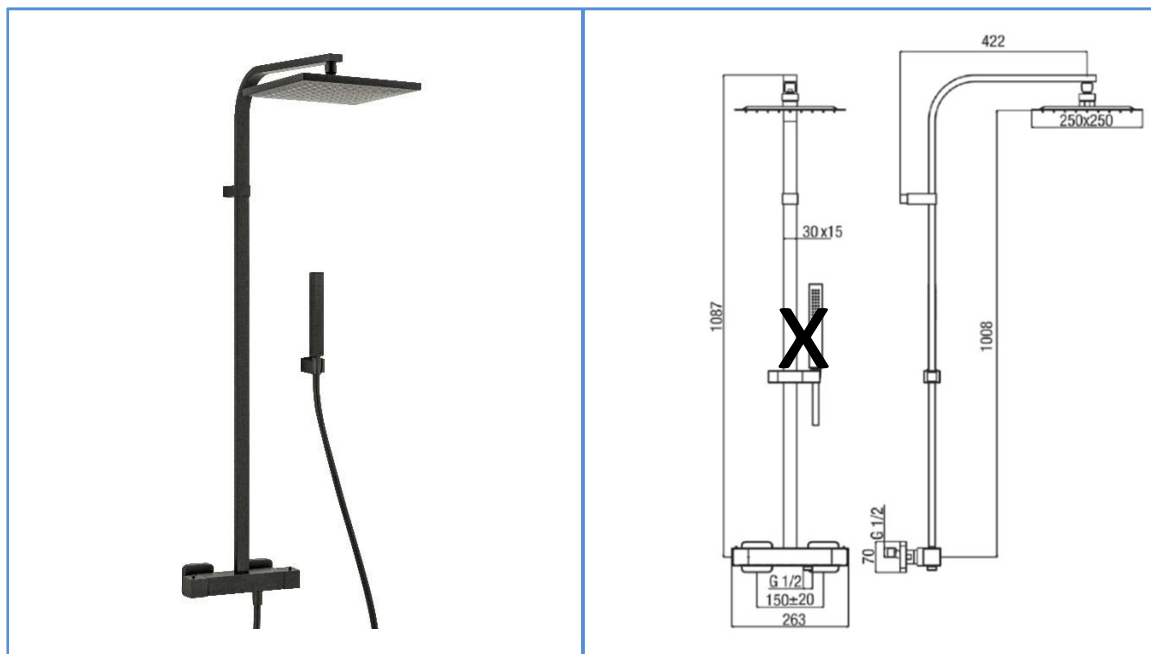


famille	SALLE DE BAINS
type	SYSTÈME DE DOUCHE COMPLET
série	Black Edition
code	UN18SM2151NE

TheWa[®]
PROFESSIONAL
by **thermador**



couleur	noire (intégrale)
Mitigeur	thermostatique
NF	non
ACS	n° 10 ACC LY 355
ECAU	-
corps froid	oui
poignées	métal (laiton)
inverseur	inv. céramique intégré sur poignée de droite
Cartouche céramique	CR010NC
Cartouche thermostat.	CARTHERM1 (CR-150C)

Douche de tête	métal (laiton) 200x200mm
anti-calcaire	picots souples
Douchette	ABS Ø80mm carrée noire avec support
jet(s)	1
Flexible	PVC métallisé noir 1m50
Tube	laiton (ne rouille pas)
diamètre	section rectangulaire

gencod	3 52383 008532 2	box	boîte Alpi
garantie	5 ans	masterbox	unités
		MAJ	<i>novembre 2018</i>

THEWA est un département de THERMADOR : 1 seule commande – 1 seul franco – 1 seule livraison

THERMADOR

Parc d'activités de Chesnes - CS10710 - 38297 St QUENTIN FALLAVIER

www.thermador.fr commandes@thermador.fr tél. 04.74.94.41.33 fax 04.74.94.41.18