

✗ DOUCHETTE ABS

- ◆ 1 JET
- ◆ Ø 80MM
- ◆ ANTI-CALCAIRE

UDE201DO

GENCOD : 3 53383 003873 1



✗ DOUCHETTE ABS

- ◆ 3 JETS
- ◆ Ø 80MM
- ◆ ANTI-CALCAIRE

UDE202DO

GENCOD : 3 53383 003875 5



✗ DOUCHETTE STYLO ABS

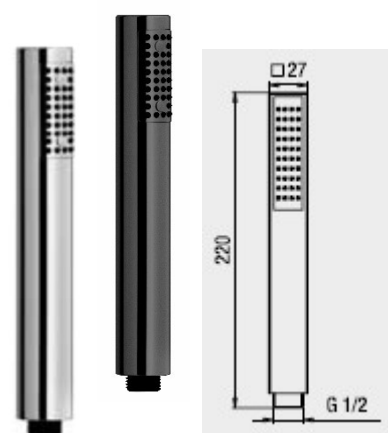
- ◆ 1 JET
- ◆ ANTI-CALCAIRE

UDE200DO chromé

GENCOD : 3 53383 003874 8

DC027NE noire

GENCOD : 3 52383 008541 4



✗ GARANTIE 2 ans

✗ CONDITIONNEMENT boîte kraft THEWA



THERMADOR

Parc d'activités de Chesnes - CS10710 - 38297 St QUENTIN FALLAVIER

www.thermador.fr info@thewa.fr

tél. 04.74.94.41.33 fax 04.74.94.41.18